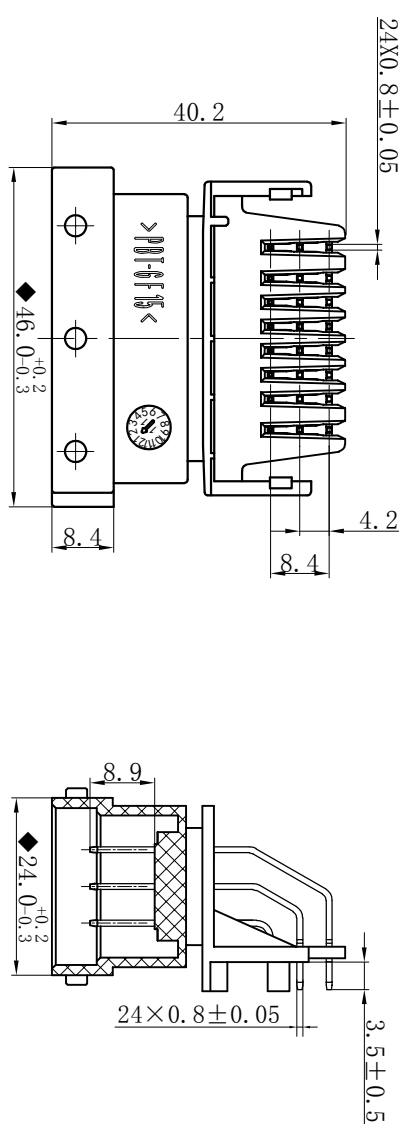
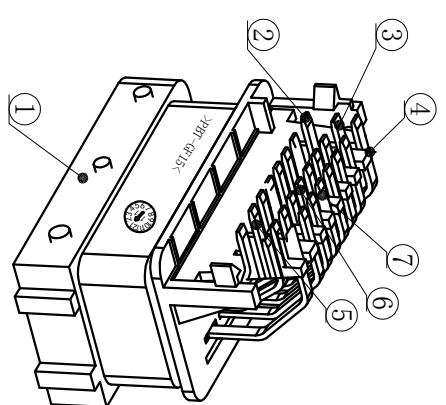
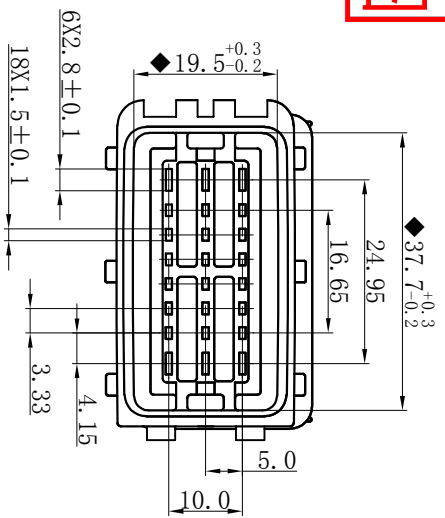
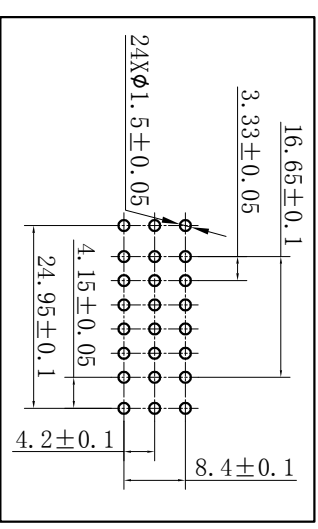


客户用图



标记 MARK	ECN NO.	修订内容 DESCRIPTION	签名 DWN.	日期 DATE

POB板孔位示意图



技术要求:

Technical requirements:

- 零件不得有影响使用的飞边及注塑缺陷, 无明显溶积痕等
- Parts shall not have any flash or injection defects that may affect the using, no obvious solution mark etc
- “◆”为特殊特性
- “◆◆”为特殊特性

3. 未注公差尺寸按GB/T14486-2008-MT6级执行
NO. TOLERANCES GB/T14486-2008-MT6

附表:

产品型号 PART NO.	颜色 COLOUR	零件型号 PART NO.
AH7241-1.5/2.8-11	灰色 GRAY	AH7241-1.5/2.8-11-1
AH7243-1.5/2.8-11	红色 RED	AH7243-1.5/2.8-11-1
AH7244-1.5/2.8-11	棕色 BROWN	AH7244-1.5/2.8-11-1
AH7245-1.5/2.8-11	棕色 BROWN	AH7245-1.5/2.8-11-1



Menthou Aohai Electric Co., Ltd.
温海奥海电气有限公司

设计: 姚兆逸
审核: 黎秦峰
批准: 黎秦峰
DATE: 2014.5.4

未注尺寸公差表 NO. TOLERANCES	GB/T14486-2008-MT6	GB/T14486-2008-MT6
尺寸范围 DIM. RANGE	尺寸公差 DIM. TOLERANCES	尺寸公差 DIM. TOLERANCES
0~3	±0.23	>18~24 ±0.41
>3~6	±0.26	>24~30 ±0.45
>6~10	±0.29	>30~40 ±0.50
>10~14	±0.33	>40~50 ±0.57
>14~18	±0.37	>50~65 ±0.65

代号 NO.	产品型号 Part No.	产品名称 NAME	材质 MATERIAL	用量 QTY	颜色 COLOUR
①	见附表 SEE TABLE	针座 WAFER	PBT+GF	1	见附表 SEE TABLE
②	CZ-2.8X0.8-007-R	插针 PIN	BRASS t0.8	2	镀锡 Tin-Plating
③	CZ-2.8X0.8-005-R	插针 PIN	BRASS t0.8	2	镀锡 Tin-Plating
④	CZ-2.8X0.8-003-R	插针 PIN	BRASS t0.8	2	镀锡 Tin-Plating
⑤	CZ-1.5X0.8-008-R	插针 PIN	BRASS t0.8	6	镀锡 Tin-Plating
⑥	CZ-1.5X0.8-006-R	插针 PIN	BRASS t0.8	6	镀锡 Tin-Plating
⑦	CZ-1.5X0.8-004-R	插针 PIN	BRASS t0.8	6	镀锡 Tin-Plating

颜色 COLOUR	产品材料 MATERIAL	产品名称 NAME	产品型号 Part No.	客户型号 Article No.	重量 Weight
见附表	见附表	24针针座	24WAYS WAFER	见附表	见附表

版本 REV.	第一视角 FIRST ANGLE PROJECTION	比例 SCALE	单位 UNIT	页数 PAGE
1.0	1:1	mm	1/1	1/1