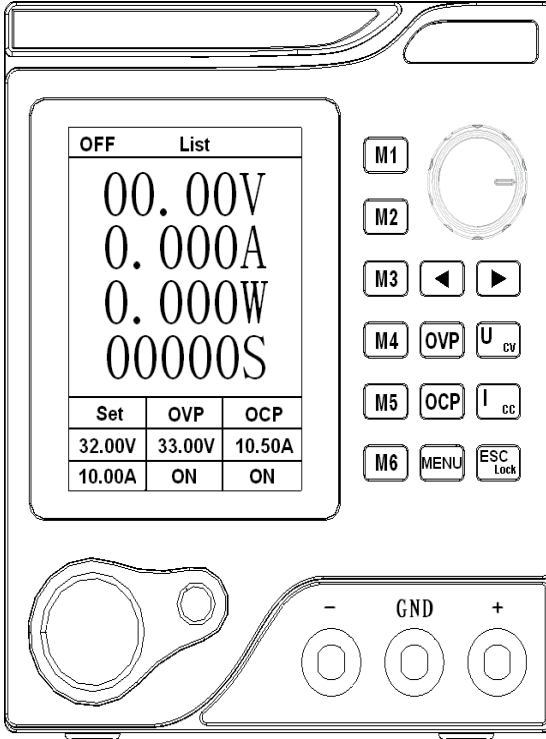




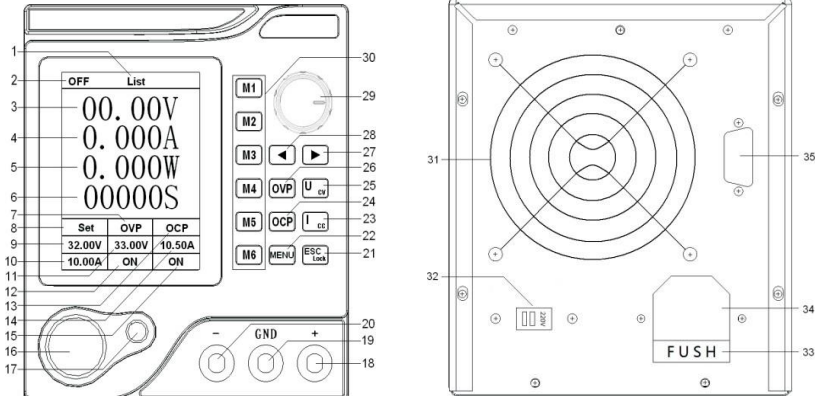
300W TFT Renkli Ekran DC Power Supply



Güvenlik Dikkat

- 1. Çalışmanız bittiğinde cihazın güç kablosunu mutlaka prizden çıkartınız!!!
- 2. Orjinal UPX yedek parça ve aksesuarlar kullanınız.
- 3. Arıza durumunda yetkisz kişilerce cihaz'a müdahale ettirmeyiniz.cihaz ile birlikte verilen Teknik Servis Bilgi Formunu
- doldurun ve formdaki yönergeleri takip edin.
- 4. UPX DC Power Supply güç kablosunu mutlaka topraklaması olan bir priz'e takınız, topraklaması olmayan prizlerde kesinlikle
- kullanmayınız.
- 6. Cihazı kullanmadığınız zamanlarda açık bırakmayınız

1.2 Ön ve Arka Panel



7-1. Kimlik görüntüleme satırı: “Liste” görüntülediğinde, Liste işlevi etkinleştirilir. Liste çıkışı “AÇMA / KAPAMA” tuşu ile yürütülür veya kesilir ve sağ tarafta klavyenin çalıştığını belirten “Kilit” görüntülenir. Kilitli ise çalıştırmadan önce anahtarın kilidinin açılması gerekiyor.

8-2. Çıkış durumu ekranı: “OFF” mevcut çıkışın kapalı olduğunu gösterir; “CV”, mevcut çıkışın sabit basınç çıkışı olduğunu gösterir; “CC” akım çıkışının sabit akım çıkışı olduğunu gösterir; “OVP”, aşırı gerilim koruma çıkışı kesintisini gösterir; “OCP”, aşırı akım koruma çıkışı kesintisinin meydana geldiğini gösterir.

9-3. Voltaj göstergesi: mevcut çıkış voltajı değerini gösterir, birim: volt (V).

10-4. Geçerli ekran: mevcut çıkış akımı değerini Amper (A) cinsinden görüntüler

11-5. Güç: Geçerli çıkış gücü değerini birim olarak görüntüler: watt (W);

12-6. Zaman göstergesi: ekran, zaman değeri, birim: saniye (S); çıkış normal moda açıldıktan sonra zaman değerini gösterir; geçerli yürütme süresi geri sayımının zaman değerini “Liste” modunda görüntüler.

13-7- Aşırı gerilim koruma menüsü: aşırı gerilim koruma parametrelerini görüntüleyin.

14-8- Menü öğesi: Genel modda ilgili sütun seçeneklerinin besleme gerilimi ve akım ayarları olduğunu gösteren “SET”i görüntüleyin; “Liste” modunda “M1” ~ “M6” sayısını görüntüleyin.

15-9- Gerilim ayar değeri: Güç kaynağının önceden ayarlanmış gerilim değeri geleneksel modda görüntülenir. Geçerli yürütme kısayol grubuna karşılık gelen voltaj ayar değeri “Liste” modunda görüntülenir.

16-10- Mevcut ayar değeri: Normal modda güç kaynağının mevcut önceden ayarlanmış değeri, “Liste” modunda mevcut yürütme kısayol grubunun mevcut ayar değerini gösterir.

7-11-OVP koruma valfi: aşırı basınç koruma için tespit valfini gösterir. OVP koruması açık durumdadır: “ON” aşırı gerilim korumasının açık olduğunu ve “OFF” aşırı gerilim korumasının kapalı olduğunu gösterir.

8- Aşırı akım koruma menüsü: aşırı akım koruma parametrelerini görüntüler.

9- OCP koruma valfi: aşırı akım koruması için tespit valfini gösterir.

10- OCP koruması açık durumu: “ON”, aşırı akış korumasının açık olduğu ve “OFF”, aşırı akış korumasının kapalı olduğu anlamına gelir.

11- Güç anahtarı: açık veya kapalı, durum açık.

17. ON / OFF kapatma anahtarı: güç çıkışının kapalı durumunu doğrudan kontrol edin. Parlak yeşil, çıkış durumunun açık (ON) olduğunu gösterir; parlak kırmızı, mevcut çıkış durumunun kapalı (OFF) olduğunu gösterir.

18. Çıkış pozitif kutbu: güç kaynağı çıkışı pozitif (+) kutbu;

19. Topraklama terminali: güç kaynağı kabağına bağılı güvenli topraklama kablosu terminali;

20. Çıkış negatif kutbu: güç kaynağı çıkışı negatif (-) kutbu;

21. “E SC Lock” dönüş / klavye kilidi tuşu: normal modda, onay tuşuna dönmek için kısa basın; 2S kilitleme klavyesine uzun basın, tüm panel işlev düğmeleri (AÇMA / KAPAMA tuşu hariç) geçersizdir ve logo görüntüleme satırı konumu “Kilitleme” logosunu görüntüler.

22. “MENU” menü tuşu: sistem menüsüne girmek veya çıkmak için bu tuşa basın. Çıkış menüsü altında, yerel iletişim adresini, güç çıkış modunu, zil sesi anahtarını, AC akımına karşılık gelen frekansı ve 6 set kısayol parametre grubuna karşılık gelen belirli parametre değerlerini ayarlayın. Arayüz aşağıda gösterilmiştir:

OFF	List
Address: 001	Last
Power On Output: ON	
Beep: OFF	
AC: 50Hz	
	Next
Select: M1	List ON
M1-U: 030.00V	
M1-I: 01.000A	
M1-T: 00010S	

30-Sistem menüsü arayüzüne girin, düzenleme bitini değiştirmek için imleci hareket ettirmek için “M2” veya “M4” tuşuna basabilirsiniz.

31-23. “I CC” akım ayar tuşu: Güç kaynağı akım ayar değeri düzenleme moduna girmek için normal modda kısa basın ve mevcut veri ayar biti görüntülenmek üzere yanıp söner. “I CC” arka ışık aydınlatması, güç kaynağının akım çıkışındaki sabit akım durumunu gösterir;

24. “OCP” taşma ayar tuşu: normal modda, güç taşma işlevi düzenleme moduna girmek için kısa basın, geçerli taşma değeri veri ayarı bit titreme ekranı aşırı akım fonksiyonu açık durumunu AÇIK / KAPALI konuma getirmek için taşma fonksiyonu düzenleme modunda.

33-25. “U CV” voltaj ayar tuşu: Güç kaynağı voltaj ayar değeri düzenleme moduna girmek için normal modda kısa basın ve mevcut veri ayar biti görüntülenmek üzere titreyecektir. “U CV” arka ışığı, güç kaynağının çıkışındaki mevcut sabit basınç durumunu gösterir;

34-26. “OVP” aşırı gerilim ayar tuşu: Güç aşırı gerilim işlevi düzenleme moduna girmek için normal modda kısa basın, mevcut aşırı gerilim değeri veri ayarı bit titreme ekranı; Aşırı gerilim işlevinin açık durumunu AÇIK / KAPALI konuma getirmek için aşırı gerilim işlevi düzenleme modunda kısa basın.

35-27, “” imleci sağa hareket ettir ok tuşu: Yanıp sönen ayar bitini sağa hareket ettirmek için veri düzenleme modunda bu tuşa kısa basın (yanıp sönen ayar biti zaten en düşük veri bitiyse, hareket ettirmeyin).

36-28, “” imleci sola hareket ettir ok tuşu: Yanıp sönen ayar bitini sola hareket ettirmek için veri düzenleme modunda bu tuşa kısa basın (yanıp sönen ayar biti zaten en yüksek veri bitiyse, hareket ettirmeyin).

37-29. Mekik tuşunu döndürün: herhangi bir ayar değerinin veri düzenleme modunda, mekiği saat yönünde döndürün, yanıp sönen bit değerini “1” ile ekleyin ve ayar değerinin yüksek seviyesine “1” ekleyin. Ayar değeri maksimum derecelendirme değerini aştığında, ayar değeri maksimum anma değeridir.

38- Herhangi bir ayarlanmış değerin veri düzenleme modunda, mekik saat yönünün tersine döndürülür ve titreme bit değeri “1” azaltılır. Titreşim bit değeri eksi “1” sıfırdan küçük olduktan sonra, ayarlanan değerin üst konumu ödünç alınır. Set değeri sıfırdan küçük olduğunda, test set değeri sıfırdır.

39- Veri düzenleme modunda, mekik düğmesine basın ve veri düzenleme ayar bitini sola hareket ettirin. Ayar biti, geçerli ayar değerinin en yüksek biti olduğunda, ayar bitini, dairesel hareket olan geçerli ayar değerinin en düşük bitine düzenlemek için bu tuşa basın.

40-”M1” ~ “M6” altı set kısayol parametre saklama tuşu: normal modda, kısayol parametre önizleme moduna girin; kısayol parametre tuşunun voltaj ayar değeri ve akım ayar değeri, güç kaynağı tarafından o anda verilen voltaj ve akım değerine ayarlanır. Sistem menüsünde Liste fonksiyon modunu açtıktan sonra, ana arayüze dönmek için “MENÜ” tuşuna basın. Kısayol parametreleri grubunun döngü çıkışını gerçekleştirip gerçekleştirmediğini seçmek veya silmek için “M1”den “M6” grup 6’ya kısayol tuşuna kısa basın ve yürütülecek seçilen kısayol parametre grubunun tuş arka ışığı yanar. Liste çıkışı yürütme kısayol parametre grubu “M1” ile “M6” arasında seçilir. Liste işlevi çıkışını gerçekleştirmek için AÇMA / KAPAMA tuşuna basın.

41. Isı dağıtma fanı havalandırması: güç kaynağı havası soğutması ve soğutması için. Fan hızı, güç kaynağının mevcut çıkış güç tüketimi durumuna göre akıllıca ayarlanabilir, fan gürültüsünü etkili bir şekilde azaltır ve fanın ömrünü uzatır.

42. Giriş güç anahtarı: AC110V / 220V giriş anahtarı (bu anahtar varsayılan olarak mevcut değildir).

43. Sigorta yatağı: elektrik sigortası ile donatılmıştır, kaldırılarak açılır ve tek kelimelik bir tornavidayla değiştirilebilir.

44. Güç girişi çıkışı: AC giriş bağlantı noktası.

45. U SB seri bağlantı noktası: bu arabirim aracılığıyla güç kaynağı kontrol CPU'su ile iletişim kurulabilir (MODBUS-RTU protokolü Opsiyoneldir. Standart donanımlarda yoktur)

Bölüm II Performans İndeksi (bu spesifikasyonu kullanırken, 10 saniyenin üzerinde başlatma sağlayın)

2.1 Çıkış Voltajı:

Çıkış voltajı: OV ~ Maksimum derecelendirme

Güç kaynağı etkisi: %0,1 + 1mV; yük etkisi: %0,1 + 5mV; dalgalanma gürültüsü: 30mVrms

2.2 Çıkış Akımı:

Çıkış akımı: OA ~ maksimum derecelendirme

Güç kaynağı etkisi: %0,1 + 5mA; yük etkisi: %0,1 + 5mA; dalgalanma sesi: 10mArms

2.3 Ekran Çözünürlüğü

Voltaj çözünürlüğü: 10mV; mevcut çözünürlük: 1mA

Güç çözünürlüğü: <10W: 1mW :≥10W: 10mW :≥100W: 0,1W

2.4 İç mekan çalışma ortamı: %80 bağıl nem ile 2000 m rakım-10°C ~ 40°C ortam sıcaklığı

2.5 Depolama ortamı: ortam sıcaklığı: -20~ 80C, bağıl nem: %80

2.6 Güç girişi: AC220V± %10, 50Hz (veya AC110V girişi)

2.7 Kutu İeriđi

Kullanım Kılavuzu, Yeterlilik Sertifikası, Gü Kablosu, Klips Kablosu,

2,8 Ürün Boyutu: 280 (D) 130 (G) 165 (Y) mm

2.9 Ađırlık: Yaklaşık 2 Kg net ađırlık

Ürün Deklerasyonu

Ürün Tanımlaması : UPX DC POWER SUPPLY 300W

Ticari Tanımlama: UPX DC POWER SUPPLY

Model:Menşe ülke : P.R.C

ARIZA DURUMUNDA YAPILACAKLAR

Ürün kutusunda bulunan Teknik Servis Bilgi Formunu doldurun. 7/24 Destek hattını arayarak ürün sevk'i için bilgi verin.

CİHAZI GARANTİ KAPSAMI DIŞINDA BIRAKAN SEBEPLER

Sahip olduğunuz cihaz için belirlenmiş kullanım standartlarına uymak tüketicinin yükümlülüğündedir.

1. SIVI TEMASI Cihazınızı her türlü sıvı temasından ve nemli ortamdaki koruyunuz.

2. CİHAZIN DARBE GÖRMESİ Cihazın darbe görmesi,yere düşmesi,cihaz üzerine ağır cisim konulması ve cihazın esnemelere maruz kalması'da darbe ile aynı etkileri yaratmaktadır.Yangın,sel veya yıldırım düşmesi durumunda meydana gelen hasar ve arızalar.

3. DEĐİŞİM GEREKTİREN HALLERDE UYULMASI GEREKENLER

Fabrikasyon hatası olan cihazların deđişimi için cihaz orjinal ambalajı içerisinde olmalıdır ve cihazın ambalajının yıpranmamış ve yırtılmamış olması gerekmektedir. Ayrıca cihazın dış görünümünde kesinlikle hasar olmamalıdır.Cihaz ile aldığınız faturanın bir kopyasında cihaz ile birlikte gönderilmektedir.

4. YETKİSİZ MÜDAHALE

Yetkisiz müdahaleden sayılan durumlar ürüne ait bir parçayı deđiştirme,yetkisiz kişilerce yaptırılacak onarımlar ve DK Elektronik garantisinde olmayan bir yedek parça kullanımını içerir.

5. YÜKSEK VOLTAJ VE AŞIRI YÜK

Voltaj düşüklüğü veya fazlalığı topraksız priz kullanılması,hatalı elektrik tesisatından meydana gelen hasar ve arızalar. Cihazın besleme voltajı ve çektiği akım cihaz dizayn edilirken belirlenir.Cihazın alabileceği voltaj ve akım birimleri cihazın kullanma kılavuzunda belirtilmiştir

6. KULLANMA KILAVUZU VE GARANTİ BELGESİNDE BELİRTİLEN HUSUSLARA AYKIRI KULLANILMASINDAN KAYNAKLANAN ARIZALAR

Cihazın verimli kullanılmasını sağlamak can ve mal güvenliğini korumak amacıyla DK Elektronik Kullanım kılavuzlarında yeterli bilgilendirme ve uyarıları yapmaktadır. Kullanıcıların belirtilen bu hususlara uyması şarttır. Cihaz garanti belgesiyle birlikte,satış belgesinin bir fotokopisinin de muhafaza edilmesi gerekmektedir. Cihazın garanti belgesinde satın alma tarihi fatura numarası ve yetkili satıcı kaşe ve imzası bulunmalıdır.

7. GARANTİ KAPSAM DIŞI DURUM VE SARF MALZEMELER

kullanıcı kullanım esnasında cihazı düşürme çarpma v.b.. darbelere karşı itina ile kullanmak durumundadır..Aksi durumlarda darbe sonucu zarar görmesi durumunda ürün garanti kapsamı dışında kalacaktır.

Tüketici Kanununun 11inci maddesinde tüketiciye sağlanan seçimlik hakları;

(1) Malın ayıplı olduğunun anlaşılması durumunda tüketici;

- a) Satılanı geri vermeye hazır olduğunu bildirecek sözleşmeden dönme,
- b) Satılanı alıkoyup ayıp oranında satış bedelinden indirim isteme,
- c) Aşırı bir masraf gerektirmediği takdirde, bütün masrafları satıcıya ait olmak üzere satılanın ücretsiz onarılmasını isteme,
- ç) İmkân varsa, satılanın ayıpsız bir misli ile değiştirilmesini isteme, seçimlik haklarından birini kullanabilir. Satıcı, tüketicinin tercih ettiği bu talebi yerine getirmekle yükümlüdür.

(2) Ücretsiz onarım veya malın ayıpsız misli ile değiştirilmesi hakları üretici veya ithalatçıya karşı da kullanılabilir. Bu fıkradaki hakların yerine getirilmesi konusunda satıcı, üretici ve ithalatçı müteselsilen sorumludur. Üretici veya ithalatçı, malın kendisi tarafından piyasaya sürülmesinden sonra ayıbın doğduğunu ispat ettiği takdirde sorumlu tutulmaz.

(3) Ücretsiz onarım veya malın ayıpsız misli ile değiştirilmesinin satıcı için orantısız güçlükleri beraberinde getirecek olması hâlinde tüketici, sözleşmeden dönme veya ayıp oranında bedelden indirim haklarından birini kullanabilir. Orantısızlığın tayininde malın ayıpsız değeri, ayıbın önemi ve diğer seçimlik haklara başvurmanın tüketici açısından sorun teşkil edip etmeyeceği gibi hususlar dikkate alınır.

(4) Ücretsiz onarım veya malın ayıpsız misli ile deęiştirilmesi haklarından birinin seçilmesi durumunda bu talebin satıcıya, üreticiye veya ithalatçıya yöneltilmesinden itibaren azami otuz iş günü, konut ve tatil amaçlı taşınmazlarda ise altmış iş günü içinde yerine getirilmesi zorunludur. Ancak, bu Kanunun 58 inci maddesi uyarınca çıkarılan yönetmelik eki listede yer alan mallara ilişkin, tüketicinin ücretsiz onarım talebi, yönetmelikte belirlenen azami tamir süresi içinde yerine getirilir

Tüketicilerin Şikayet ve itirazları konusundaki başvurularını tüketici mahkemelerine ve tüketici hakem heyetlerine yapabileceklerine ilişkin bilgi;

Arızalarda kullanım hatasının bulunup bulunmadığının, yetkili servis istasyonları, yetkili servis istasyonunun mevcut olmaması halinde sırasıyla; malın satıcısı, ithalatçısı veya üreticisinden birisi tarafından mala ilişkin azami tamir süresi içerisinde düzenlenen raporla belirlenmesi ve bu raporun bir nüshasının tüketiciye verilmesi zorunludur. Tüketiciler, ikinci fıkrada belirtilen rapora ilişkin olarak bilirkişi tarafından tespit yapılması talebiyle uyuşmazlığın parasal değerini dikkate alarak tüketici hakem heyetine veya tüketici mahkemesine başvurabilir

Malın	
Cinsi:	
Markası: UPX Modeli:	
GARANTİ ŞARTLARI	
1)Garanti süresi, malın teslim tarihinden itibaren başlar ve 2 .yıldır.	
2)Malın bütün parçaları dahil olmak üzere tamamı garanti kapsamındadır	
3) Malın ayıplı olduğunun anlaşılması durumunda tüketici, 6502 sayılı Tüketicinin Korunması Hakkında Kanununun 11 inci maddesinde yer alan;	
a Sözleşmeden dönme,	
b Satış bedelinden indirim isteme,	
c Ücretsiz onarılmasını isteme,	
ç Satılanın ayıpsız bir misli ile değiştirilmesini isteme, haklarından birini kullanabilir.	
4)Tüketicinin bu haklardan ücretsiz onarım hakkını seçmesi durumunda satıcı; işçilik masrafı, değiştirilen parça bedeli ya da başka herhangi bir ad altında hiçbir ücret talep etmeksizin malın onarımını yapmak veya yaptırmakla yükümlüdür. Tüketici ücretsiz onarım hakkını üretici veya ithalatçıya karşı da kullanabilir. Satıcı, üretici ve ithalatçı tüketicinin bu hakkını kullanmasından müteselsilen sorumludur.	
5)Tüketicinin, ücretsiz onarım hakkını kullanması halinde malın; -Garanti süresi içinde tekrar arızalanması, -Tamiri için gereken azami sürenin aşılması, -Tamirinin mümkün olmadığını, yetkili servis istasyonu, satıcı, üretici veya ithalatçı tarafından bir raporla belirlenmesi durumlarında; tüketici malın bedel iadesini, ayıp oranında bedel indirimini veya imkân varsa malın ayıpsız misli ile değiştirilmesini satıcıdan talep edebilir. Satıcı, tüketicinin talebini reddedemez. Bu talebin yerine getirilmemesi durumunda satıcı, üretici ve ithalatçı müteselsilen sorumludur	
6)Malın tamir süresi 20 iş gününü,. Bu süre, garanti süresi içerisinde mala ilişkin arızanın yetkili servis istasyonuna veya satıcıya bildirim tarihi, garanti süresi dışında ise malın yetkili servis istasyonuna teslim tarihinden itibaren başlar.Malın arızasının 10 iş günü içerisinde giderilememesi halinde, üretici veya ithalatçı; malın tamiri tamamlanuncaya kadar, benzer özelliklere sahip başka bir malı tüketicinin kullanımına tahsis etmek zorundadır. Malın garanti süresi içerisinde arızalanması durumunda, tamirde geçen süre garanti süresine eklenir	
7)Malın kullanma kılavuzunda yer alan hususlara aykırı kullanılmasından kaynaklanan arızalar garanti kapsamı dışındadır	
8)Tüketici, garantiden doğan haklarının kullanılması ile ilgili olarak çıkabilecek uyumsuzluklarda yerleşim yerinin bulunduğu veya tüketici işleminin yapıldığı yerdeki Tüketici Hakem Heyetine veya Tüketici Mahkemesine başvurabilir.	
9)Satıcı tarafından buGaranti Belgesinin verilmemesi durumunda,tüketici Gümrük ve Ticaret Bakanlığı Tüketicinin Korunması ve Piyasa Gözetimi Genel Müdürlüğüne başvurabilir.	



Ürünlerimiz ile ilgili tüm sorularınız ve destek talepleriniz için bizi dilediğiniz zaman arayabilir ve bilgi edinebilirsiniz



Ürününüzü www.dkelektronik.com.tr adresinden kaydettirerek, teknik servis sürecinde işlemlerinizin daha hızlı bir şekilde ilerlemesini sağlayarak ,garanti kapsamındaki tüm hizmetlerden ayrıcalıklı yararlanma hakkına sahip olabilirsiniz