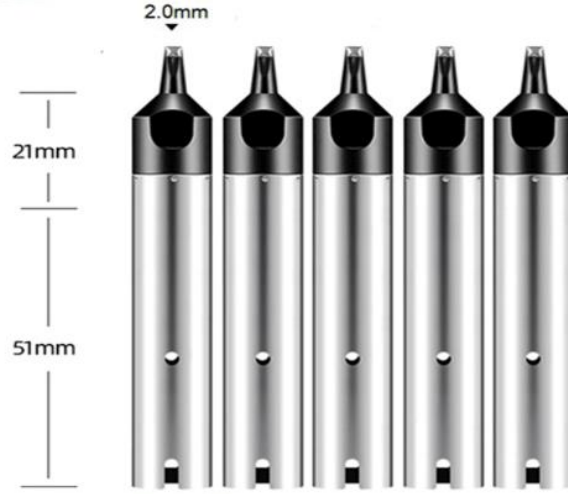
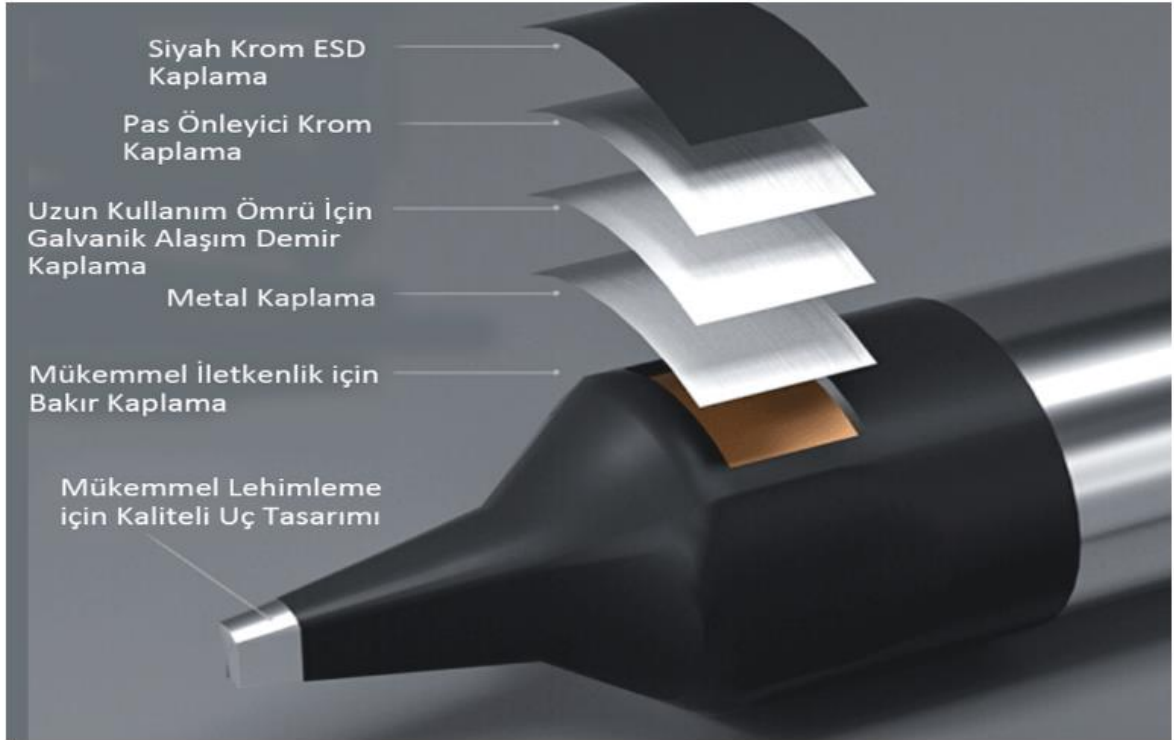


Bakon 911G-20DV1 Havya Ucu



- Saf oksijensiz bakır alaşım ile tasarlanan 911 serisi Robotik havya uçları galvanik kaplama sayesinde uzun kullanım ömrüne ve maksimum verimliliğe sahiptir.
- Güvenli sıkılığa sahip Bakon 911 G-20DV1 Robotik Havya Ucu; somun başlıkları sayesinde termal genleşme nedeniyle gevşemez. Kusursuz termal ısı iletkenliği özelliği sayesinde çok hızlı ısınır.

Ürün Şeması



Uyumluluk

– SGS ve ROHS parkı Bakon 911 serisi Havya Uç Modelleri, Bakon BK2200 / QUICK 9320A, QUICK9220A (D), QUICK9320A (D), QUICK9420A (D), QUICK 9434 / 9334 / 9333 / 9433, QUICK 9434 / 9334 / 9333 / 9433, QUICK 9220D / 9320D / 9420D Soldering Robot uyumludur.