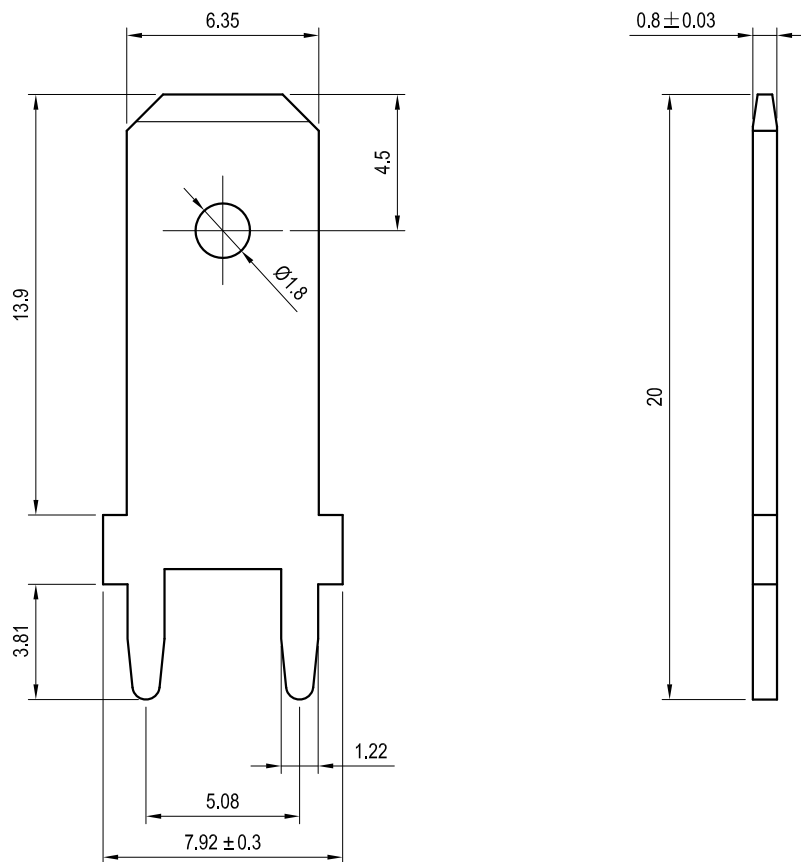
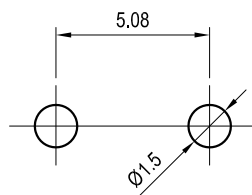
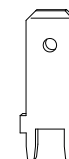


标记	更改内容	日期



参数说明:

1. 产品名称: 印刷基板插片(PCB TAB)
2. 型式类别: 250(6.3)直型加长
3. 型号规格:
4. 主要材质: 黄铜 Brass
5. 表面镀层: 锡 Tin Plate
1锡 / 2镍锡 / 3银 / 4镍
6. 适用基板: 1.6mm PCB



安装尺寸
PCB HOLES

NINGBO KLS ELECTRONIC CO.,LTD			 第三角法 3st	公差	.XX	.X	X	R
品名	PCB焊接插片	单位	mm	制图	±0.1	±0.2	±0.5	±2°
型号		比例	4/1	审核	ZZZ.			
料号	L-KLS8-01128-PC-250-A2	页码		批准				
图号		版本	A.0	日期	2010.02.01			