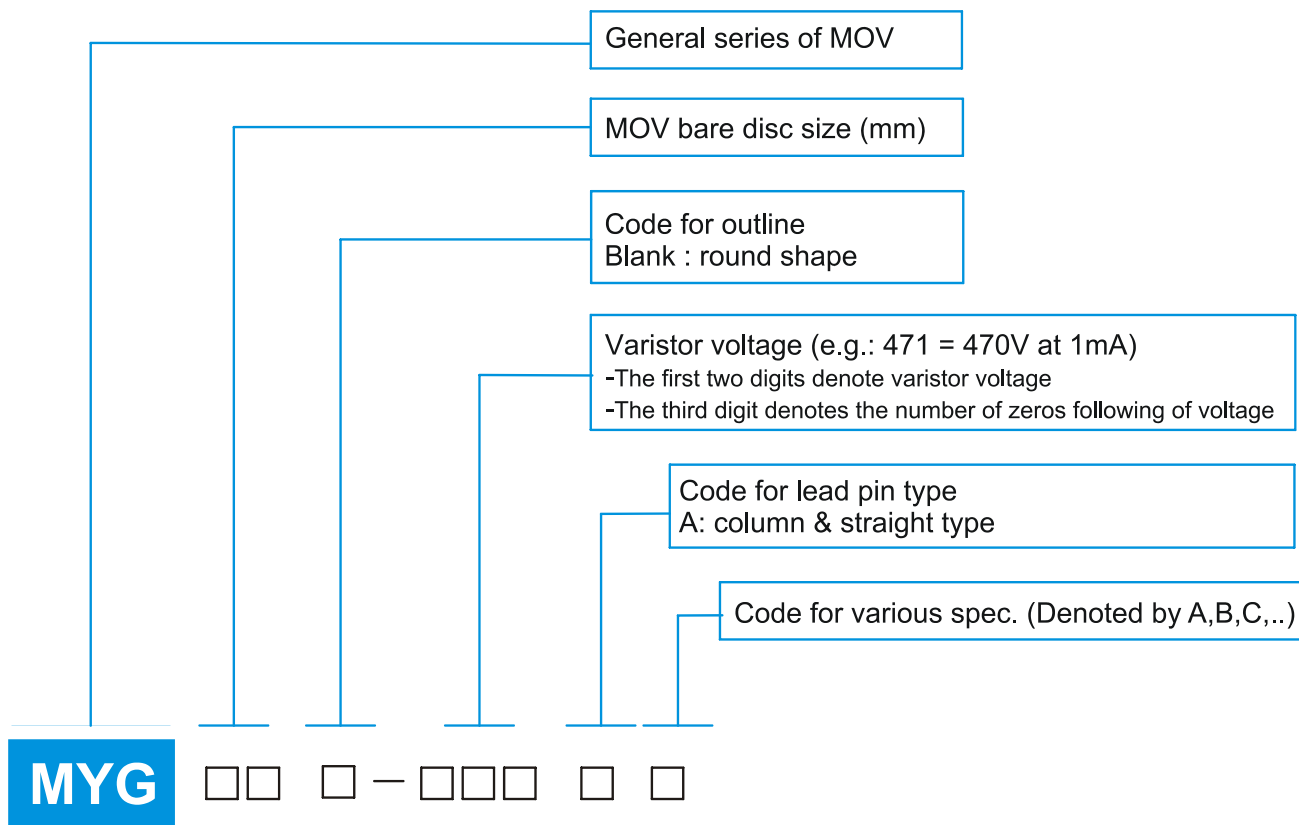


MYG GENERAL SERIES

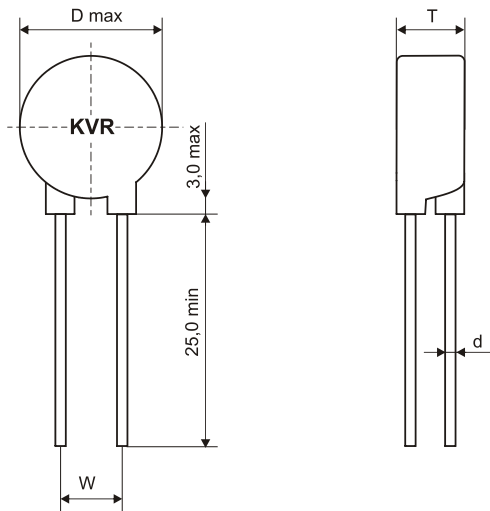
FEATURES

Steady state AC voltage range ($V_{M(AC)RMC}$)	11V ~ 1000V
High peak surge current rating(I_{TM}) 8/20 μ s pulse	250A ~ 10000A
Single-pulse energy range (W_{TM}) 10/1000 μ s square wave	0,40 J ~ 860 J
Average power dissipation of transients	< 0,10 W ~ < 1,00 W
Operating temperature range	-55°C ~ +85°C
Storage temperature range	-55°C ~ +125°C
Maximum voltage-temperature coefficient	< 0.01%/ °C
Response time	<25ns

KVR ITEM NUMBERING SYSTEM



DIMENSIONS



MYG20

$D_{max}=25\text{mm};$

$d=1\pm 0,05\text{mm};$

$W=10\pm 1\text{mm}$

Tmax and Net Weight Table

Item No	Weight, g ($\pm 0,50$)	Tmax, mm
180	2,70	5,20
220	2,70	5,30
270	2,70	5,40
330	2,70	5,60
390	2,70	5,80
470	2,70	6,00
560	2,70	6,20
680	2,70	6,50
820	2,70	4,80
101	3,10	5,20
121	3,10	5,30
151	3,30	5,30
181	3,30	5,40
201	3,30	5,50
221	3,30	5,50
241	3,70	5,50
271	3,70	5,60
301	3,80	5,60
331	4,10	5,70
361	4,10	5,70
391	4,50	5,90
431	4,90	6,10
471	5,30	6,30
511	5,70	6,50
561	6,10	6,80

621	6,30	7,10
681	6,30	7,40
751	6,30	7,80
781	6,70	7,80
821	6,70	8,20
911	7,40	8,60
102	7,90	9,10
112	8,10	9,60
182	8,80	14,30

ELECTRICAL CHARACTERISTICS

Item No	Specification (25°C)						Maximum ratings (85°C)					
	Varistor voltage (1mA DC)			Ip clamping voltage		Typical capacitance f=1kHz (pF)	Continuous voltage		Energy (J)		Peak current (8/20µs) ITM (A)	
	min (V)	VN(DC) (V)	max (V)	Vc (V)	Ip (A)		VRMS (V)	VDC (V)	WTM			
						10/ 1000µs			2ms			
MYG20-180	15,6	18	20,5	36	20	40000	11	14	13	12	3000	
MYG20-220	20	22	25	43	20	30000	14	18	14	16	3000	
MYG20-270	24	27	30,5	53	20	24500	17	22	17	19	3000	
MYG20-330	29	33	37	65	20	20000	20	26	21	24	3000	
MYG20-390	35	39	43	77	20	13800	25	31	25	28	3000	
MYG20-470	42	47	52	93	20	13500	30	38	30	34	3000	
MYG20-560	50	56	62	110	20	12200	35	45	36	41	3000	
MYG20-680	61	68	75	135	20	11500	40	56	44	49	3000	
MYG20-820	74	82	90	140	100	8200	50	65	40	56	10000	
MYG20-101	90	100	110	165	100	8000	60	81	50	72	10000	
MYG20-121	108	120	132	200	100	5500	75	100	60	88	10000	
MYG20-151	135	150	165	250	100	4200	95	125	75	106	10000	
MYG20-181	163	180	198	300	100	3500	115	150	84	130	10000	
MYG20-201	185	200	225	340	100	2300	130	170	100	150	10000	
MYG20-221	198	220	242	360	100	2200	140	180	110	160	10000	
MYG20-241	216	240	264	395	100	2200	150	200	120	170	10000	
MYG20-271	255	270	303	455	100	2100	175	225	135	190	10000	
MYG20-301	276	300	330	500	100	1800	195	250	148	216	10000	
MYG20-331	297	330	363	550	100	1750	210	275	160	230	10000	
MYG20-361	326	360	396	595	100	1700	230	300	180	270	10000	
MYG20-391	354	390	432	650	100	1400	250	320	195	300	10000	
MYG20-431	389	430	473	710	100	1350	275	350	215	325	10000	
MYG20-471	425	470	517	775	100	1200	300	385	250	350	10000	
MYG20-511	459	510	561	845	100	1050	320	410	273	385	10000	
MYG20-561	509	560	610	915	100	850	350	460	273	390	10000	
MYG20-621	558	620	682	1025	100	570	385	505	273	410	10000	
MYG20-681	612	680	746	1120	100	550	420	560	273	430	10000	
MYG20-751	675	750	825	1240	100	530	460	615	300	450	10000	
MYG20-781	702	780	858	1290	100	530	485	640	315	460	10000	
MYG20-821	738	820	900	1355	100	530	510	670	325	470	10000	
MYG20-911	819	910	1000	1500	100	480	550	745	360	510	10000	
MYG20-102	900	1000	1100	1650	100	480	625	825	400	565	10000	
MYG20-112	990	1100	1210	1815	100	400	680	895	440	620	10000	
MYG20-182	1620	1800	1980	2970	100	250	1000	1465	720	860	10000	

Transient V-I characteristics curves

