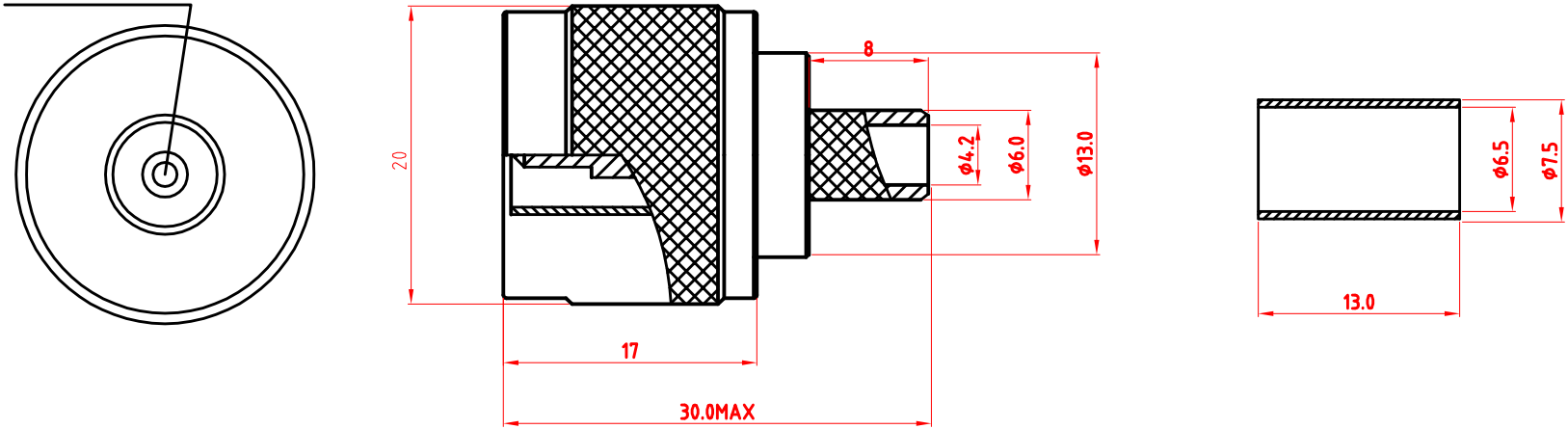


编号		修改标记 LTR	处数 PLACE	修改内容 REVISION	修改日期 DATE	修改人 NAME

Male Pin



Technical parameter

1. The characteristic impedance of the connector is 50 ohms
2. The surface of the connector is nickel-plated, and the inner conductor is gold-plated
3. Mechanical durability: 500 times

设计 DESIGNEDBY		产品名称	CONNECTOR	NINGBO KLS ELECTRONIC CO.,LTD					
绘图 DRAWNBY		产品编号							
审核 CHECKEDBY		产品型号	L-KLS1-N-C-J4D	比例	4:1	数量	1	单位	mm
会签 FEAS.APV.BY		材料	BRASS	视角		版本	A	1/1	
批准 APPROVEDBY		配接电缆	KSR240						