
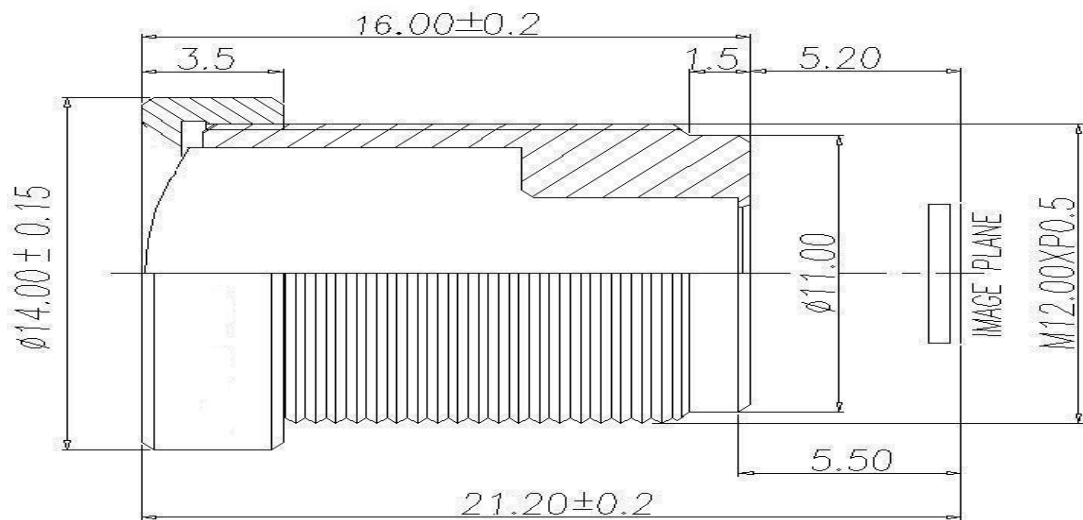


1. 模组规格 Module Specifications

项目 Item	规格 Specifications			备注 Remark
图像感应器 Sensor Chip Type	PC7080D			
感应器类型 Sensor Type	CMOS			
ISP 芯片 ISP Chip	/			
像面尺寸 Image format	1/4"			
像素 Pixel	640*480			
像素大小 Pixel Size	5.6um*5.6um			
视频帧率 Video Frame rate	PAL	CVBS	50fps	
	NTSC	CVBS	60fps	
	/	/	/	
	/	/	/	
最大信噪比 Max SNR	43db			
白平衡 White Balance	Luminance/Exposure gain			
视频输出 Video Output	1.0 Vpp			
视频模式 Video Mode	CVBS			
视频制式 Video System	PAL			
视频设置 Video Settings	/			/
工作电压 Working Voltage	DC 8V~18V			
功耗 Power Consumption	0.8W			TYP
外形尺寸 Outline Dimension	54mm*38mm*22.6mm			
工作温度 Working Temperature	-30°C~+70°C			
贮存温度范围 Storage Temperature Range	-30°C~+80°C			

2. 镜头规格 Lens Specifications

型号(Model):	3.6			
	分辨率(Resolution)	100 Megapixel		
	像面尺寸 (Image format)	1/3"		
	焦距(Focal length)	3.6mm±5%		
	通光孔径(Aperture)	F2.2		
	接口(Mount)	M12*0.5		
	视场角 (Field Angle) D×H×V(°)	"	1/3"	
		D	92	
		H	63	
		V	52	
	畸变(Optical Distortion)	-20.00%	-10.00%	-5.00%
	最近物距(M.O.D.)	0.3m		
	外形尺寸(Dimension)	Φ14×16.4mm		
	重量(Weight)	3.5g		
	法兰后焦距(Flange BFL)	/		
	光学后焦距(BFL)	5.5mm		
	机械后焦距(MBF)	5.2mm		
日夜共焦(IR Correction)	Yes			
操作方法 (Operation)	光圈 (Aperture)	固定光圈 (Fix aperture)		
工作温度(Operating temperature)	-20°C~+80°C			



尺寸公差(mm) Size tolerance(mm):	0-10±0.05	10-30±0.10	30-120±0.20
角度公差 Angle tolerance	±2°		

3. 模组可靠性 Reliability

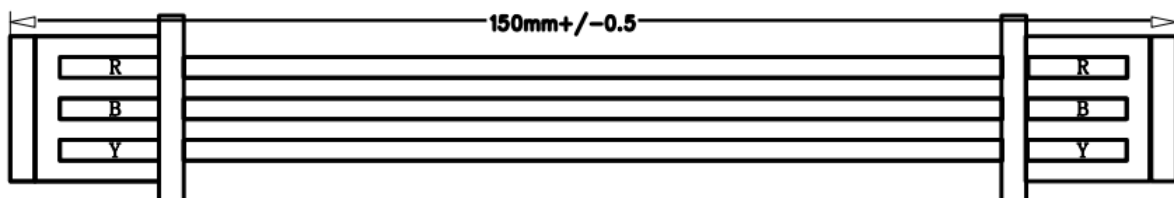
项目 Item	描述 Description	备注 Remark
恒温恒湿贮存试验 High Temperate and Humidity Storage	50°C 95%RH 48H	
高温贮存试验 High Temperate Storage Test	70°C 120H	
低温贮存试验 Low Temperate Storage Test	-30°C 120H	
高温功能试验 High Temperate	70°C 8H	
低温功能试验 Low Temperate Function Test	-20°C 8H	
高低温循环功能试验 High and Low Temperate cycle Test	-30°C 30mins > 25°C 10mins> 70°C 30mins > 25°C10mins>	10Cycles
振动试验 Vibration Test	Products along different axis of vibration 10 times	
ESD 测试 ESD Test	空气放电 Air Discharge ±8KV 接触放电 Contact Discharge ±4KV	
包装跌落 Drop Test for Packaging	一角三棱六面，高度 0.8 米 Drops on one corner, three edges, and six sides; Drop height: 0.8m;	1 箱 1 carton

冷启动：在高、低温环境中贮存 1 小时以后，对产品进行上电启动。

startup: after 1 hour storage in high and low temperature environment, power on and start the product.

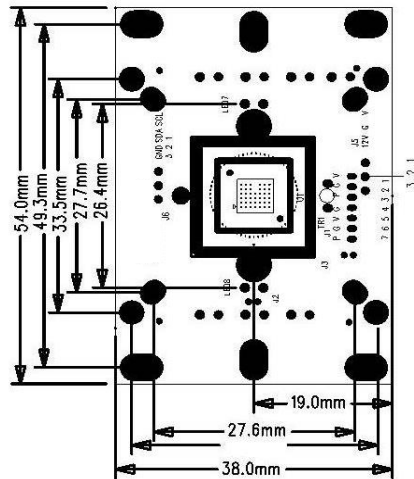
4. 电源配线定义（如下图）

(power line wiring definition, with or without wire according to actual requirements)

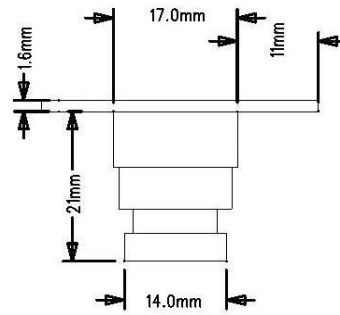


5. 工程图 Engineering Drawing

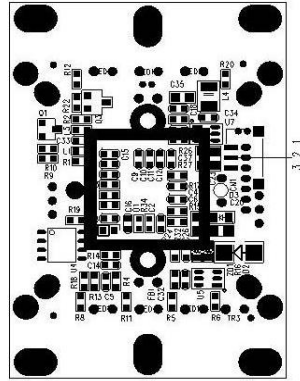
TOP VIEW



Side VIEW



BOT VIEW



PART PIN		Description
J5	1	VIDEO
CN1	2	GND
	3	DCIN
	1	SCL
J6	2	SDA
	3	GND
	1	VIDEO
J1	2	GND
	3	DCIN
	4	GND
	5	VIDEO
	6	GND
	7	DCIN