

序号 MARK	设变内容 MODIFICATION	日期 DATE	修改 DRAW	核准 APPROVE
1.1	配合客户品质要求, 新开端子、塑胶模具, 材质变更	2018/12/21	JACKY	

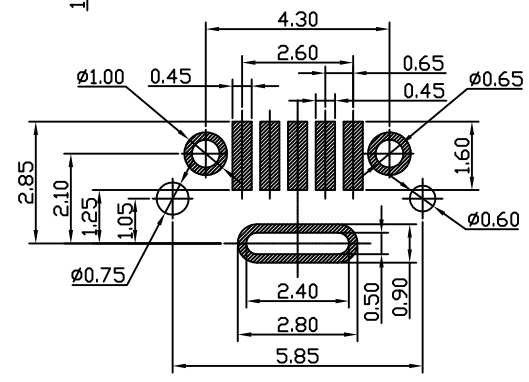
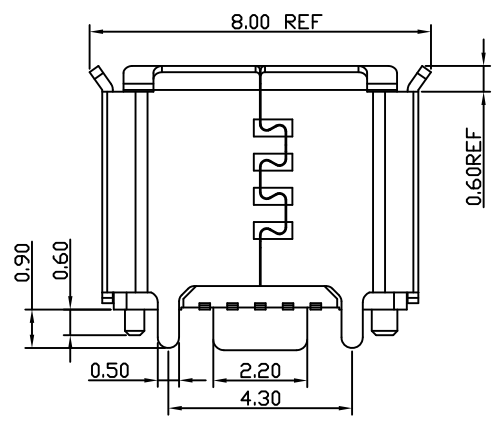
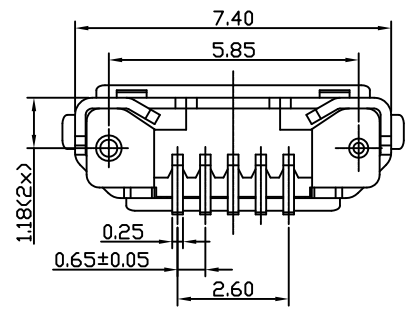
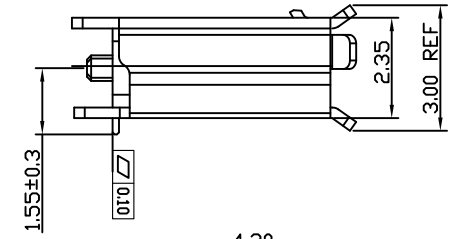
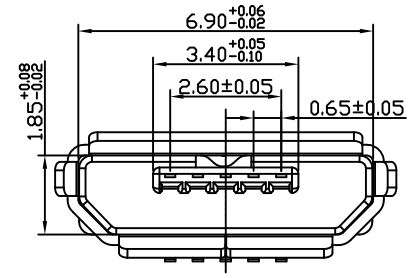
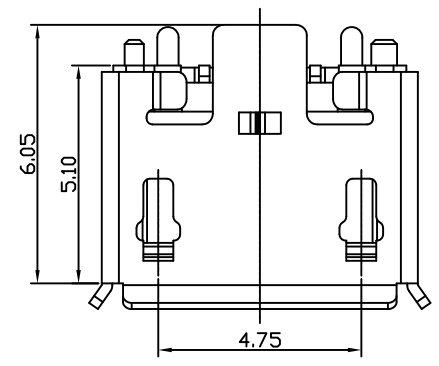
备注:

1. 产品规格:

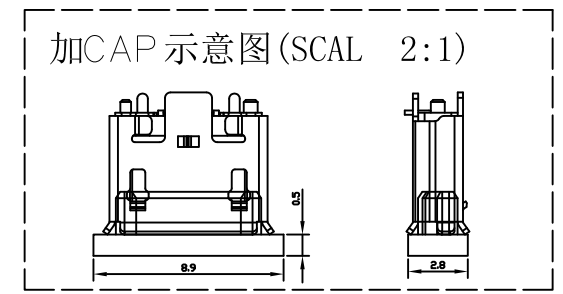
- 1-1. 插入力: 35N MAX.
- 1-2. 拔出力: 10N MIN. INITIAL 8N MIN AFTER TESTED
- 1-3. 额定电流: 1.0A
- 1-4. 额定电压: 30V
- 1-5. 耐久性: 10000 CYCLES MIN.
- 1-6. 耐电压: 100V AC MIN.
- 1-7. 接触阻抗: 30mΩ MAX. INITIAL; 40mΩ MAX AFTER TESTED
- 1-8. 绝缘电阻: 100MΩ MIN
- 1-9. 工作温度: -30° TO +80°

2. 材质:

- 2.1 胶芯: LCP-BLACK, UL94V-0
- 2.2 端子: C5191, 镍底, 镀金1μ"
- 2.3 外壳: SUS304, 表面镀雾锡/镀镍



PCB LAYOUT(TOP VIEW)
TOL: ±0.05



NINGBO KLS ELECTRONIC CO.,LTD

一般公差	
XX. ±	XXX. ±
.X ± 0.25	.XXX ±
.XX ± 0.10	X.° ± 2°
.XXX ± 0.05	.X° ± 0.5°

比例 SCALE	N/A
单位 UNIT	MM
尺寸 SIZE	A4

绘图 DRAWIN	王文东
审核 CHECKED	
核准 APPROVE	

日期 DATE	2018. 12. 24
日期 DATE	
日期 DATE	

图号 DRW NO:	L-KLS1-4266-R
名称 TITLE	Micro USB BF 180立贴有柱

版次 REV.	1.1
页次 PAGE	1/1