

DMG80480C043_01WN DMG80480C043_01WTR

基于 T5L ASIC 的 4.3 英寸 480×800 像素点阵、16.7M 色、IPS 屏
 、电阻触摸屏、标准指令集 (TA) / DGUS II 系统、高性价比智能屏

Based on T5L ASIC 4.3 Inches, 480xRGBx800, 16.7M Colors, IPS screen

RTP、Standard instruction set (TA) / DGUS II system、Cost-Effective screen



修订记录 Record of Revision

日期 / Revise Date	描述 / Content
2019-07-31	首次发布 / First Edition
2019-09-16	更新尺寸 / Update Dimension
2020-05-19	更新存储特性 / Update Memory
2020-08-12	更新实物图 / Update physical drawing

● **显示性能参数 Display**

参数 Item	数据 Parameter	说明 Description
颜色 Color	16.7M (16777216) colors	24 bit color 8R8G8B
显示尺寸 (A.A)	56.16mm (W) ×93.6mm (H)	480x800 像素点阵(480x800 Pixel Matrix)
视域尺寸 (V.A)	57.0mm (W) ×94.4mm (H)	480x800 像素点阵(480x800 Pixel Matrix)
分辨率 Resolution	480x800 像素点阵 480x800 Pixel Matrix	可以设置成 0°/90°/180°/270°显示模式 Support 0° /90° /180° /270° rotated display
背光模式 Backlight	LED	不低于 10000H (以最高亮度连续工作, 亮度减半时间) ≥ 10000H (Continuous working with maximum brightness, time of brightness halves)
亮度 Brightness	200nit DMG80480C043_01WTR 250nit DMG80480C043_01WN	TA 模式: 可进行 64 级亮度调节; DGUS II 模式: 可进行 100 级亮度调节(当亮度调节至最高亮度的 1%~30% 时, 可能出现闪烁现象, 不建议在此范围使用)。 TA system:64 levels adjustment; DGUS II system:100 levels adjustment (It's not recommend to set brightness to 1%~30% of the maximum,which may lead a flicker)
注: 超过 30 分钟长时间显示高对比度静止画面可能导致显示残影, 请增加屏保避免该问题。 Note: Displaying of high-contrast still images for more than 30 minutes may result in residual images. Please add screen saver to avoid this problem.		

● **电性能参数 Voltage & Current**

参数 Item	测试条件 Conditions	最小值 Min	典型值 Typ	最大值 Max	单位 Unit
工作电压 Power Voltage	-	4.6	5.0	5.5	V
工作电流 Operation Current	VCC = +5V, 背光亮度最大 VCC = +5V, Backlight on	-	180	-	mA
	VCC = +5V, 背光关闭 VCC = +5V, Backlight off	-	70	-	mA

● **工作环境和可靠性参数 Reliability Test**

参数 Item	测试条件 Conditions	最小值 Min	典型值 Typ	最大值 Max	单位 Unit
工作温度 Working Temperature	5V 电压下, 湿度 60% 60%RH at 5V voltage	-20	25	70	°C
储存温度 Storage Temperature	-	-30	25	85	°C
工作湿度 Working Humidity	25°C	10%	60%	90%	RH
三防处理 Protective Paint	-	-	无 None	-	-

● **接口性能参数 Interface**

参数 Item	测试条件 Conditions	最小值 Min	典型值 Typ	最大值 Max	单位 Unit
串口波特率 Baudrate	用户自定义 (硬件配置文件设置) User Set	3150	115200	3225600	bps
串口输出电平 Output Voltage (TXD)	Output 1, Iout = 1mA	3.0	3.3	-	V
	Output 0, Iout = -1mA	-	0	0.3	V
串口输入电平 Input Voltage (RXD)	Input 1, Iin = 1mA	2.4	3.3	5.0	V
	Input 0, Iin = -1mA	0	-	0.5	V
串口模式 Interface	UART2: N81, 3.3V TTL/CMOS UART4: N81/E81/O81/N82 四种模式可选, 3.3V TTL/CMOS (OS 配置后才能使用) UART4: Optional N81/E81/O81/N82 four mode, 3.3V TTL/CMOS (Be used after OS configuration)				
用户接口方式 Socket	10Pin_1.0mm FCC 座子 10Pin_1.0mm FCC Socket				
USB 接口	无 None				
SD 卡接口 Slot	有(Micro SDHC(TF) 卡/FAT32 格式) YES (Micro SDHC(TF) card /FAT32 Format)				

● **存储器特性 Memory**

存储器类别 Item	典型值 Typical value	功能 Features	典型值 Typ value	单位 Unit	说明 Description
FLASH 存储器	16Mbytes	字库存储空间 Space of Font	4-12	Mbytes	单个字库 256Kbytes, 储存字库、图标库及其他二进制文件。 A single font of 256Kbytes, store font, icon libraries, and other binary files
		图片存储空间 Picture Storage	12-4	Mbytes	JPEG 图片存储格式,(图片存储数量和客户 JPEG 图片大小有关, 单个 JPEG 图片文件的大小不要超过 252 Kbytes) JPEG format(Picture quantity relate to JPEG size, size of a single JPEG image file should not exceed 252 Kbytes)
RAM 存储器	128Kbytes	变量存储空间 Variable Storage Space	/	/	掉电不保存 Data is not saved when power down
Nor Flash 存储器	512Kbytes	用户数据库 User database	/	/	掉电保存 Data is saved when power down

● **UI 和外设支持 UI & Peripheral**

UI 和外设 UI & Peripheral	
UI 版本 UI Version	TA / DGUS II (出厂预装 DGUS II) TA / DGUS II (DGUS II pre-installed)
支持外设 Peripheral	DMG80480C043_01WN : 蜂鸣器 DMG80480C043_01WN : Buzzer DMG80480C043_01WTR : 支持电阻式触摸屏, 蜂鸣器 DMG80480C043_01WTR : Resistive touch screen, Buzzer

● **包装和物理尺寸 Packing Capacity & Dimension**

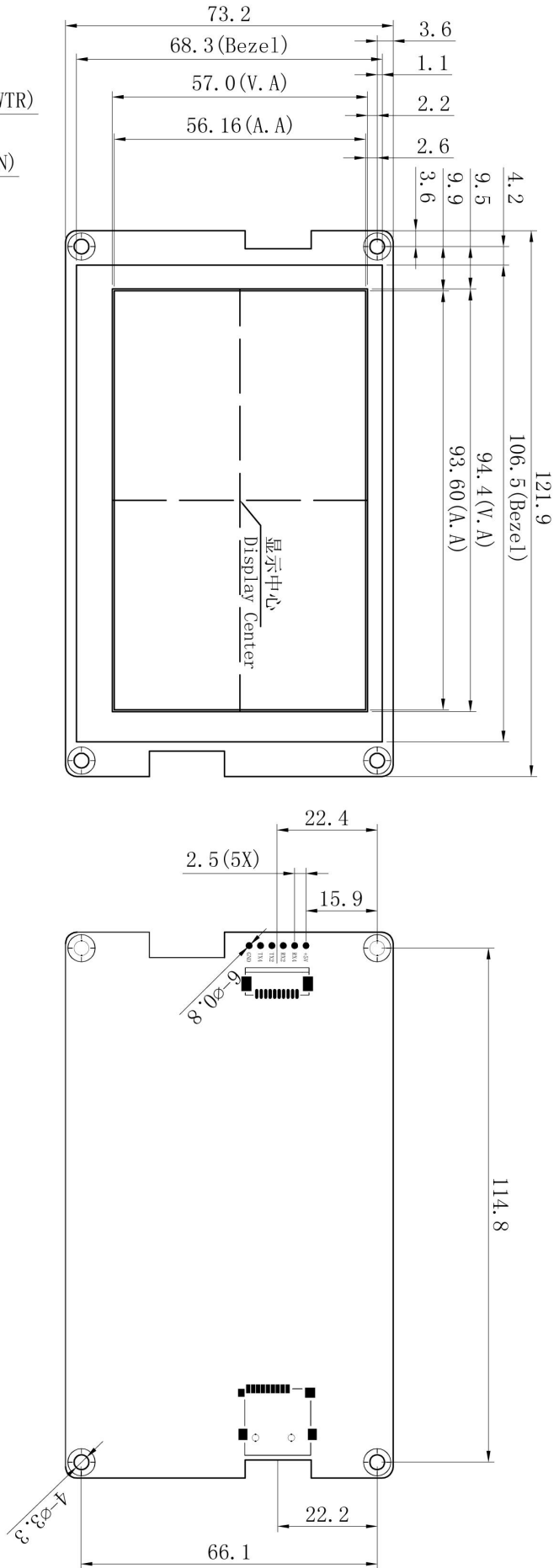
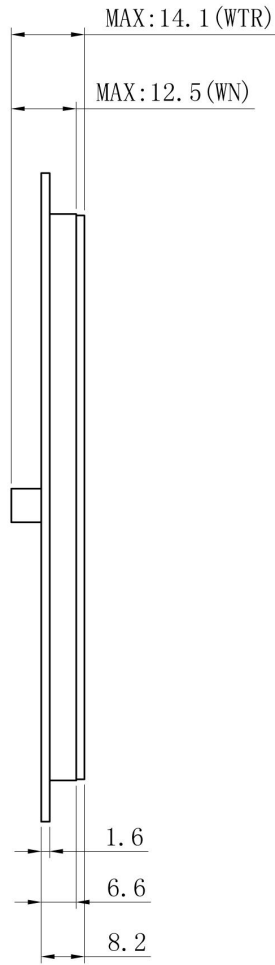
尺寸 Dimension				
外形尺寸 Dimension	DMG80480C043_01WTR : 121.9(W) × 73.2(H) × 14.1 (T) mm DMG80480C043_01WN : 121.9(W) × 73.2(H) × 12.5 (T) mm			
净重量 Net Weight	DMG80480C043_01WTR : 110g DMG80480C043_01WN : 95g			
包装标准 Packing Capacity				
包装箱型号 Model	包装箱尺寸 Size	层数(层) Layer	数量/层(片) Quantity/Layer	总数量(片) Quantity(Pcs)
1号箱 Carton1:	220mm(L)×160mm(W)×47mm(H)	1	2	2
2号箱 Carton2:	250mm(L)×200mm(W)×80mm(H)	2	2	4
3号箱 Carton3:	320mm(L)×270mm(W)×80mm(H)	2	4	8
4号箱 Carton4:	450mm(L)×350mm(W)×300mm(H)	-	-	-
5号箱 Carton5:	600mm(L)×450mm(W)×300mm(H)	2	60	120

备注: 不影响性能参数和使用的产品设计变更, 恕不另行通知。

Remark: There is no extra-notice if the product design changes that do not affect performance parameters and use.

引脚名称	引脚定义	引脚类型	说明
GND	8, 9, 10	P	公共接地/GND
TX4	7	0	迪文屏串口输出DOUT
TX2	6	0	迪文屏串口输出DOUT
RX2	5	1	迪文屏串口输入DIN
RX4	4	1	迪文屏串口输入DIN
+5V	1, 2, 3	P	电源输入/Power Input

型号	图例	图例	图例	图例	图例	图例	图例	图例	图例
DMG80480C043_01WN	A4	图例	DWIN	日期	日期	日期	日期	日期	日期
DMG80480C043_01WTR	MM	审核	批准	日期	日期	日期	日期	日期	日期
迪文科技 DWIN Technologies									



1. 尺寸定位基准为定位孔
Location hole is used as position reference.
 2. 未标注公差为 $\pm 0.3\text{mm}$
Unmarked Tolerance is $\pm 0.3\text{mm}$
- 注: 虚线标注为有效显示区域
Active area is marked in Dash lines