

ダイオード(絶縁モールド形)

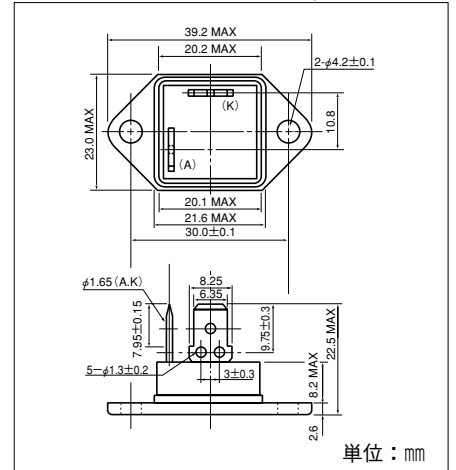
DG20AA

UL;E76102(M)

SanRex中電力ダイオードDG20AAは産業用、民生用と幅広くご使用いただける絶縁モールド形ダイオードで、ガラスパッシベーションを用いているので高信頼です。

(特徴)

- 一般整流用
- 平均オン電流20A
- 高耐圧 (1600V)
- タブ端子形



単位：mm

■最大定格

(特にことわらない限り Tj=25°C)

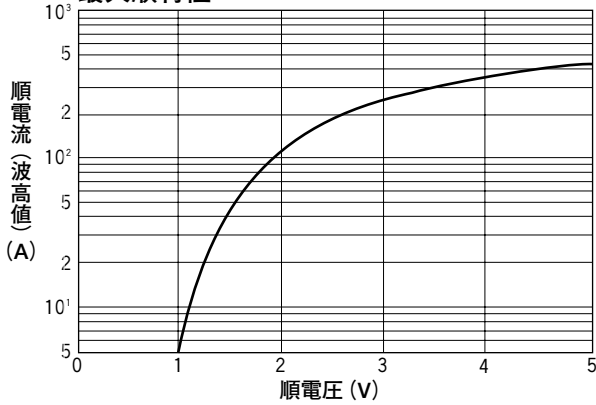
記号	項目	定格値		単位
		DG20AA80	DG20AA160	
V _{RRM}	ピーク繰返し逆電圧	800	1600	V
V _{RSM}	ピーク非繰返し逆電圧	960	1700	V

記号	項目	条件	定格値	単位
I _{F(AV)}	平均順電流	単相半波平均値, 180°導通角, ケース温度101°C	20	A
I _{F(RMS)}	実効順電流	単相半波実効値, 180°導通角, ケース温度101°C	31	A
I _{FMS}	サージ順電流	50/60Hz, 1/2サイクル正弦波, 波高値, 非繰返し	410/450	A
I _t	電流二乗時間積	1サイクルサージ順電流に対する値	840	A ² s
T _j	接合部温度		-40~+150	°C
T _{stg}	保存温度		-40~+125	°C
V _{ISO}	絶縁耐圧 (実効値)	A.C. 1分間	2500	°C
	締付トルク (取付け M4)	推奨値 1.0~1.4 (10~14)	1.5 (15)	N·m (kgf·cm)
	質量		23	g

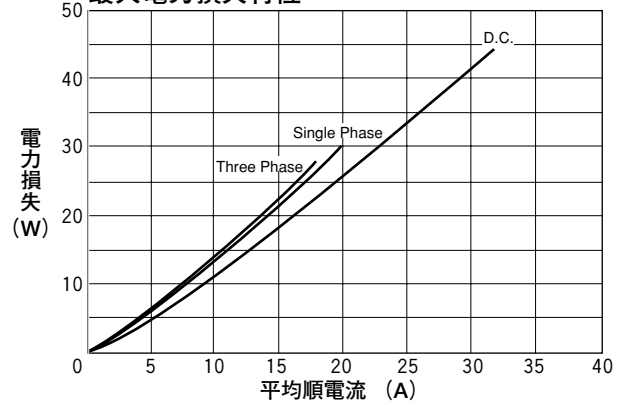
■電気的特性

記号	項目	条件	規格値	単位
I _{RRM}	最大逆電流	定格ピーク繰返し逆電圧に於て, 単相半波, Tj=125°C	8	mA
V _{FM}	最大順電圧降下	電流波高値65A, Tj=25°C, 瞬時測定	1.65	V
R _{th(j-c)}	最大熱抵抗	接合部-ケース間	1.60	°C/W

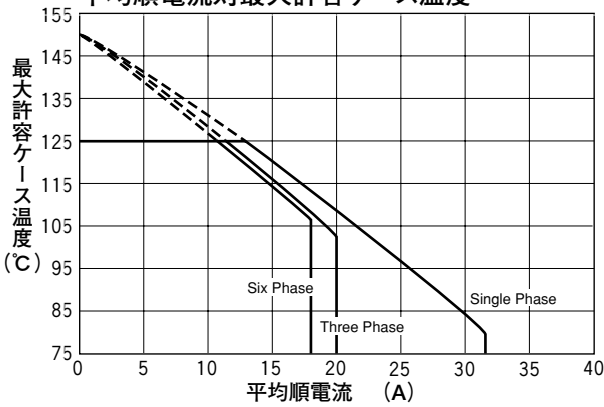
最大順特性



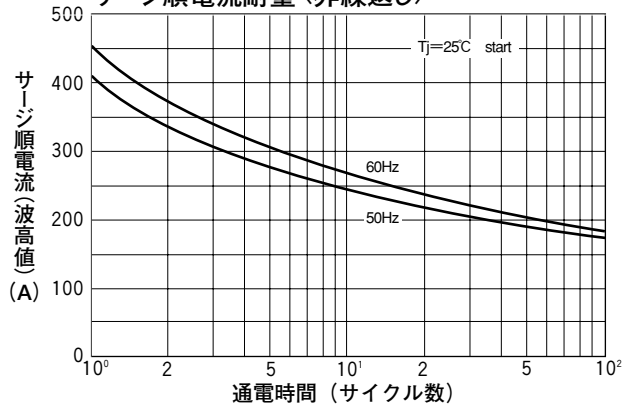
最大電力損失特性



平均順電流対最大許容ケース温度



サージ順電流耐量<非繰返し>



過渡熱インピーダンス特性(最大値)

