

高速ダイオードモジュール(F.R.D.)

FDS100CA120

UL:E76102(M)

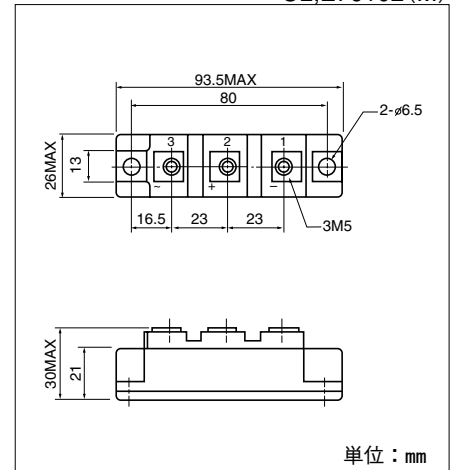
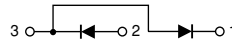
SanRex高速ダイオードFDS100CAは大電力スイッチング用として開発され、低損失、高速駆動が可能で、高周波、大電力を扱う用途に最適な2素子入り絶縁形モジュールです。

(特徴)

- 高速です。trr ≤ 300ns
- 平均オン電流, 100A (各素子)
- 絶縁形なので取付けが簡単
- 高サージ電流です。

(用途)

- スwitching電源、インバータ溶接機、通信用電源 他



■最大定格

(特にことわらない限り Tj=25°C)

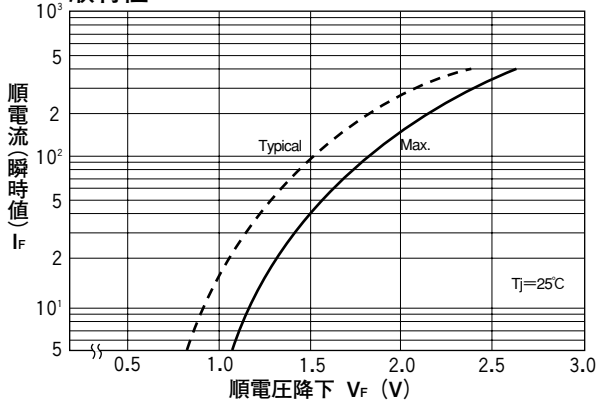
記号	項目	定格値		単位
		FDS100CA120		
V _{RRM}	ピーク繰返し逆電圧	1200		V
V _{R(DC)}	直流逆電圧	960		V

記号	項目	条件	定格値	単位
I _{F(AV)}	平均順電流	直流 ケース温度78°C	100	A
I _{FMS}	サージ順電流	1/2サイクル正弦波, 60Hz, 波高値, 非繰返し	2000	A
I ² _t	電流二乗時間積	1サイクルサージ順電流に対する値	16600	A ² s
T _j	接合温度		-40~+150	°C
T _{stg}	保存温度		-40~+125	°C
V _{ISO}	絶縁耐圧 (実効値)	A.C.1分間	2500	V
	締付トルク	取付け (M6)	推奨値 2.5~3.9 (25~40)	N·m (kgf·cm)
		端子 (M5)	推奨値 1.5~2.5 (15~25)	
	質量	標準値	170	g

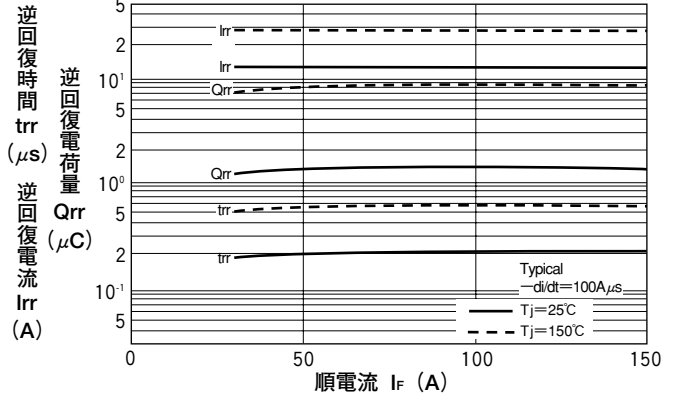
■電気的特性

記号	項目	条件	規格値			単位
			最小	標準	最大	
I _{RRM}	逆電流	V _R =V _{RRM} , T _j =150°C			5.0	mA
V _{FM}	順電圧降下	I _F =100A, 瞬時測定			1.8	V
trr	逆回復時間	I _F =100A, -di/dt=100A/μs			300	ns
R _{th(j-c)}	熱抵抗	接合部-ケース間			0.4	°C/W

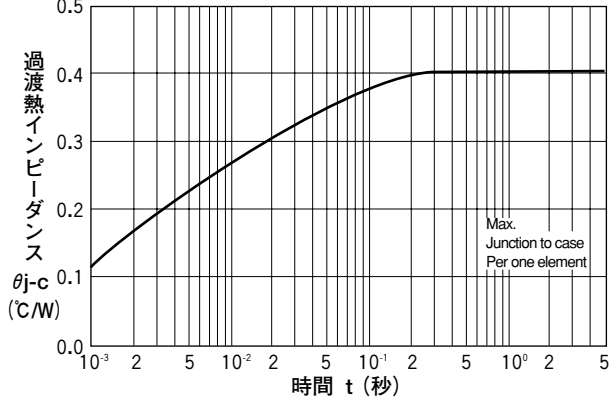
順特性



逆回復特性



過渡熱インピーダンス特性



逆回復特性

