

# DBA200YA40

UL; E76102 (M)

## DBA200YA40

### 〈Features & Advantages〉

- Fast recovery diode with isolated module
- High speed yet low losses (low  $V_F$ ) using epitaxial wafer
- Ultra high speed  $t_{rr} = 60\text{ns}$  (Typ.)
- Low leakage current  $I_R \leq 6\text{mA}$  ( $T_j = 150^\circ\text{C}$ )
- UL recognized under UL File No.E76102
- EU RoHS compliant

### 〈Applications〉

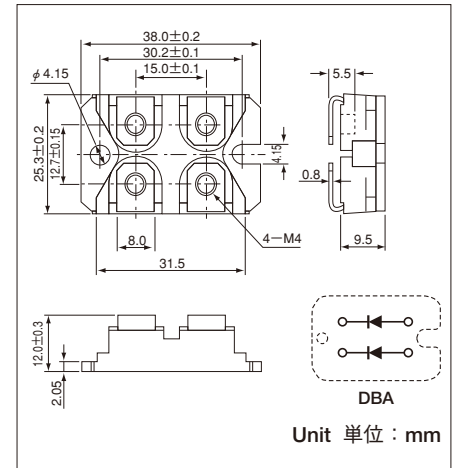
- Inverter Welding Machine
- Switching Mode Power Supply
- Power Supply for Telecommunication

### 〈特長〉

- 絶縁型高速ダイオードモジュール
- エピタキシャルウェハ採用で高速かつ低損失 (低 $V_F$ ) を実現。
- 超高速  $t_{rr} = 60\text{ns}$  (Typ.)
- 低逆電流  $I_R \leq 6\text{mA}$  ( $T_j = 150^\circ\text{C}$ )
- UL規格取得 UL File No.E76102
- 欧州RoHS指令適合

### 〈用途〉

- インバータ溶接機
- スイッチング電源
- 通信用電源



## ■Maximum Ratings 最大定格 (Unless otherwise specified $T_j = 25^\circ\text{C}$ , per one element / 特にことわらない限り $T_j = 25^\circ\text{C}$ 単位エレメント当たり)

Symbol 記号	Item 項目	Ratings 定格値	Unit 単位
$V_R$ (DC)	D.C. Reverse Voltage 直流逆電圧	400	V

Symbol 記号	Item 項目	Conditions 条件	Ratings 定格値	Unit 単位	
$I_F$ (AV)	Average Forward Current 平均順電流	D.C. $T_c = 89^\circ\text{C}$ 直流 ケース温度 $89^\circ\text{C}$	100	A	
$I_{FSM}$	Surge Forward Current サージ順電流	50/60Hz, 1/2cycle, Peak value, non-repetitive 50/60Hz 1/2サイクル正弦波 波高値 非繰返し	1000/1100	A	
$I^2t$	$I^2t$ 電流二乗時間積	Value for one cycle of surge current 1サイクルサージ順電流に対する値	5000	$\text{A}^2\text{s}$	
$T_j$	Junction Temperature 接合温度		$-40 \sim +150$	$^\circ\text{C}$	
$T_{stg}$	Storage Temperature 保存温度		$-40 \sim +125$	$^\circ\text{C}$	
$V_{ISO}$	Isolation Voltage (R.M.S.) 絶縁耐圧 (実効値)	A.C. 1minute A.C. 1分間	2500	V	
	Mounting torque 締付トルク	Mounting M4 取付 (M4)	Recommended Value 1.0~1.4 推奨値	1.5	N·m
		Terminal M4 端子 (M4)	Recommended Value 1.0~1.4 推奨値	1.5	
	Mass 質量	Typical Value 標準値	30	g	

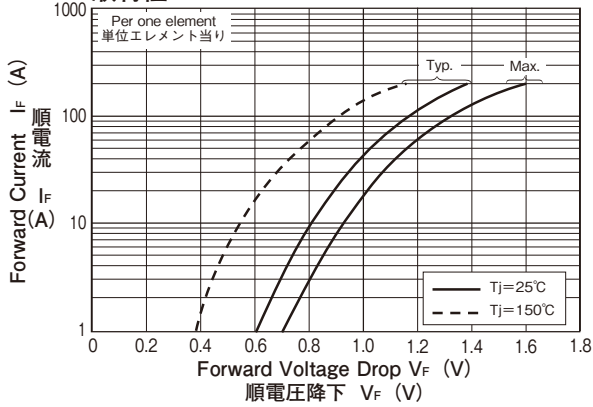
## ■Electrical Characteristics 電気的特性 (Unless otherwise specified $T_j = 25^\circ\text{C}$ , per one element / 特にことわらない限り $T_j = 25^\circ\text{C}$ 単位エレメント当たり)

Symbol 記号	Item 項目	Conditions 条件	Ratings 規格値			Unit 単位
			Min.	Typ.	Max.	
$I_R$	Reverse Current 逆電流	$V_R = 400\text{V}$ , $T_j = 150^\circ\text{C}$			6	mA
$V_{FM}$	Forward Voltage Drop 順電圧降下	$I_F = 100\text{A}$		1.20	1.35	V
$t_{rr}$	Reverse Recovery time 逆回復時間	$I_F = 100\text{A}$ , $V_R = 200\text{V}$ , $-di/dt = 200\text{A}/\mu\text{s}$ $I_F = 1\text{A}$ , $V_R = 30\text{V}$ , $-di/dt = 400\text{A}/\mu\text{s}$		60 (37)	85	ns
$R_{th(j-c)}$	Thermal Resistance (Junction to case) 熱抵抗 (接合・ケース間)				0.45	$^\circ\text{C}/\text{W}$

\* ( ) : Reference Data / 参考値

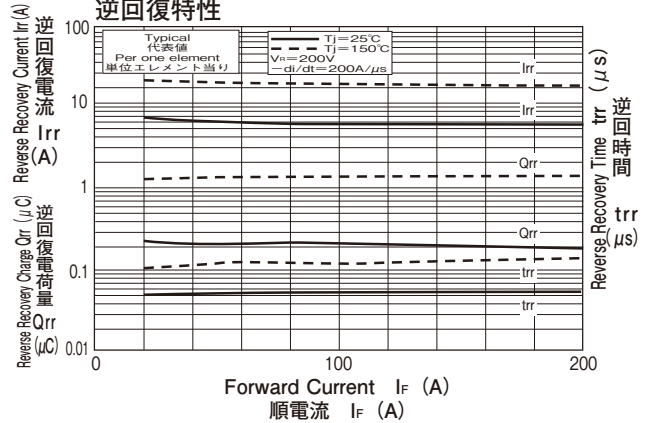
Forward Characteristics

順特性



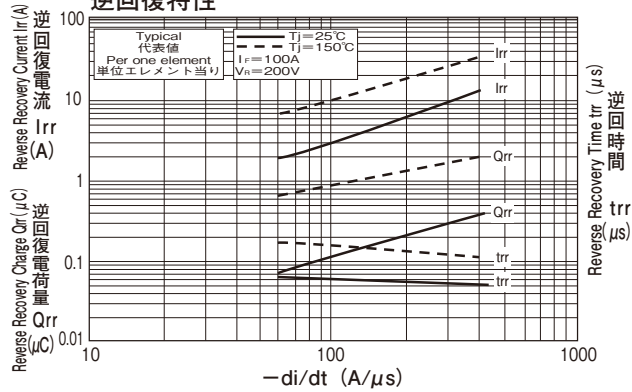
Reverse Recovery Characteristics

逆回復特性



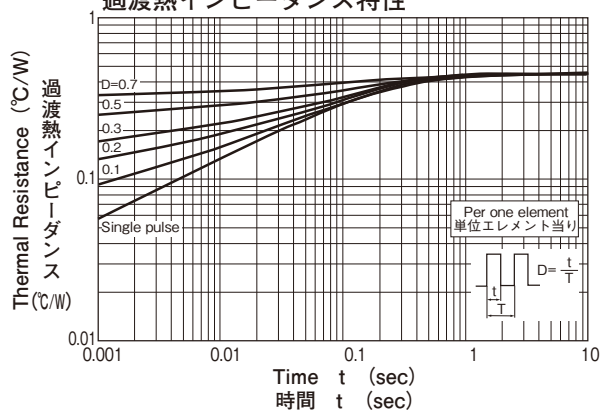
Reverse Recovery Characteristics

逆回復特性



Transient Thermal Impedance

過渡熱インピーダンス特性



Cycle Surge Forward Current Rating (Non-Repetitive)

サージ順電流耐量 (非繰り返し)

