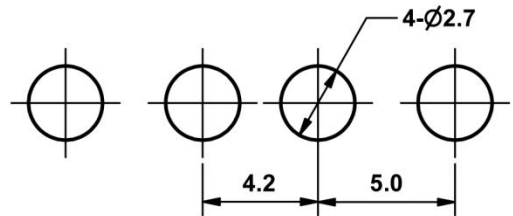
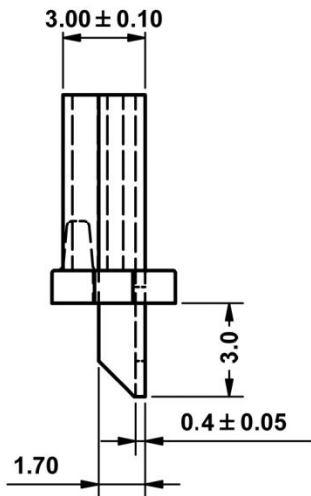
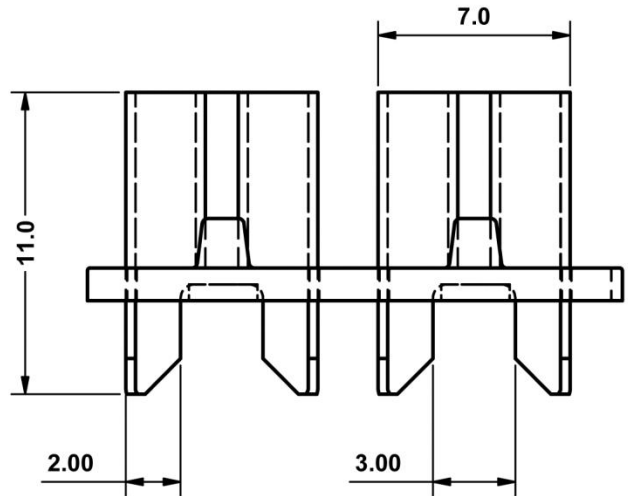
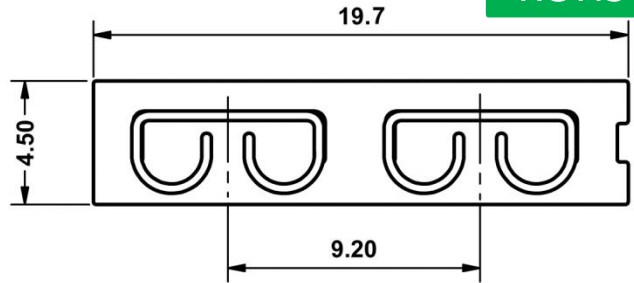
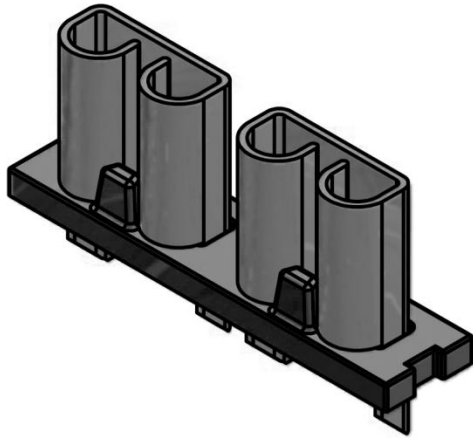


ROHS



MOUNTING HOLES

中号汽车保险丝座

ATO Blade Fuse Holder

电器特性 Electrical :MAX 30A 60V dc

本体材质 Material : 黄铜镀镍 Brass Nickel-plated

绝缘体材质 Insulator material: 尼龙 PA66

绝缘电阻 Insulation Resistance: At 500V DC:100MΩ Min

接触电阻 Contact Resistance: Max.50M Ω

尺寸单位 Dimensionless Units: mm

尺寸公差 Dimension Tolerance: ±0.25

L-KLS5-3555-2

NINGBO KLS ELECTRONIC CO.,LTD