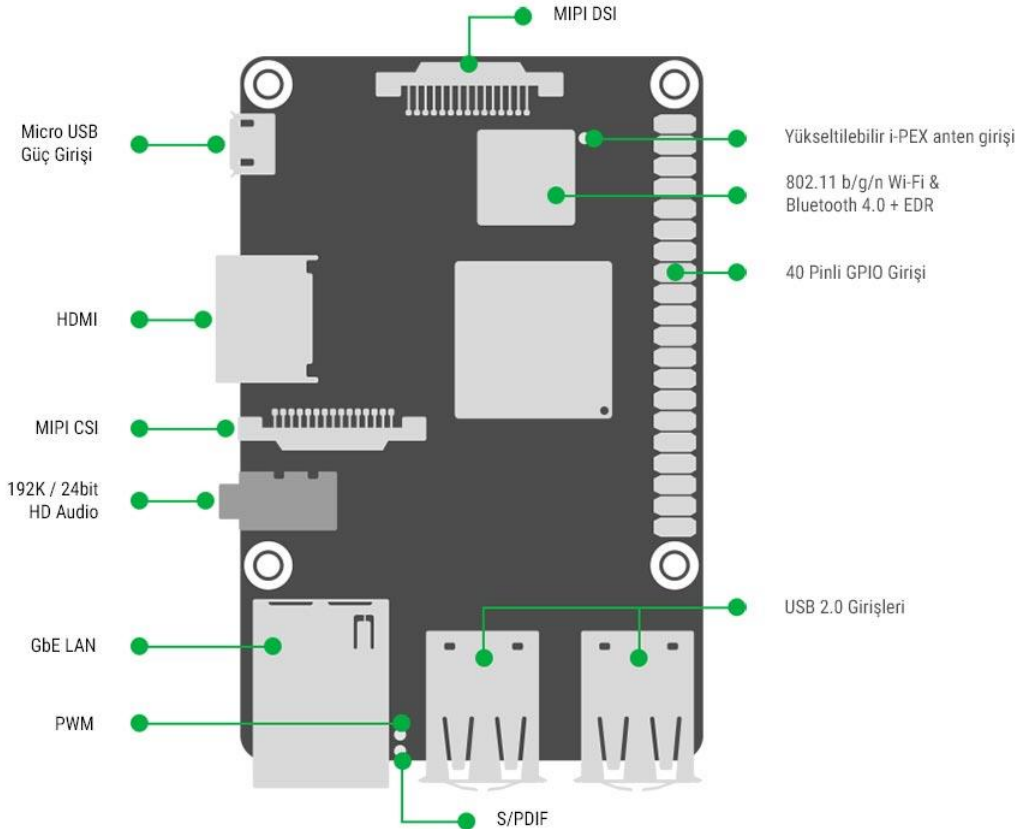


Asus Tinker Board

Asus Tinker Board, mükemmel performans ve uyumluluk özelliklerine sahip küçük bir boyutta tek kartlı bilgisayardır (SBC). IoT tutkunlarını, hobi kullanıcılarını, elektronik meraklılarını ve öğrencileri çok güvenilir ve güçlü bir küçük programlama bilgisayarı ile fikirlerini gerçeğe dönüştürme imkanı sunar.

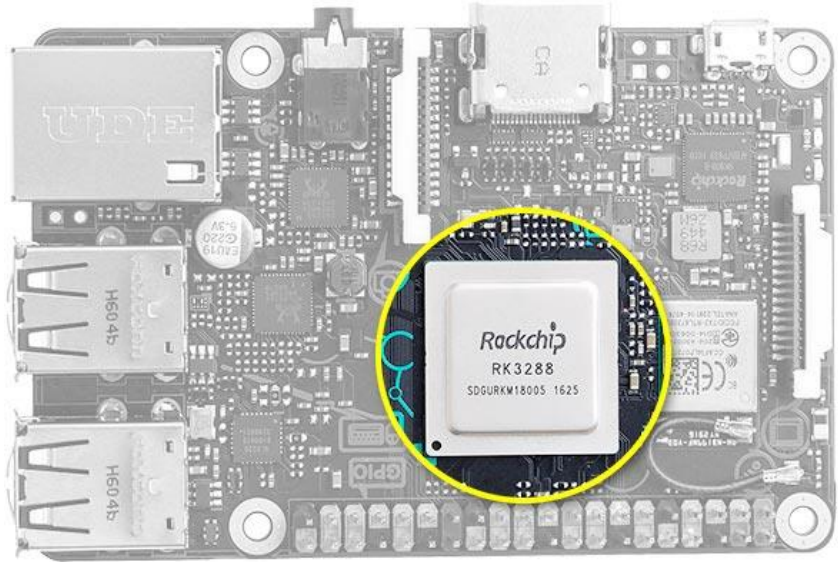
Asus Tinker Board Özellikleri

- CPU: Quad-core 1.8GHz ARM Cortex-A17 - Rockchip RK3388 SoC
- GPU: 600MHz Mali-T764 GPU
- RAM: 2GB dual channel LPDDR3
- Gigabit LAN and Bluetooth 4.0 + EDR connectivity
- 802.11 b/g/n Wi-Fi
- 4 adet USB 2.0 port
- 40-pin GPIO header
- PWM ve S / PDIF sinyalleri için kontak noktalar
- 3,5mm HD ses çıkışı
- Kamera bağlantısı için CSI portu
- DSI ekran portu - HD çözünürlüğü
- 4K çözünürlüklü HDMI 2.0 portu
- MicroSD bağlantı noktası - UHS-I hızı
- İşletim Sistemi Uyumu: Debian OS ve Kodi ile uyumlu



Asus Tinker Board: Sınıf Lideri Performans

Asus Tinker Board Tek Kartlı Bilgisayarı(Single Board Computer) diğerlerinden ayıran en önemli özelliği ARM tabanlı Rockchip RK3288 işlemci kullanmasıdır. Tinker Board, 2GB'a kadar LPDDR3 çift kanallı RAM bellek sunar. Bu performans farkı giderek artan farklı taleplere hitap etmektedir. Tinker Board, performans anlamında 2GB'lık bu RAMbelleğe destek olarak diğer genişletilebilir microSD kartlara göre çok daha hızlı okuma ve yazma avantajını sağlayan SDIO 3.0 arabirimi ile öne geçmektedir.

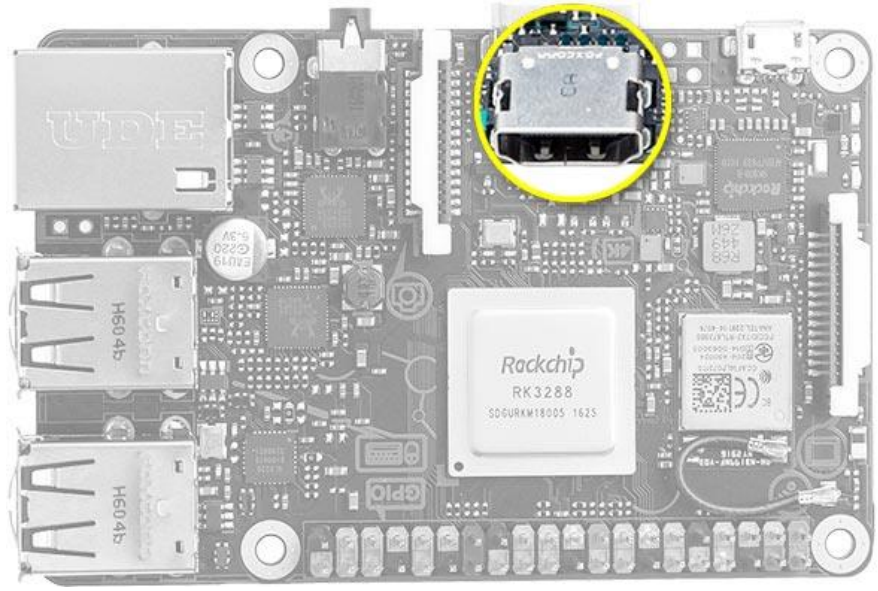


Asus Tinker Board: Güçlü GPU Performansı ve İşlevi

Kendisi Güçlü fakat güç tüketimi verimli bir tasarım ile oluşturulmuş Tinker Board, yeni grafikleri ve GPU Hesaplama Arayüzlerini (API) destekler. ARM tabanlı Mali T764 GPU ile desteklenen Tinker Board'ın grafik yongası ve sabit işlevlere sahip işlemcileri, yüksek kaliteli medyaları oynatma, oyun oynama, bilgisayar görüşü, görüntü sabitleme ve işleme, hareket tanıma ve bilgisayar fotoğrafçılığı dahil olacak şekilde bir çok kullanıma imkan sağlar.

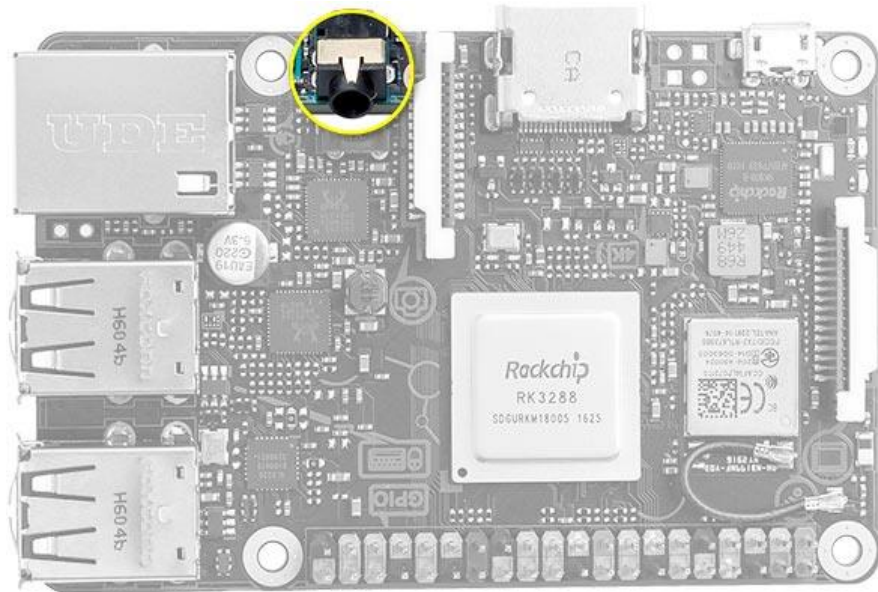
Multimedya meraklıları için Tinker Board ayrıca HD ve UHD video*, sabit işlevli H.264 ve H.265 oynatma desteğini sağlamaktadır.

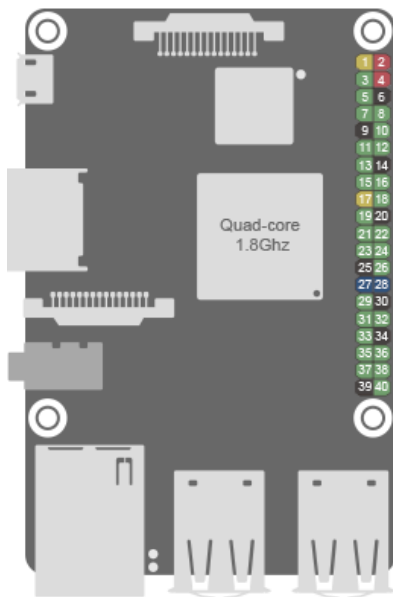
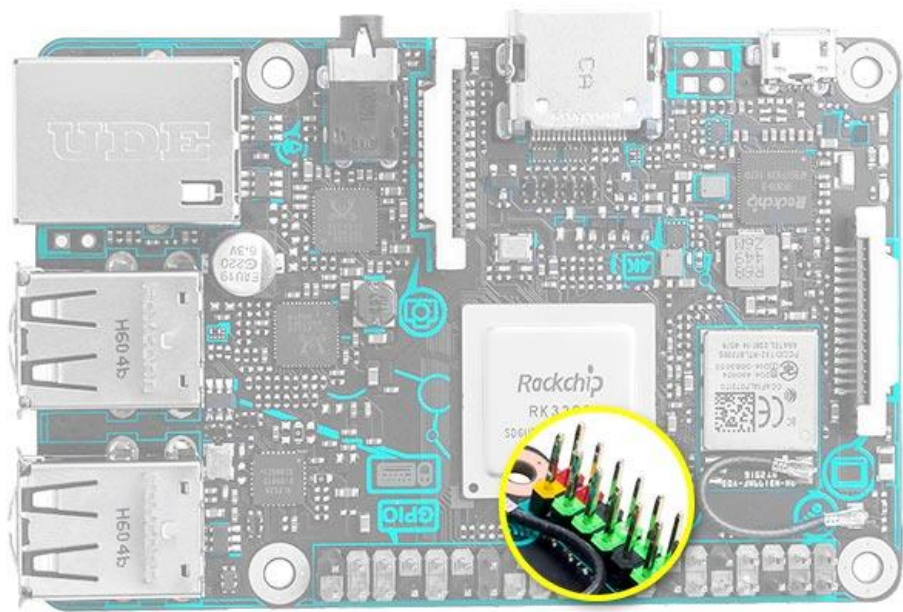
Not: * 30 fps HD ve UHD video oynatımı şu an yalnızca TinkerOS kapsamında sınırlı Rockchip video oynatıcı ile mümkündür. Şu anda, üçüncü parti video oynatıcı ve uygulamalar donanım hızlandırması sunmayabilir ve aynı şekilde sınırlı oynatma performansı ve / veya kararlılığı sunabilir. Daha fazla bilgi için lütfen [SSS](#) bölümüne bakın.



Asus Tinker Board: HD Kalitesinde Ses

Çoğu tek kart bilgisayarda eksik olan kilit alanlarda iyileştirmeler içeren Tinker Board, 192kHz / 24 bit ses destekleyen bir HD kodek ile donatılmıştır. Ses girişi, farklı bir uzantı parçasına gerek duymadan hem ses çıkışını(Line Out) hem de mikروفon girişini(Mic In) destekleyebilir. Böylece tek bir giriş ile her iki işlemi gerçekleştirme fırsatı oluşmaktadır.





1	VCC3.3V_IO	2	VCC5V_SYS
3	GP8A4_I2C1_SDA	4	VCC5V_SYS
5	GP8A5_I2C1_SCL	6	GND
7	GP0C1_CLKOUT	8	GP5B1_UART1TX
9	GND	10	GP5B0_UART1RX
11	GP5B4_SPI0CLK_UART4CTSN	12	GP6A0_PCM/I2S_CLK
13	GP5B6_SPI0_TXD_UART4TX	14	GND
15	GP5B7_SPI0_RXD_UART4RX	16	GP5B2_UART1CTSN
17	VCC33_IO	18	GP5B3_UART1RTSN
19	GP8B1_SPI2TXD	20	GND
21	GP8B0_SPI2RXD	22	GP5C3
23	GP8A6_SPI2CLK	24	GP8A7_SPI2CSN0
25	GND	26	GP8A3_SPI2CSN1
27	GP7C1_I2C4_SDA	28	GP7C2_I2C4_SCL
29	GP5B5_SPI0CSN0_UART4RTSN	30	GND
31	GP5C0_SPI0CSN1	32	GP7C7_UART2TX_PWM3
33	GP7C6_UART2RX_PWM2	34	GND
35	GP6A1_PCM/I2S_FS	36	GP7A7_UART3RX
37	GP7B0_UART3TX	38	GP6A3_PCM/I2S_SDI
39	GND	40	GP6A4_PCM/I2S_SDO