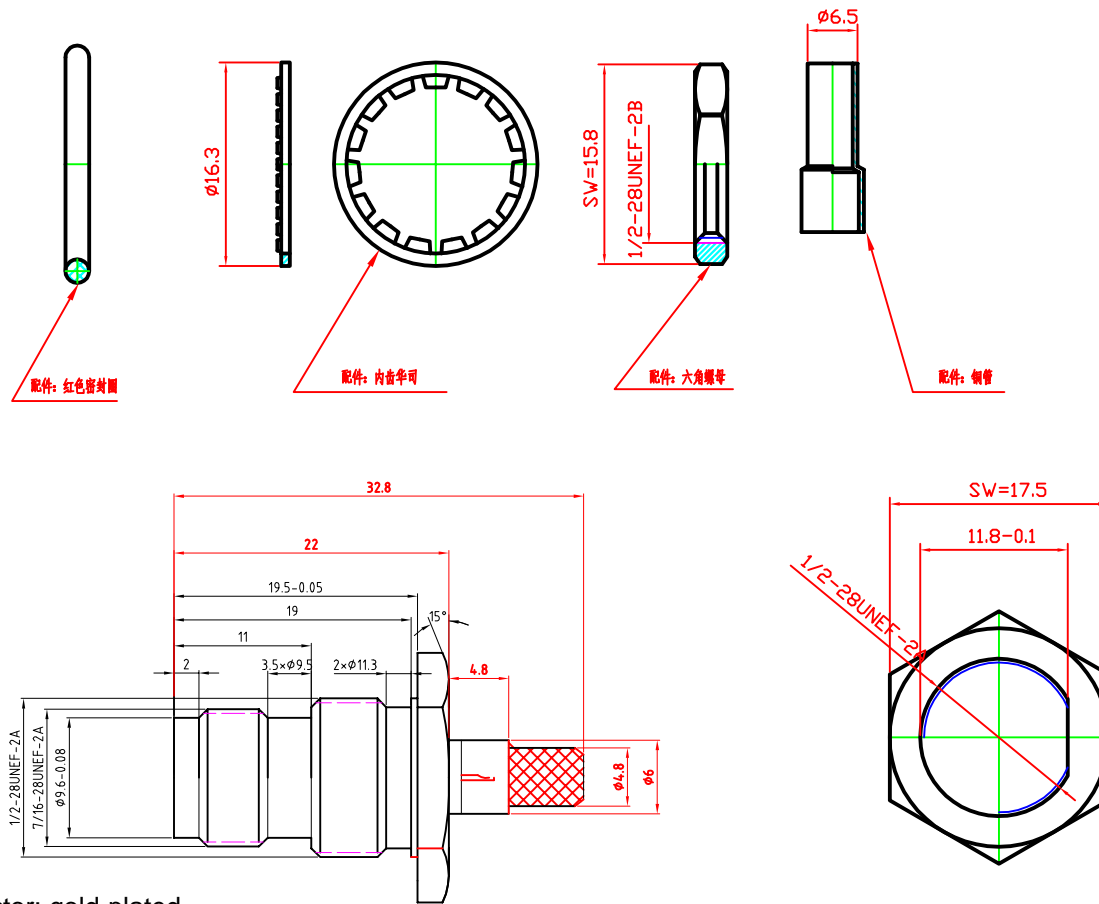


		修改标记 LTR	处数 PLACE	修改内容 REVISION	修改日期 DATE	修改人 NAME
--	--	-------------	-------------	------------------	--------------	-------------



### Electrical parameters

Housing :nickel-plated; inner conductor: gold-plated

Mechanical durability is greater than 500 times

Connector impedance 50 ohm

Insulation resistance is greater than 5000

Frequency: 0-3Ghz

Operating temperature range :-55 C~+155 C

设计 DESIGNEDBY	Lidia	产品名称	NINGBO KLS ELECTRONIC CO.,LTD						
绘图 DRAWNBY	Eric	产品编号	TNC connector	比例	4:1	数量	1	单位	mm
审核 CHECKEDBY	Keven	产品型号	L-KLS1-TNC010-RG58	视角		版本	A	1/1	
会签 FEAS.APV.BY		材料	Brass						
批准 APPROVEDBY		配接电缆	RG58						