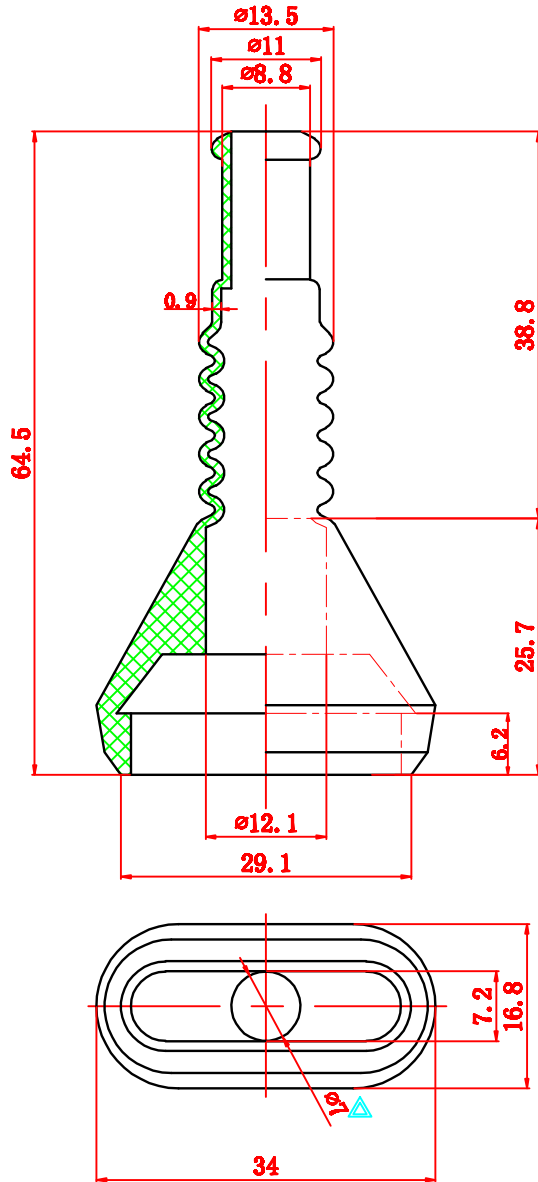


标记	文件号	更改描述	日期	签字



尺寸范围	△主要尺寸 ±	△一般尺寸	未注公差
>0-4	≤0.1	≤0.15	≤0.25
>4-6.3	≤0.12	≤0.20	≤0.25
>6.3-10	≤0.15	≤0.20	≤0.30
>10-16	≤0.20	≤0.25	≤0.40
>16-25	≤0.20	≤0.35	≤0.50
>25-40	≤0.25	≤0.40	≤0.60
>40-63	≤0.35	≤0.50	≤0.80
>63-100	≤0.40	≤0.70	≤1.0
>100-160	≤0.50	≤0.80	≤1.3

**技术要求**

- 邵氏硬度: HS50° ±5° ;
- 表面光滑, 无飞边、裂痕、缺料、杂质等现象.
- 未注尺寸公差按GB/T3672. 1-2002 M3 F级.

日期: 签字: 描图: 计算机 描校: CAD系统

象限格式	☐⊙	M4
设计	标准化	审核
校对	批准	日期
审核		
工艺	日期	-

<b>三元乙丙 (黑色)</b>			
图样标记	单位	重量	比例
		-	1:1
共 1 页		第 1 页	

NINGBO KLS ELECTRONIC CO.,LTD	
客户型号	L-KLS13-WT002-05-B
客户型号	-