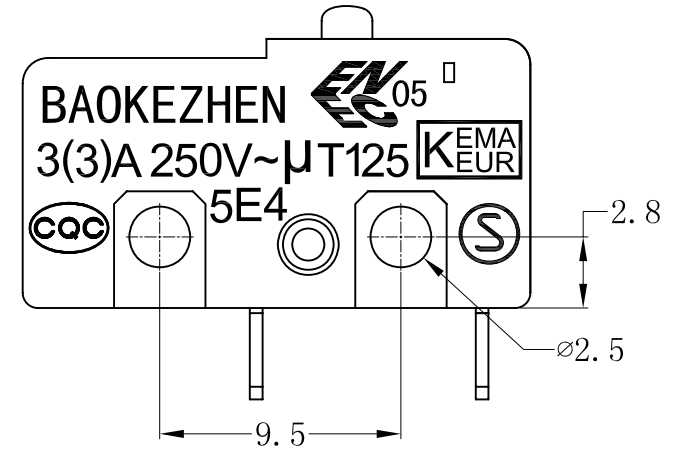
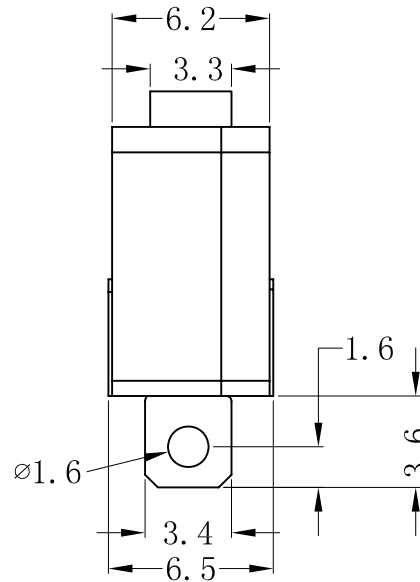
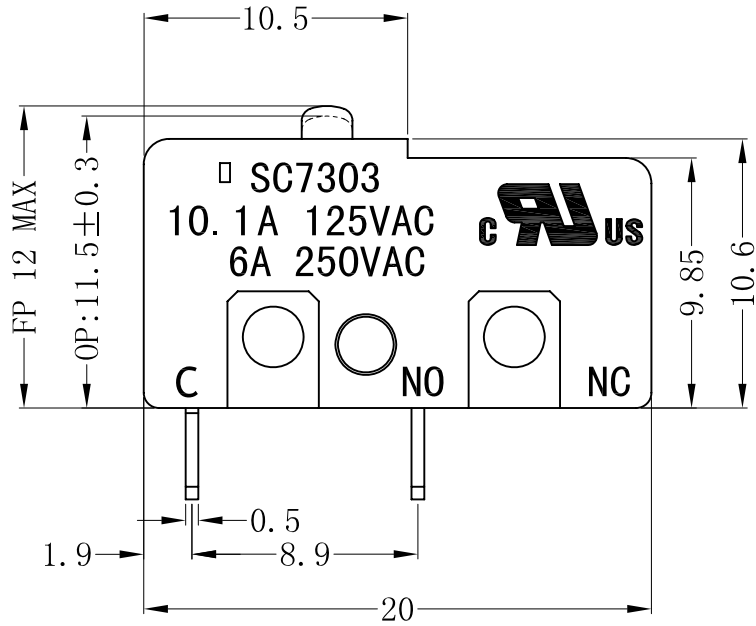
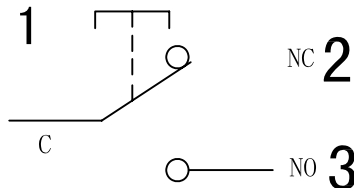


尺寸	0-1mm	1.01-5mm	5.01-15mm	15.01-50mm	>50mm	角度
公差	±0.1	±0.2	±0.3	±0.4	±0.5	±2°

MARKS	MODIFICATION	QTY.	CHK. BY	DATE



电路图



产品名称	微动开关SC7303	零部件图号	7303-2B5AS-OP3	
零部件名称	外形图	版本	A0	材料
设计	余小毅 2012.12.25	单位	mm	比例
审核	温建平 2012.12.25	第 1 张 共 1 张		
批准	张铁勇 2012.12.25	东莞市研伦电气有限公司		
DONGGUAN YANLUN ELECTRIC CO., LTD				