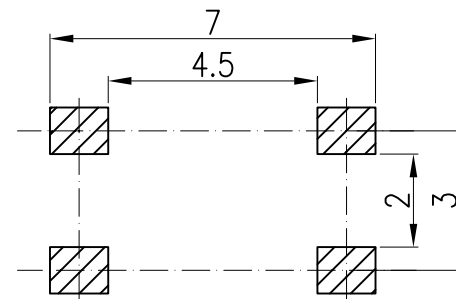
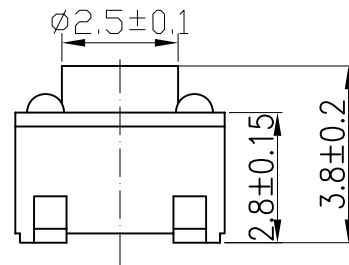
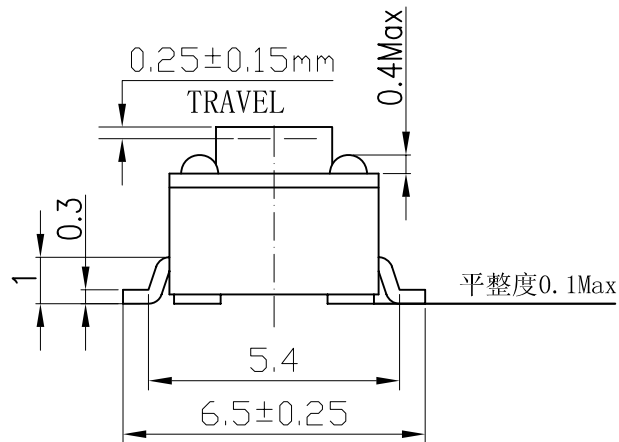
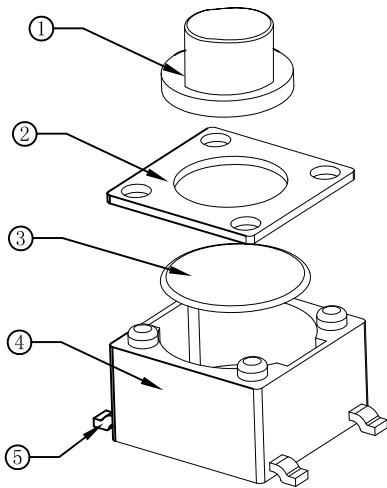
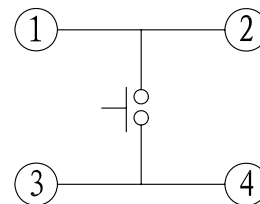


RoHS
REACH



PCB线路板安装图(±0.1)

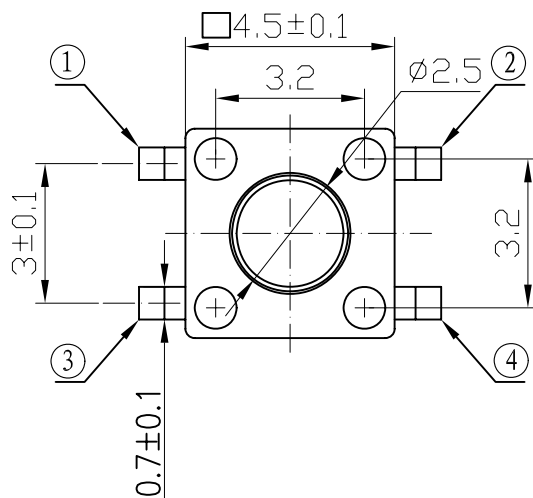


电路图

技术参数:

1. 做用温度: -25~+85°C;
2. 额定负荷: DC 12V 50mA;
3. 接触电阻: ≤50mΩ;
4. 绝缘电阻: ≥100MΩ;
5. 耐 压: AC250V(50Hz)/min;
6. 动 作 力: 250g±50g;
7. 使用寿命: 80000次;
8. 未注尺寸公差参照下面表格。

A	H(高度)
Ø2.5	3.8
Ø2.5	4.3
Ø2.5	4.5
Ø2.3	4.8
Ø2.3	5.0
Ø2.2	6.0
Ø2.2	7.0
Ø2.1	8.0



5	接触脚	黄铜	镀银0.2um	1	
4	基座	PPA (黑色)	——	1	
3	簧片	不锈钢	Ag/Ni 0.2um	1	
2	盖板	黄铜	铜锡2.0um	1	
1	按钮	PPA (黑色)	——	1	
序号	零件名称	材料规格	表面处理	数量	备注

未注尺寸公差(mm)			
0~3	±0.05	±0.10	±0.20
>3~6	±0.05	±0.10	±0.30
>6~30	±0.10	±0.20	±0.50
>30~120	±0.15	±0.30	±0.80
角 度		±1°	

设计
审核
标准化
批准

图面
单位
比例
重量
页码
版次

产品名称:轻触开关
L-KLS7-TS4502B-5.0-250-T
产品图号:4.5*4.5贴片6.5间距
NINGBO KLS ELECTRONIC CO.,LTD