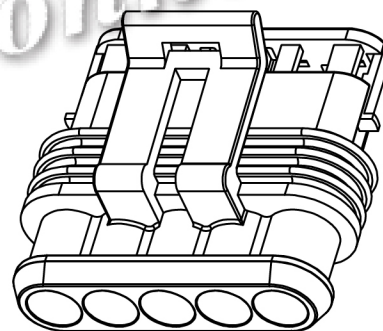
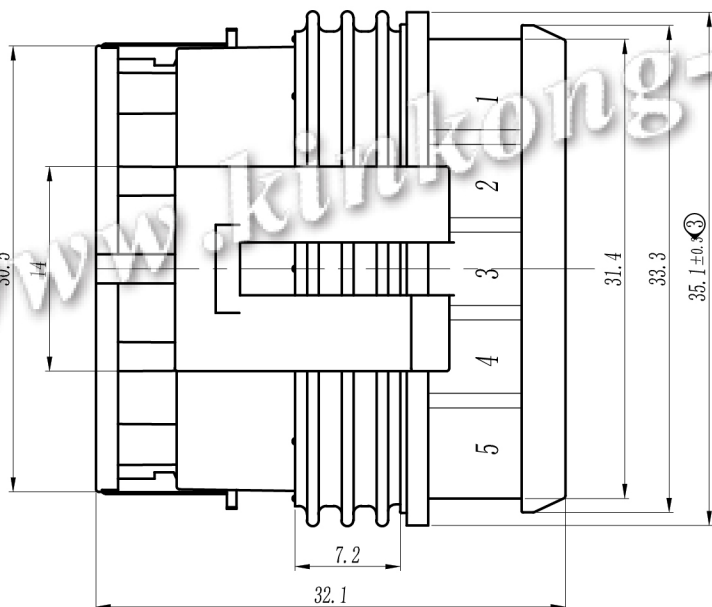
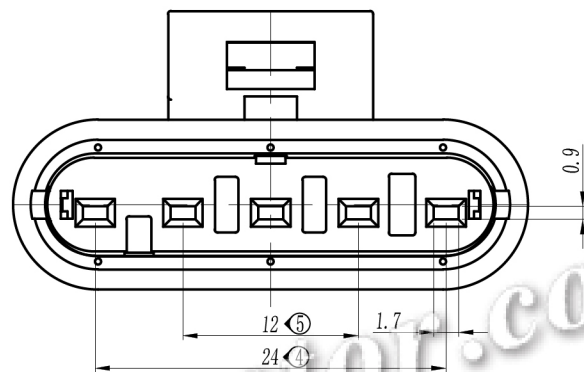
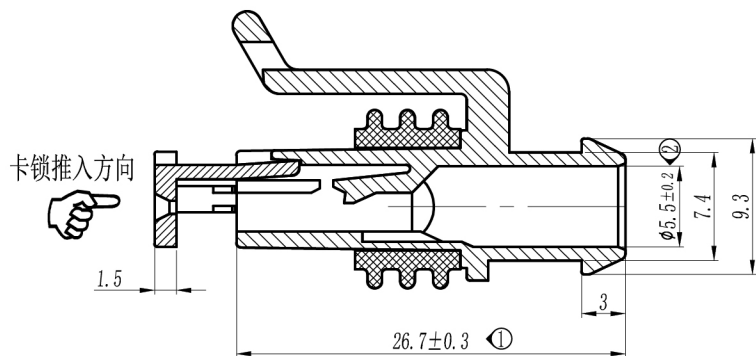


282089-1



配合端子

型号	线径(mm <sup>2</sup> )
282403	0.35-0.5
282110	0.75-1.5
282466	1.5-2.5

技术说明

1. 表面光洁, 无明显缩坑与熔接痕;
2. 适配端子按表一;
3. 工作环境温度: -40° - +120°;
4. 未注要求符合QC/T417-2004相关标准;
5. ③代表关键尺寸, 共5处;

3	防水圈		黄色	硅胶	1	
2	卡锁		红色	PA66+GF30	1	
1	主体		黑色	PA66	1	
序号	名称	型号	颜色	材料	数量	备注
				未注尺寸公差		5孔母侧护套组装
				0<XX≤5 ±0.2 5<XX≤20 ±0.3 20<XX≤50 ±0.4	50<XX≤100 ±0.8 100<XX ±0.1	
				角度 ±0.3°		
	标记更改单号	更改说明	签字	日期		型号 CKK7051-1.5-21
	设计	审核	批准			进口型号 282089-1
				材料: 颜色:		
				单位 mm	比例 2.5:1	重量 2.6g
				阶段 A B	共 1页	第 1页

乐清市千工电器有限公司