

△12501rs
(ON THIMBLING) 公差理図

DESIGNATION

MM60-EZH039-B5

SERIES PREFIX

LATCH TYPE

3.9mm: CONNECTOR HIGHT

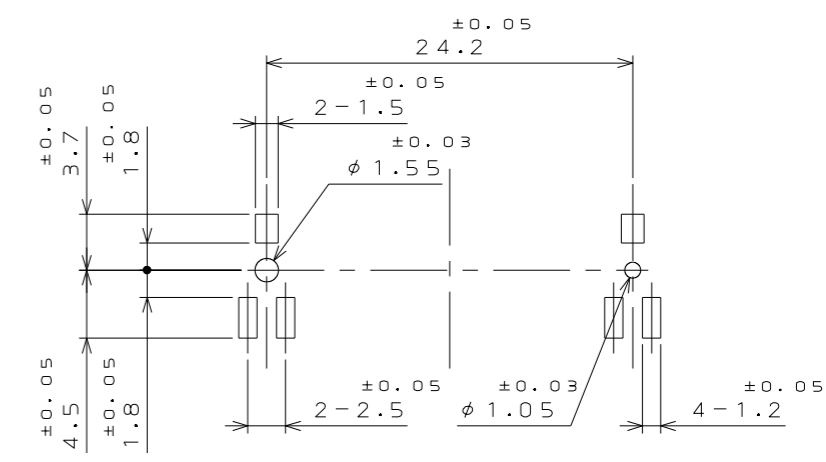
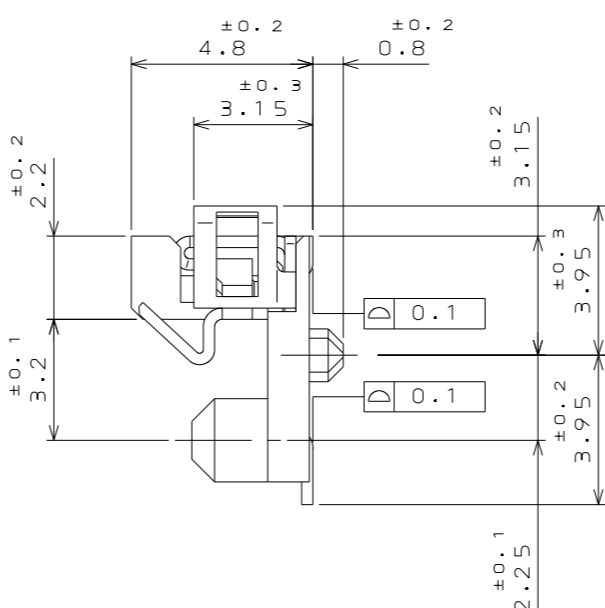
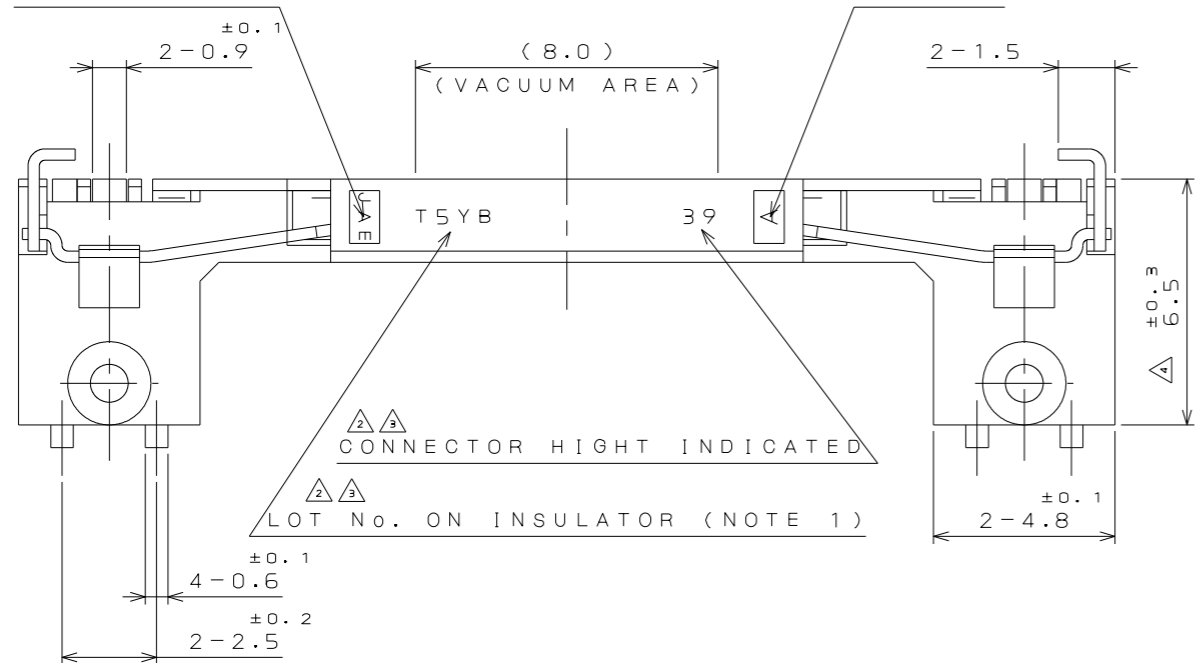
CONTACT FINISH
5:TIN PLATING

WITH BOSS

版数 VER.	年月日 DATE	CN NO.	変更内容 DESCRIPTION	製図 DR.	担当 CHK.	査閲 APPD.	承認 APPD.
2	23.Jan.2006	059045	CHANGED LOT No. INDICATION METHOD	—	Y.YAHIRO	—	K.HISATOMI
3	4.Nov.2015	013541	CHANGE OF LOCATION OF A LOT NUMBER.	—	S.YAMAGUCHI	M.SASAKI	T.MASUMOTO
4	5.Jul.2017	021935	ADDED DIMENSION	—	Y.SATOU	—	T.MASUMOTO

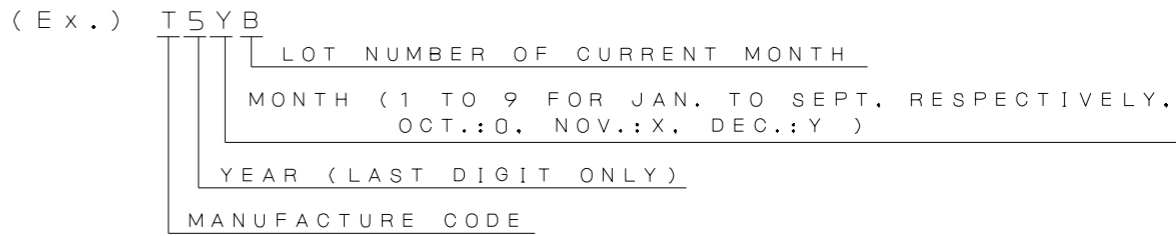
COMPANY LOGO

CAV No.

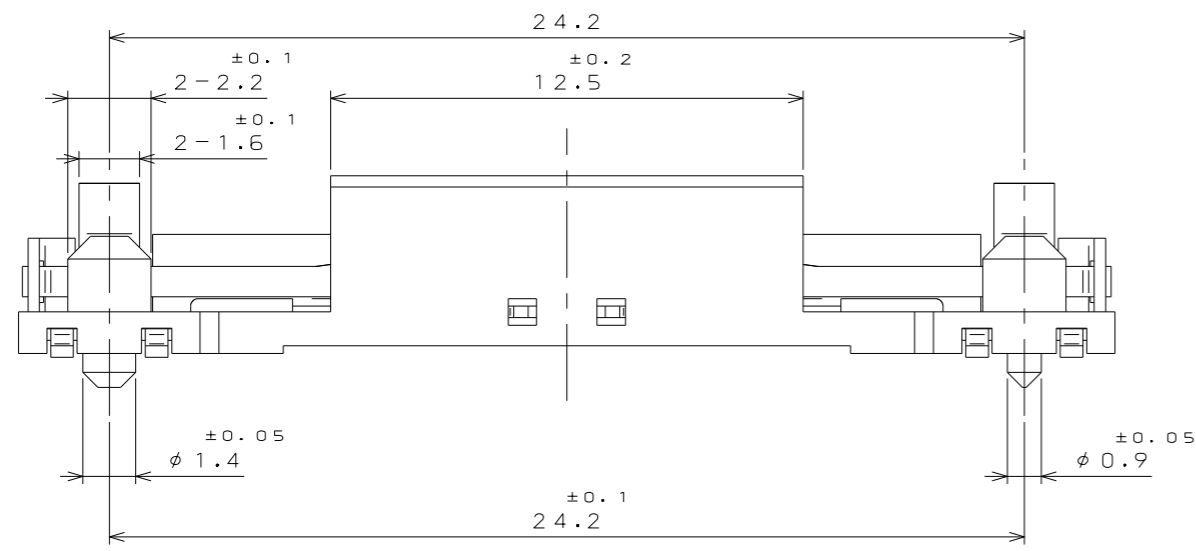


APPLICABLE P.C.B. DIMENSION (REF.)
適合基板寸法(参考)

NOTE 1. PRODUCTION LOT No. AS INDICATED.

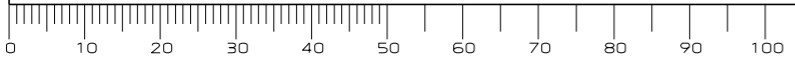


NOTE 2. REFER THE DRAWING SJ105215(MM60-52B1-B*) FOR CONNECTOR DIMENSIONS.



2	INSULATOR	1	THERMOPLASTIC	UL94 V-0
1	CONTACT	1	STAINLESS	TIN PLATING
符号 NO.	名称 DESCRIPTION	個数 QTY.	材料 MATERIAL	仕上 FINISH
仕様書 (SPECIFICATION)	JACS-10313	第1版 (ORIGINAL DATE) 5.Dec.2005	尺度 (SCALE) 5:1	シリーズ (SERIES) MM60
一般公差 (GENERAL TOLERANCE)	寸法 (DIMENSION)	角度 (ANGLES)	製造 DR.	備考 REMARKS 日本航空電子工業株式会社 JAPAN AVIATION ELECTRONICS INDUSTRY, LTD.
. ±0.8	X° ±	単位 (UNIT): mm	担当 CHK. Y.YAHIRO	
.X ±0.4	X°X' ±		査閲 APPD.	
.XX ±0.1			承認 APPD. K.HISATOMI	
.XXX ±			質量 (MASS)	名称 (TITLE) MM60 -EZH039-B5
				図面番号 (DRAWING NO.) SJ105217 版数 (VER.) 4

DCF-C-212H(12.08)



WISDOM承認 2017/07/05