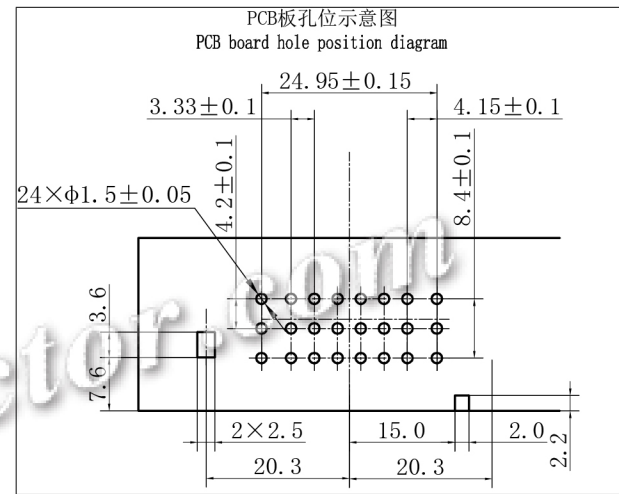
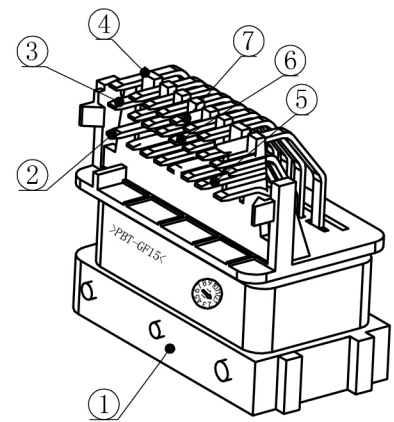
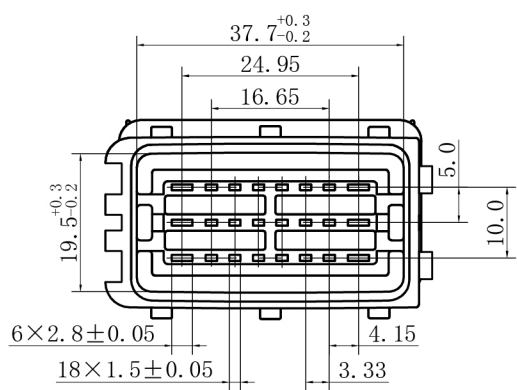
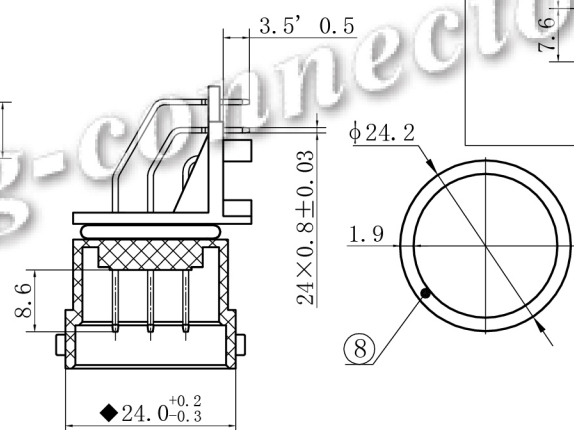
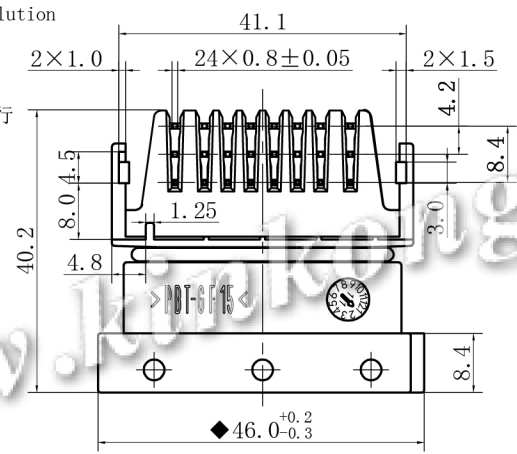


标记 MARK	ECN	修订内容 DESCRIPTION	签名 DWN.	日期 DATE



注:
Note:
1. 零件不得有影响使用的飞边及注塑缺陷, 无明显溶积痕等
Parts shall not have any flash or injection defects that may affect the using, no obvious solution mark etc
2. "◆"为特殊性
"◆" Special Characteristics
3. 未注公差尺寸按GB-T14486-2008-MT6级执行
NO. TOLERANCES GB/T14486-2008-MT6



状态附表 1
TABLE 1

产品型号 TYPE	颜色 COLOUR	产品型号(零件) WAFER PART NO.
CKK724G-1.5-2.5-11	灰 GRAY	
CKK724D-1.5-2.5-11	红 RED	
CKK724C-1.5-2.5-11	棕 BROWN	
	粉红 PINK	

代号 NO.	产品型号 PART NO.	产品名称 NAME	材料 MATERIAL	用量 Q'TY	颜色 COLOUR
⑧	见状态附表	橡胶圈	硅橡胶	1	红色
⑦	见状态附表	1.5长插针	BRASS ±0.8	6	镀锡
⑥	见状态附表	1.5中插针	BRASS ±0.8	6	镀锡
⑤	见状态附表	1.5短插针	BRASS ±0.8	6	镀锡
④	见状态附表	2.8长插针	BRASS ±0.8	2	镀锡
③	见状态附表	2.8中插针	BRASS ±0.8	2	镀锡
②	见状态附表	2.8短插针	BRASS ±0.8	2	镀锡
①	见状态附表	针座	PBT+GF	1	见状态附表

颜色 COLOUR	见状态附表1 SEE TABLE 1
产品材料 MATERIAL	见附表 SEE BOM
产品名称 NAME	24针 针座 24WAYS WAFER
物料编号 PART NO.	
产品型号 TYPE	见状态附表1 SEE TABLE 1
客户型号 ARTICLE NO.	

乐清市千工电器有限公司

设计 DRAWN BY	审核 CONFIRMED BY	批准 APPROVED BY

版次 REV.	第一视角 1st-PERSON VIEW	比例 FREE	单位 UNIT	页数 PAGE
1.0		1:1	mm	1/1

未注尺寸公差表 GB/T14486-2008-MT6 NO. TOLERANCES GB/T14486-2008-MT6			
尺寸范围 DIM. RANGE	尺寸公差 DIM. TOLERANCES	尺寸范围 DIM. RANGE	尺寸公差 DIM. TOLERANCES
0~3	±0.23	>14~18	±0.37
>3~6	±0.26	>18~24	±0.41
>6~10	±0.29	>24~30	±0.45
>10~14	±0.33	>30~40	±0.50