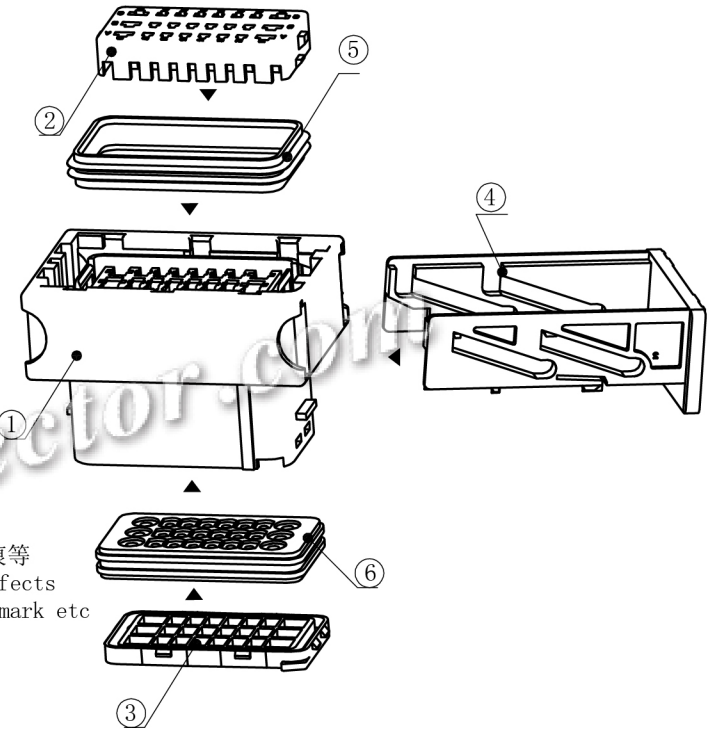
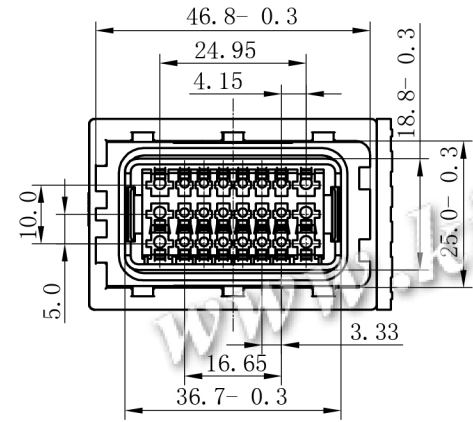
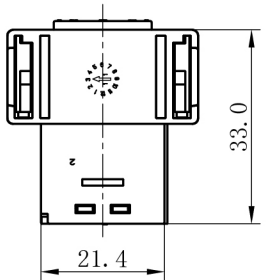
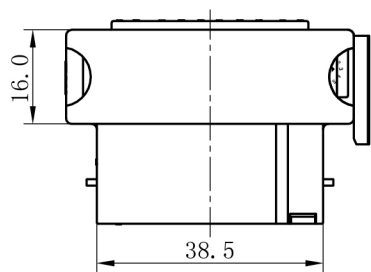
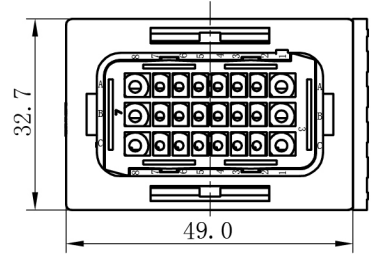


标记 MARK	ECN	修订内容 DESCRIPTION	签名 DWN.	日期 DATE



注:
Note:

- 零件不得有影响使用的飞边及注塑缺陷, 无明显溶积痕等
Parts shall not have any flash or injection defects that may affect the using, no obvious solution mark etc
- 所配的端子是: CKK037-1.5FN
CKK027-2.5FN
The mating terminal is: CKK037-1.5FN
CKK027-2.5FN
- "◆"为特殊特性
"◆" Special Characteristics
- 未注公差尺寸按GB-T14486-2008-MT6级执行
NO. TOLERANCES GB/T14486-2008-MT6

未注尺寸公差表 NO. TOLERANCES				GB/T14486-2008-MT6 GB/T14486-2008-MT6			
尺寸范围 DIM. RANGE	尺寸公差 DIM. TOLERANCES	尺寸范围 DIM. RANGE	尺寸公差 DIM. TOLERANCES	尺寸范围 DIM. RANGE	尺寸公差 DIM. TOLERANCES	尺寸范围 DIM. RANGE	尺寸公差 DIM. TOLERANCES
0~3	±0.23	>18~24	±0.41	>3~6	±0.26	>24~30	±0.45
>6~10	±0.29	>30~40	±0.50	>10~14	±0.33	>40~50	±0.57
>14~18	±0.37	>50~65	±0.65				

⑥	24孔密封堵 WIRE SEAL	硅橡胶 SILASTIC	1	红色 RED	颜色 COLOUR	见附表 SEE TABLE
⑤	24孔密封圈 WIRE SEAL	硅橡胶 SILASTIC	1	红色 RED	产品材料 MATERIAL	见附表 SEE TABLE
④	24孔拉杆 HOLDER	PA66+GF	1	紫色 PURPLE	产品名称 NAME	24孔护套总成 24Holes connector
③	24孔卡子 LOCK	PBT+GF	1	黑色 BLACK	物料编号 PART NO.	
②	24孔卡子 LOCK	PBT+GF	1	黄色 YELLOW	产品型号 PRODUCTION TYPE	CKK724G-1.5-2.5-21
①	24孔护套 HOUSING	PBT+GF	1	灰色 RED	客户型号 ARTICLE NO.	
代号 NO.	产品型号 PRODUCTION TYPE	产品名称 NAME	材质 MATERIAL	用量 Q'TY	颜色 COLOUR	

乐清市千工电器有限公司				
设计 DRAWN BY	审核 CONFIRMED BY	批准 APPROVED BY	版次 REV.	第一视角 FIRST ANGLE PROJECTION
			1.0	比例 SCALE
				1:1
			单位 UNIT	mm
			页数 PAGE	1/1