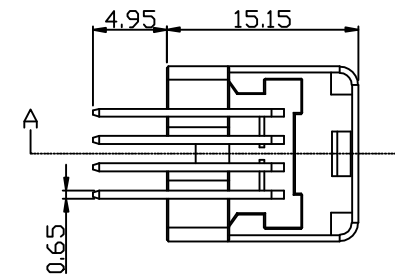
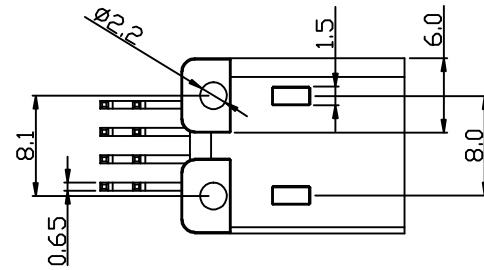
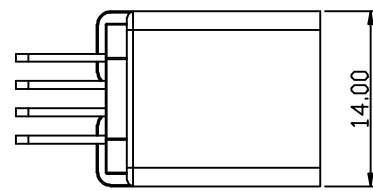
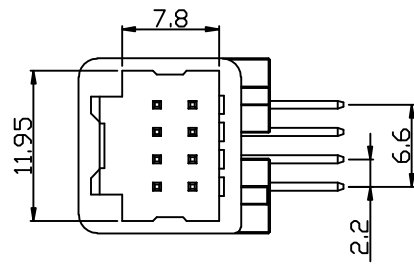
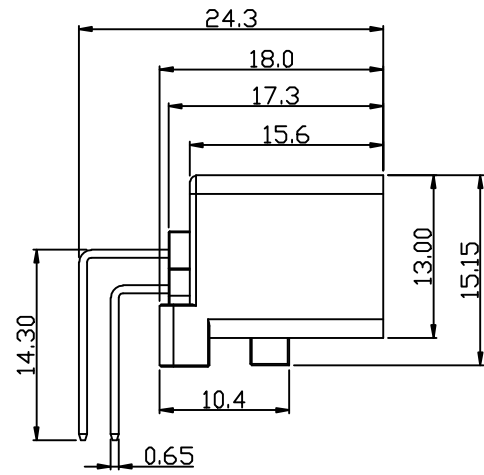


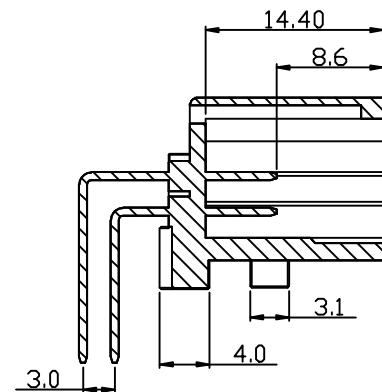
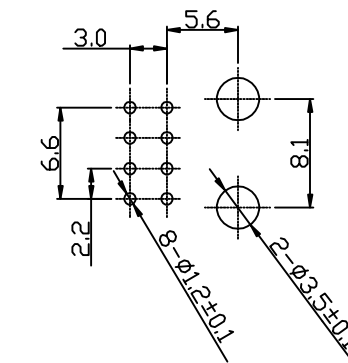
版次: 1.0

未标尺寸公差表

| 尺寸 | A | B | C | D | E |
|-------|------|------|------|------|------|
| 1-6 | 0.03 | 0.05 | 0.08 | 0.10 | 0.15 |
| 6-18 | 0.05 | 0.08 | 0.10 | 0.15 | 0.20 |
| 30-50 | 0.08 | 0.10 | 0.15 | 0.20 | 0.25 |
| 30-50 | 0.10 | 0.15 | 0.20 | 0.25 | 0.30 |
| 50-80 | 0.15 | 0.20 | 0.25 | 0.35 | 0.50 |



PCB 板孔示意图



A-A

技术要求

1. 未注公差按图纸右上角公差表制定;
2. 符合GB2423.17 中性盐雾试验要求;
3. 未注圆角R0.2;
4. 产品表面光滑, 无裂痕, 无毛刺, 倒角清晰;

| | | | | |
|---|--|----|----|----|
| 3 | | | | |
| 2 | | | | |
| 1 | | 增强 | 尼龙 | 白色 |

| 设计 | 李国常 | 序号 | | 数量 | | 材料 | | 备注 | |
|--------------------|-----|---------|--------|-------|---------------------|------------|--|----|--|
| 校对 | | | | | | | | | |
| 审定 | 林振华 | | | | | | | | |
| 客户型号 | | | | | | | | | |
| 第3角画法 | | 标记 | 更改前数值 | 标记 | 更改前数值 | 更改日期 | | | |
| 产品材料/颜色 | | 产品名称 | 8P 弯针 | 产品型号 | L-KLS13-CA002-08P-R | | | | |
| NINGBO KLS | | 阶段标记 | B | 图纸编号 | | | | | |
| ELECTRONIC CO.,LTD | | 共1页 第1页 | 比例 1:1 | 单位 mm | 设计日期 | 2016-08-08 | | | |