

# Kullanım Kılavuzu

Sıcak Hava & Lehimleme İstasyonu

853D/ 2A / 853D3A /853D5A

<u>Kutu İindekiler</u>	1
<u>Güvenlik Uyarıları</u>	5
<u>Ürün Özellikleri</u>	5 - 6
<u>Teknik Özellikler</u>	6 - 7
<u>Genel Kullanım</u>	8
<u>Kullanım Talimatları</u>	8
<u>alıřtırma Yönergeleri</u>	8 - 9
<u>Yedek Paraların Deęiřtirilmesi</u>	9 - 10
Kullanım Şartları	10
Ekran Notları	11
Uyarılar/ Bakım	11
Teknik Servis Bilgileri	14

# İİNDEKİLER

# Kutu İindekiler

- 1 Adet Havya İstasyonu.
- 1 Adet Lehimleme Kol.
- 1 Adet Sıcak hava üfleme Kol.
- 4 Adet farklı boyutlarda Nozul.
- 1 Adet lehim temizleme Süngeri.
- 1 Adet kullanım kılavuzu
- 1 Adet lehimleme kol bekleme Standı.
- 2 Adet Voltaj bağlantı problemleri
- 1 Adet Teknik servis bilgi formu

--



Lehimleme sıcaklık + / - ayar butonları

Sıcak hava istasyon sıcaklık + / - ayar butonları

Sıcak hava üfleme kol / kol standı

Sıcak hava istasyon led ekran

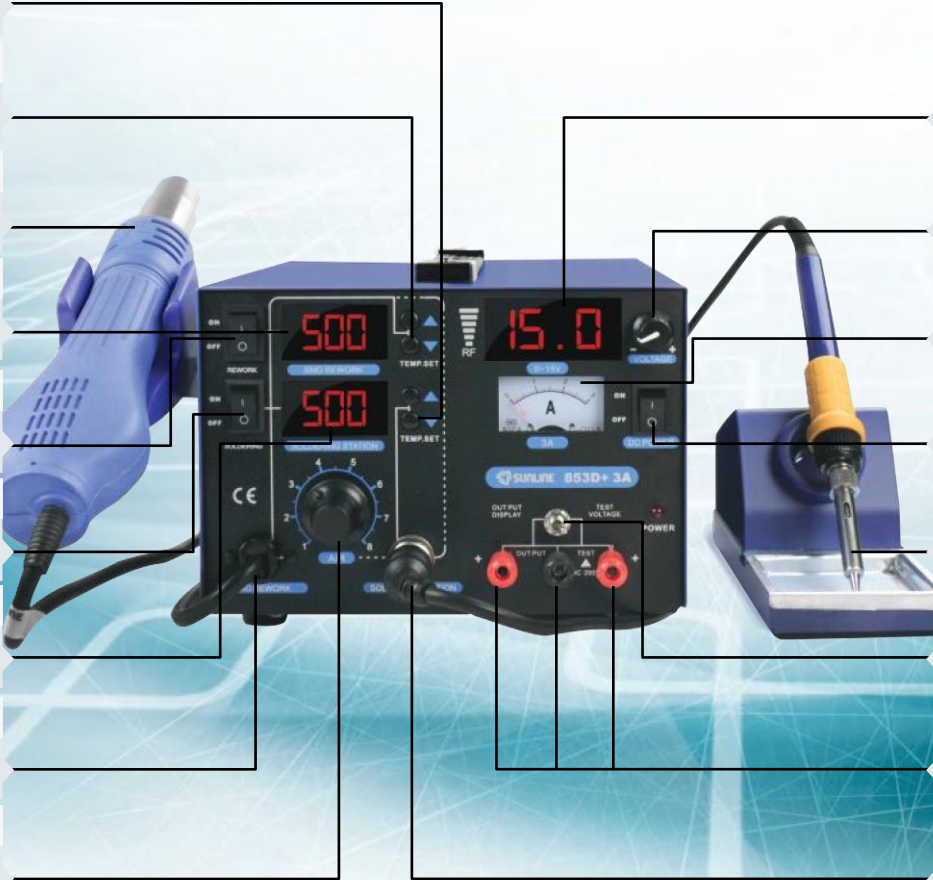
Sıcak hava istasyon güç anahtarı

Lehimleme istasyon güç anahtarı

Lehimleme ünitesi led ekran

Sıcak hava kol ana ünite kablo bağlantı

Hava debisi ayar düğmesi



DC Power supply led ekran 'voltaj'

Voltaj Ayar Düğmesi

DC Power supply ekran 'akım'

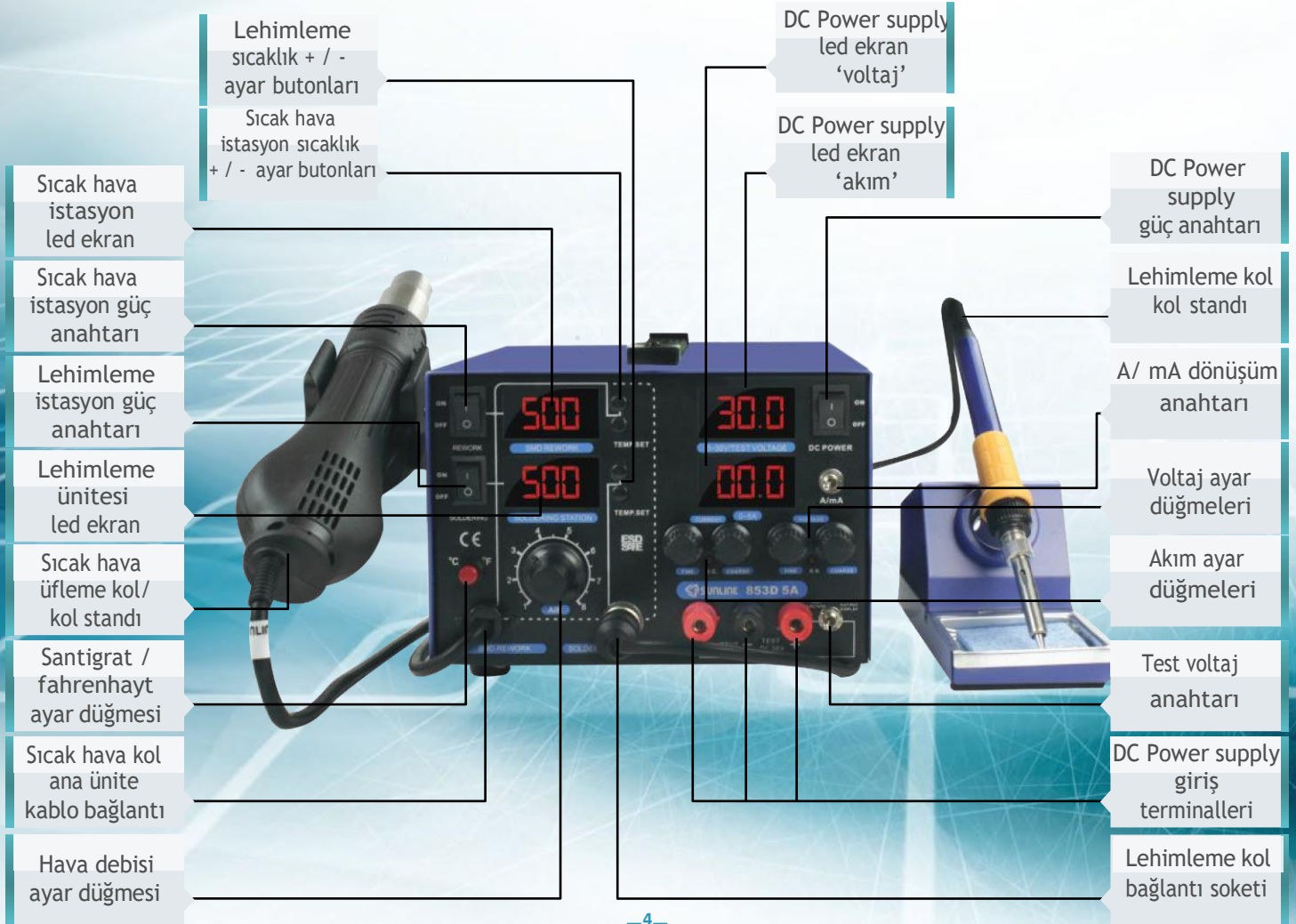
DC Power supply güç anahtarı

Lehimleme kol / kol standı

RF Test voltaj anahtarı

DC Power supply giriş terminalleri

Lehimleme kol bağlantı soketi



## Güvenlik Uyarıları

---

**Yangın tehlikesi kişisel ve çevresel güvenliğinize tehlike oluşturabilecek durumların yaşanmaması için aşağıdaki yönergelere uyunuz.**

1. Çalışmanız bittiğinde cihazın güç kablosunu mutlaka prizden çıkartınız!!!
2. Orjinal SUNLINE yedek parça ve aksesuarlar kullanınız.
3. Arıza durumunda yetkisz kişilerce cihaz'a müdahale ettirmeyiniz. Cihaz ile birlikte verilen 'Teknik Servis Bilgi Formunu!' doldurun ve formdaki yönergeleri takip edin.
4. SUNLINE istasyonun güç kablosunu mutlaka topraklaması olan bir priz'e takınız, diğer prizlerde kesinlikle kullanmayınız.
5. Cihaz çalıştığında muhtemel yüksek sıcaklık olan 400C ye kadar ulaşabileceğinden havya kol metal aksamına kesinlikle çıplak elle dokunmayın, vücudunuzu temas ettirmeyin. Aksi halde ciddi yanıklara maruz kalırsınız. Çalışma ortamı içerisinde ve yakınında yanıcı patlayıcı gaz ihtiva eden nesnelere bulundurmuyunuz.
6. Cihazı kullanmadığınız zamanlarda açık bırakmayınız.
7. Çalışma esnasında veya hemen sonrasında cihaz soğumadan yedek parça, uç, nozul değişimi yapmayınız.
8. Sıcak hava üfleme kol hava giriş kanallarını kesinlikle kapatmayınız.
9. Lehimle dışında farklı kaynak işlemlerinde sert ve pürüzlü yüzeylere sürterek temizleme işlemlerinde kesinlikle kullanmayınız.
10. Kullanım sona erdikten sonra cihaz soğumaya başlayacaktır. Ekranda "----" işareti gördükten sonra cihazı kapatınız.
11. Lehimleme esnasında çıkacak olan zehirli lehim dumanı için çalıştığınız ortamda uygun havalandırma olmasına dikkat edin.

## Ürün Özellikleri

---

1. Bu ürün tek ünite içerisinde "üç işlev gereksinimi" üzerine yapılan pazar arařtırmalarına dayanarak tasarlanmıřtır. Havya istasyonu, sıcak hava üfleme ve cep telefonları/pc v.b. onarımı için gerekli olan DC Power supply ( DC güç kaynağı) bir ünite içerisine kombine edilmiřtir. Bu üç fonksiyon ayrı ayrı veya eş zamanlı olarak kullanılabilir. Çok daha az yer iřgal eden pratik enerji tasarruflu, yüksek performansa ve ergonomik bir yapıya sahiptir.
2. Üretim sürecinde kullanılan bileřenler; elektriksel sinyalin netliğini saėlama amacıyla, çift taraflı fiber malzameden üretilmiřtir.
3. Lehimleme havyası, sıcak hava üfleme istasyonu ve DC Güç kaynağının birbirinden baėımsız çalışabilmesi için çift çekirdekli mikro denetleyici kullanılmıřtır. Böylece her 3 ünite birbirinden baėımsız çalışabilir ve bir ünite üzerinde bir sorun çıktığında bu sorun diėer üniteleri etkilemez. Çift çekirdekli mikro denetleyici bu tür arızaları engellemek amacıyla kullanılmıřtır.
4. Lehimleme istasyonu, sıcak hava istasyonu, DC Güç kaynağı voltaj ve amper için 4 dijital LED Ekran'ı mevcuttur. SUNLINE mikro bilgisayar sensör devresi; lehim söküm bölümü ve hava tabancası sıcaklığı performansındaki sıcaklık sapmalarını engeller. Kısa devre, açık devre, aşırı sıcaklık ve aşırı yük koruması saėlayan, ekran bozulması ve koruma fonksiyon yetmezliėi gibi arızaları algılama sistemi olan akıllı P.I.D sistemine sahiptir.

5. Akıllı P.I.D denetimi; lehimleme havaya istasyonu ve sıcak hava istasyonu sıcaklığı ile DC güç kaynağı verilerini kesin ve net bir şekilde ekran'a yansıtır. Akıllı P.I.D denetimi, gerçek sıcaklık değerlerindeki çok sert değişiklikleri dahi oldukça hızlı bir şekilde izleyerek ekran'a yansıtır.

6. Onarım işlemi devam ederken, sıcak hava kolunu sensörlü bekleme standına koyduğunuzda, çalışmaya ara verdiğinizizi unutsanız bile SUNLINE 853D / 909DA akıllı besleme sensörleri sayesinde unutmaz ve kol ısınmaya devam etmez. Otomatik olarak soğutma işlemi başlar bu işlem aynı zamanda kol ve rezidansın'da kullanım ömrü uzatılmış olur. ( Sadece 853D VE 853D+ Modellerinde )

7. Sıcak hava üfleme kolunu sık kullanacaksanız manuel'i seçiniz. Kol bekleme standındayken hava üfleme kol içindeki sıcaklık aynı kalacaktır, ve üfleme kolu soğutan hava otomatik olarak bekleme durumuna girmeyecektir. Bu işlem üfleme ve lehimleme kollarının yeniden daha hızlı ve daha uygun sıcaklıkta kullanmak için size zaman kazandıracak yeterli sıcaklık için yeniden beklemek zorunda kalmayacaksınız! (manuel fonksiyon seçimi sadece 853D2A)

8. Çalışmanız bittiğinde, otomatik fonksiyonu seçiniz. Üfleme kolu bekleme standına yerleştiriniz, sıcak hava kol ısıtma modundayken cihaz soğuk hava göndermek için ısıtma akımını otomatik olarak keser. Sıcaklık 100 ° C altında iner bu durum cihazın bekleme moduna girdiği anlamına gelir. (otomatik fonksiyon seçimi sadece 853D2A)

853D ve 853D+ modellerinde ise çalışmanız bittiğinde üfleme kolu bekleme standına yerleştiriniz, sıcak hava kol ısıtma modundayken cihaz soğuk hava göndermek için ısıtma akımını otomatik olarak keser.

## Teknik Özellikler

Model	853D2A USB Serisi	853D 3A	853D 5A
<b>Güç Tüketimi</b>	≤800W	≤1000W	≤1000W
<b>Boyutlar</b>	253x186x124mm ±5mm	214x187x249mm ±5mm	320x240x198xmm±5mm
<b>Ağırlık</b>	3,95 kg	5.5 kg	7.7 kg
<b>Çalışma sıcaklığı</b>	0~40°C /32~104°F	0~40°C /32~104°F	0~40°C /32~104°F
<b>Depo'lama sıcaklığı</b>	-20~80°C /-4°F~176°F	-20~80°C /-4°F~176°F	-20~80°C /-4°F~176°F
<b>Depo'lama Nem</b>	35%~45%	35%~45%	35%~45%



Model	Sıcak Hava İstasyon Bölümü 853D2A 853D 3A 853D 5A
Hava üfleme tip	Brushless Fan
Hava debisi	≤120L/min
Sıcaklık aralığı	100 °C~480 °C/212°F~896°F
Sıcaklık sapması	±1°C (static)
Ekran tip	LED Digital Display

Model	Lehimleme İstasyon Bölümü 853D2A 853D 3A 853D 5A
Sıcaklık aralığı	200°C~480°C /392°F~896°F
Sıcaklık sapması	±2°C (static)
Topraklama Voltajı	<2mV
Topraklama Empedansı	<2ohm

Dc Güç Kaynağı Bölümü			
Model	853D2A USB Serisi	853D 3A	853D 5A
Çıkış voltajı	DC 0V~15V ±10%	DC 0V~15V ±10%	DC 0V~30V ±10%
Yük sapması	<0.01±2mv	<0.01±2mv	<0.01±2mv
Sıcaklık katsayı	<300ppm/°C	<300ppm/°C	<300ppm/°C
Dalgalanma dB	<1mvrms (sanal değer)	<1mvrms (sanal değer)	<1mvrms (sanal değer)
Koruma akımı	Standart değer %10	Standart değer %10	Standart değer %10
Ayarlanabilir çıkış akımı	2A	3A	5A
Ekran	Dijital Led	Analog	Dijital Led

Diğer Özellikler Karşılaştırma Tablosu			
Model	853D2A USB Serisi	853D 3A	853D 5A
Manuel /otomatik	2 seçimden 1'i	Hayır	Hayır
Fahrenayt/santigrad	2 seçimden 1'i	Hayır	Evet
Uyku fonksiyonu	Evet	Evet	Evet
5 V Usb çıkış	Evet	Hayır	Hayır
RF Sinyal tespit	Hayır	Evet	Hayır

## Genel Kullanım

---

1. SOIC,CHIP, QFP, PLCC, BGA, SMD v.b. elektronik bileşenleri sökme veya lehimleme amaçlı kullanım.
2. Boya kurutma, yapıştırıcı kaldırma, çözülme, çözme, plastik türevli materyaller v.b. işlemlerde kullanım.
3. Cep telefon tamirinde kullanım; güç tasarrufu sağlar, devre voltajını test eder, mobil radyo sinyalinin gücünü ölçer. (Sadece 853D3 A modeli)

## Kullanım Talimatları

---

### Enerji Tasarrufu İle İlgili Not:

Lehimleme havya istasyonu, sıcak hava istasyonu ve DC güç kaynağının bir arada olduğu bu makinede; bir fonksiyon kullanılmadığında ilgili güç anahtarını kapatın. Tüm fonksiyonlar kapalı ise güç anahtarından (makinenin arkasındaki anahtardan) gücü kapatın.

### Sıcak Hava İstasyonu Kullanımı

SUNLINE havya istasyonu güvenli bir yere konumlandırılmalıdır. Sıcak hava üfleme kol bekleme standında olmalıdır (aksi halde kol çalışmaz) ve ana ünite bağlantısı yapılmış olmalıdır, (benzersiz güvenlik özelliklerine sahip olan SUNLINE havya istasyonunu etkin önleme için yangın oluşabilecek ortamlardan uzak tutunuz!)

## Çalıştırma Yönergeleri

---

### (D)°F/ °C/ Auto/ Manuel

İsteddiğiniz her hangi bir modu seçiniz. (Santigrad/ Fahrenheit manuel seçim modu sadece 853D5A)

### Sıcak Hava İstasyon Bölümü;

1. SUNLINE havya istasyonu güvenli bir yere konumlandırılmalıdır. Sıcak hava üfleme kol bekleme standında ve ana ünite bağlantısı yapılmış olmalıdır, (benzersiz güvenlik özelliklerine sahip SUNLINE havya istasyonunu yangın oluşabilecek ortamlardan uzak tutunuz.)
2. Uygun nozulu hava üfleme kolunun uç kısmına takınız.
3. Cihazı çalıştırınız, SUNLINE ısı kontrollü sıcak hava istasyonu bekleme konumunda olduğundan LED ekranda "---" görünür. (LED Mikro-bilgisayar dijital ekran tipi)
4. Sıcaklığı istenilen değerlere ayarlamak için "▲" "▼" tuşlarına basınız. Sıcaklık ayarı bir kere ayarlandığında LED dijital ekran 2dk sonra ayarlanan değeri gösterir ve daha sonra ekran gerçek değere sabitlenir. Sıcak hava istasyonu normal bir şekilde ısıtmaya devam edecek, sıcaklık sabitlendiğinde doğru hava için ayarlanmış hava hacmi topuzu normal olarak çalışabilecektir.
5. Çalışma tamamlandığında, sıcak hava üfleme kolunu bekleme standına yerleştirmeniz gerekir. Aynı şekilde lehimleme kolunda çalışma tamamlandığında bekleme standına yerleştirilmelidir. Soğutma-ısıtma modunda soğuk hava göndermek için gövdenin içine akan sıcak hava otomatik olarak kesilecektir sıcaklık 100C altında olduğunda, LED Ekran "...." gösterir. Bu durumda makine bekleme konumuna geçecektir. Sıcaklık ısı'sı 70C nin altında olduğunda makine bekleme konumuna geçer.

(aralıklı esinti olduğunda sıcaklık ısı'sı 70C'den daha yüksek anlamındadır. Hava üretim istasyonu çalışmayı durduracaktır.)

### **Lehimleme İstasyon Bölümü**

1. Lehimleme kol ana ünite bağlantısı yapılmış ve bekleme standında konumlandırılmış olmalıdır.
2. Cihazı açınız, ihtiyaca göre havaya sıcaklığını“▲” veya“▼” tuşlarını kullanarak ayarlayınız. Sıcaklık ayarı bir kere ayarlandığında LED dijital ekran 2 dk sonra ayarlanan değeri gösterir ve daha sonra ekran gerçek değere sabitlenir.

### **DC Güç Kaynağı Bölümü**

1. Ayarlanabilir voltaj düğmesi ön panelde sağ alt taraftadır. İstenilen değerlere bu ayar düğmesi ile ulaşabilirsiniz. Güç kaynağı yük akımını kullanırken nominal akımın üzerine çıktığında (1A-3A) makine otomatik olarak korunacaktır.
2. Sağ alt ön panelde yer alan çıkış testi dalgası anahtarı, test tarafına çevrildiğinde, dış test ürünlerinin voltajını test etmek içinde kullanılabilir.

## ***Yedek Parçaların Değiştirilmesi***

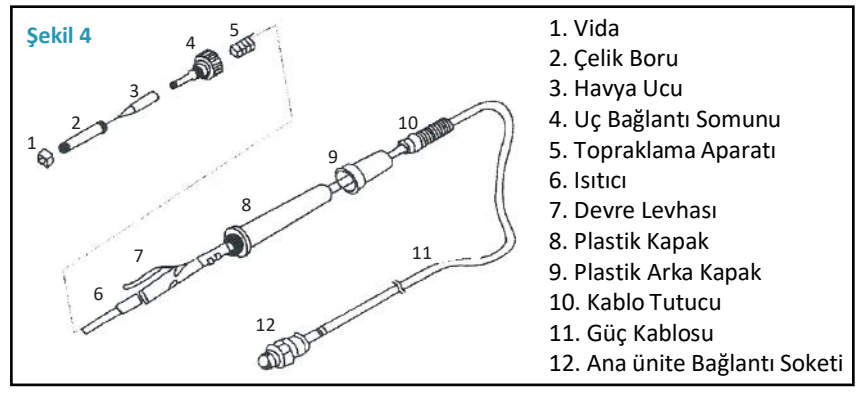
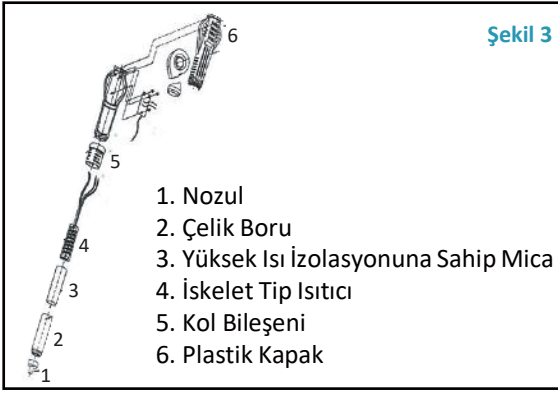
---

### **Sıcak Hava Kol Isıtma Elemanının (rezistans) Değiştirilmesi (Şekil 3)**

1. Elemanı değiştirmeden önce sıcak hava istasyonunun tamamen soğuduğundan emin olunuz.
2. Şekil, kol (tutamak) üzerinde iki vidayı gevşetiniz.
3. Kol düzeneği 1'i sökünüz ve ardından kol kapağını 2'yi çıkartınız.
4. Yavaşça fanı çıkartınız, sabit devre levhasını çıkartmak için üç vidayı gevşetiniz.
5. Devre levhasını da, ısıtma elemanları konektörünü devre levhasından uzak tutunuz, bağlantı konumuna dikkat ediniz.
6. Isıtma kısmını ısıtma borusundan ayırınız ve mika kâğıdı ile sarınız, çelik topraklama telini kırmamaya özen gösteriniz.
7. İyice sarılmış tüpün içerisine gömülül olan yeni ısıtıcı mikayı yerine yerleştirirken dikkatli olunuz.
8. Isıtıcıyı özgün konumuna göre bağlayınız.
9. Muhafaza süresince şişeleri açarak geri geri işletiniz.

### **Lehim Havya Ucu Ve Havya Isıtma Çekirdek Elemanının Değiştirilmesi (Şekil 4)**

1. NO.1 somununu sökünüz ve ardından çelik boru No.2 kaldırınız, daha sonra değiştirilmesi gereken uçları değiştiriniz.
2. Isıtma tabakasının elemanının değiştirilmesi plastik kapak No.4 sökülerek yapılabilir, ısıtma tabakasının elemanı No.6 ile devre levhası No.7 ile birlikte hafifçe çıkartınız, lütfen No.5 yay bağlantısını unutmayınız.
3. Rezidans çekirdeği devre kartı, değiştirilirken iyi monte edilmelidir. Havya çekirdeği tel bağlantısını sökmeden önce kontrol/not ediniz. değişim sırasında bağlantılarını aynı şekilde yapınız.



### Kullanım Şartları

#### Sıcak Hava Bölümü

1. Sıcak hava kolu bekleme standındayken gücü açın.
2. Lütfen kol üzerindeki hava kanallarının temiz olmasını sağlayınız.
3. Çalışma bittiğinde, makineyi kapatmak üzere, otomatik olarak 70 ° C altına soğutulması için, sıcak hava kolunun bekleme standına yerleştirilmesi gerekir (hava beslemesini durdurmak için).
4. Büyük, orta ve küçük nozullardan küçüğünü kullanırken hava akışı kısa bir süre içinde düşük sıcaklıkta en büyük kullanımına ayarlanmalıdır. Bunu kola zarar vermeyecek şekilde yapınız.
5. Kullanım ihtiyacına göre, nozulların (rüzgar başlıkların) uygunluk seçimi doğru yapılmalıdır ve çalışılacak nesneye en fazla 2mm mesafede olmalıdır.

#### Havya Bölümü

1. İlk kullanırken, havya ucu ısınma durumu izlemeye dikkat ediniz.
2. Havya uç sıcaklığı çok yüksek olmamalıdır, yüksek sıcaklık ucun özelliğini zayıflatır. Kullanılmadığı aralarda sıcaklık düşürülebilir.
3. Lehimleme işlemi tamamlandığında çalışmanızı bittiyse havya ucunda oksitlenme olmaması için mutlaka temiz sünger yardımıyla temizlenmelidir.

#### Özel Talimatlar

Sayın Kullanıcı! SUNLINE sıcak hava ve lehimleme istasyonu üretiminde yüksek mukavemetli paslanmaz çelik kullanılmıştır. Üretim sürecinde normal çalışma koşullarında cihaz dört kez kontrol edilmiş ve kalibrasyonu yapılmıştır, kolların bakır borusunda yüksek sıcaklık nedeniyle hafif sararma olabilir ayrıca cihazı ilk kez kullandığınızda, çelik boruda hafif bir sararma olabilir, bu normaldir!

## Ekran Notları

1. Led dijital ekran “...” Gösterdiğinde bunun anlamı çıkış sıcaklığı 100C altındadır. Sıcak hava istasyonu bekleme modundadır ve üfleme kol bekleme standında olmalıdır.
2. Led dijital ekran “SE” yazısını gösterdiğinde; lehimleme havyasında, sıcak hava üretim sensöründe bir problem var demektir. Öncelikle “üfleme kolu veya lehimleme kolu takılı değil ” anlamına gelir. Kontrol ediniz, kol takılı ise ısıtma biriminin yerini değiştirmek gerekir. (ısıtma birimi yeri ve sensör parçaları)

## Uyarılar/ Bakım

1. Nozulları takarken veya nozul kenarlarını çekmek için pense kullandığınızda, cıvataları zorlamayınız baskı uygulamayınız.
2. Nozullar boru ısınmadan önce soğuk olarak takılır.
3. Lütfen makineyi yanıcı, patlayıcı gaz, kağıt, ya da diğer tehlikeli nesnelere yakınında kullanmayınız. Makine çalışırken nozul ve sıcak hava yüksek sıcaklıktadır, ısıtma borularına dokunmayınız yoksa yüzünüze sıcak hava fişkirabilir. Bu vücudunuzu yakabilir. Başlarken, beyaz duman çıkabilir, bu normal bir durumdur, daha sonra kaybolur.
4. Cihaz uzun süre kullanıldığında, sıcak hava kolunun çıkışı tozlanabilir ve çıkışı tıkalabilir, bu yüzden hava akışını azaltmasını önlemek için en kısa sürede temizlemeniz gerekir. Hava fanı yağlaması azdır ve toz etkisi fan dönmelerini yavaşlatır, böyle bir durumda cihazın program koruma fonksiyonunu aktifleştirilerek çalışmayı durdurur, bu yüzden fanın bakımı temizliği zamanında yapılmalıdır.
5. Havaya uçları ilk kez kullanımda ısınma durumu kontrol edilmelidir, sıcaklık lehim telini eritebilecek seviyede olmalıdır, daha sonra sıcaklığı gerekli değere ayarlayınız.
6. Havaya uçları sıcaklığı çok yüksek olamaz, yüksek sıcaklık havaya uçlarının işlevini azaltır. Uzun aralıklı kullanımlarda ise sıcaklığını düşürünüz.
7. Kullandıktan sonra uçları düzenli olarak sünger ile temizleyiniz, uç oksitlenmeyi önlemek için kalay tabakasını (lehim artıklarının oluşturduğu tabakayı) ve plakasını siliniz.



**Ayrıştırılmamış elektrikli ev aletleri atılmaz. Tehlikeli maddeler yeraltı sularına sızabilir. Yeni cihaz değişimi için eski cihaz satıcı'ya iade edilmelidir. Eski cihaz atılmamalıdır.**

### **Ürün Deklerasyonu**

**Ürün Tanımlaması:** SUNLINE Sıcak Hava & DC Power Supply & Lehimleme İstasyonu

**Ticari Tanımlama:** SUNLINE Sıcak Hava & Dc Power Supply & Lehimleme İstasyonu

**Model:**  853D 2A

853D 3A

853D 5A

**Menşe Ülke :** P.R.C

## ARIZA DURUMUNDA YAPILACAKLAR

Ürün kutusunda bulunan Teknik Servis Bilgi Formunu doldurun. 7/24 Destek hattını arayarak ürün sevk'i için bilgi verin.

### Cihazı Garanti Kapsamı Dışında Bırakan Sebepler

Sahip olduğunuz cihaz için belirlenmiş kullanım standartlarına uymak tüketicinin yükümlülüğündedir.

- 1. SIVI TEMASI;** Cihazınızı her türlü sıvı temasından ve nemli ortamdan koruyunuz.
- 2. CİHAZIN DARBE GÖRMESİ;** Cihazın darbe görmesi, yere düşmesi, (cihaz üzerine ağır cisim konulması veya esnemelere maruz kalması'da darbe ile aynı etkileri yaratmaktadır) yangın, sel veya yıldırım düşmesi durumunda meydana gelen hasar ve arızalar.
- 3. DEĞİŞİM GEREKTİREN HALLERDE UYULMASI GEREKENLER;** Fabrikasyon hatası olan cihazların değişimi için cihaz orjinal ambalajı içerisinde olmalıdır ve ambalajın yıpranmamış ve yırtılmamış olması gerekmektedir. Ayrıca cihazın dış görünümünde kesinlikle hasar olmamalıdır. Aldığınız faturanın bir kopyasında cihaz ile birlikte gönderilmelidir.
- 4. YETKİSİZ MÜDAHALE;** Ürüne ait bir parçayı değiştirme, yetkisiz kişilerce yaptırılacak onarımlar ve DK Elektronik garantisinde olmayan bir yedek parça kullanımı yetkisiz müdahale durumuna girmektedir.
- 5. YÜKSEK VOLTAJ VE AŞIRI YÜK;** Voltaj düşüklüğü veya fazlalığı topraksız priz kullanılması, hatalı elektrik tesiatından meydana gelen hasar ve arızalar. Cihazın besleme voltajı ve çektiği akım cihaz dizayn edilirken belirlenir. Cihazın alabileceği voltaj ve akım birimleri cihazın kullanma kılavuzunda belirtilmiştir.
- 6. KULLANMA KILAVUZU VE GARANTİ BELGESİNDE BELİRTİLEN HUSUSLARA AYKIRI KULLANILMASINDAN KAYNAKLANAN ARIZALAR;** Cihazın verimli kullanılmasını sağlamak can ve mal güvenliğini korumak amacıyla DK Elektronik kullanım kılavuzlarında yeterli bilgilendirme ve uyarıları yapmaktadır. Kullanıcıların belirtilen bu hususlara uyması şarttır. Cihaz garanti belgesiyle birlikte, satış belgesinin bir fotokopisinin de muhafaza edilmesi gerekmektedir. Cihazın garanti belgesinde satın alma tarihi fatura numarası ve yetkili satıcı kaşe ve imzası bulunmalıdır.
- 7. GARANTİ KAPSAM DIŞI DURUM VE SARF MALZEMELER;** Isı kontrollü ve sıcak hava üfleli havaya istasyonlarının tamamında kullanılan ve kullanım ömürleri yapılacak lehimleme işlemleri ile orantılı olan havaya uç'ları sürekli kullanım sonucu tükendiğinden, lehimleme kolları ve sıcak hava kolları ise çalışma esnasında yüksek ısı değerlerine ulaştığında (ortalama 250C / 300C ) lehimleme kol içerisindeki ısıtıcı rezistans düşme, çarpma, sarsıntı v.b. durumlarda darbelere karşı hassasiyetli hale gelecek ve kesinlikle zarar görecektir. Kullanıcı kullanım esnasında söz konusu lehimleme kolları düşürme çarpma v.b darbelere karşı itina ile kullanmak durumundadır. Lehimleme işlemine ara verildiğinde lehimleme kollarını bekleme standında muhafaza etmelidir. Aksi durumlarda darbe sonucu zarar görmesi durumunda ürün garanti kapsamı dışında kalacaktır.

## **Tüketici Kanununun 11. Maddesinde Tüketickiye Sağlanan Seçimlik Hakları;**

1. Malın ayıplı olduğunun anlaşılması durumunda tüketici;

a) Satılanı geri vermeye hazır olduğunu bildirerek sözleşmeden dönme,

b) Satılanı alıkoyup ayıp oranında satış bedelinden indirim isteme,

c) Aşırı bir masraf gerektirmediği takdirde, bütün masrafları satıcıya ait olmak üzere satılanın ücretsiz onarılmasını isteme,

ç) İmkân varsa, satılanın ayıpsız bir misli ile değiştirilmesini isteme, seçimlik haklarından birini kullanabilir. Satıcı, tüketicinin tercih ettiği bu talebi yerine getirmekle yükümlüdür.

2. Ücretsiz onarım veya malın ayıpsız misli ile değiştirilmesi hakları üretici veya ithalatçıya karşı da kullanılabilir. Bu fıkradaki hakların yerine getirilmesi konusunda satıcı, üretici ve ithalatçı müteselsilen sorumludur. Üretici veya ithalatçı, malın kendisi tarafından piyasaya sürülmesinden sonra ayıbın doğduğunu ispat ettiği takdirde sorumlu tutulmaz.

3. Ücretsiz onarım veya malın ayıpsız misli ile değiştirilmesinin satıcı için orantısız güçlükleri beraberinde getirecek olması hâlinde tüketici, sözleşmeden dönme veya ayıp oranında bedelden indirim haklarından birini kullanabilir. Orantısızlığın tayininde malın ayıpsız değeri, ayıbın önemi ve diğer seçimlik haklara başvurmanın tüketici açısından sorun teşkil edip etmeyeceği gibi hususlar dikkate alınır.

4. Ücretsiz onarım veya malın ayıpsız misli ile değiştirilmesi haklarından birinin seçilmesi durumunda bu talebin satıcıya, üreticiye veya ithalatçıya yöneltilmesinden itibaren azami otuz iş günü, konut ve tatil amaçlı taşınmazlarda ise altmış iş günü içinde yerine getirilmesi zorunludur. Ancak, bu Kanununun 58 inci maddesi uyarınca çıkarılan yönetmelik eki listede yer alan mallara ilişkin, tüketicinin ücretsiz onarım talebi, yönetmelikte belirlenen azami tamir süresi içinde yerine getirilir.

## **Tüketicilerin Şikayet ve İtirazları Konusundaki Başvurularını Tüketici Mahkemelerine ve Tüketici Hakem Heyetlerine Yapabileceklerine İlişkin Bilgi**

Arizalarda kullanım hatasının bulunup bulunmadığının, yetkili servis istasyonları, yetkili servis istasyonunun mevcut olmaması halinde sırasıyla; malın satıcısı, ithalatçısı veya üreticisinden birisi tarafından mala ilişkin azami tamir süresi içerisinde düzenlenen raporla belirlenmesi ve bu raporun bir nüshasının tüketiciye verilmesi zorunludur. Tüketiciler, ikinci fıkrada belirtilen rapora ilişkin olarak bilirkişi tarafından tespit yapılması talebiyle uyuşmazlığın parasal değerini dikkate alarak tüketici hakem heyetine veya tüketici mahkemesine başvurabilir.

