

HP-980 D İnfared Termometre / Sıcaklık Ölçer Kullanım Klavuzu

Değerli müşterimiz,

Modern tesislerde en son teknoloji ile üretilen ve titiz kalite kontrol işlemlerinden geçirilen ürünün size uzun yıllar en verimli biçimde ve güvenli bir şekilde hizmet etmesini istiyoruz .Bu nedenle, ürün'ü kullanmadan önce kılavuzun tamamını dikkatlice okuyunuz Holdpeak İnfared Termometre tercihiniz için teşekkür ediyoruz.

DK Elektronik Bilgisayar San. Tic. Ltd. Şti.

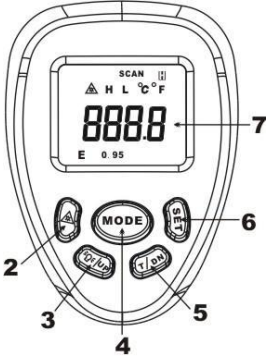
Genel Özellikler

HP-980D ile sadece tetiğe basarak 1 saniyeden daha kısa sürede $-30^{\circ}\sim 550^{\circ}$ aralığındaki sıcaklıkları temas etmeden, güvenli ve hijyenik bir şekilde ölçebilirsiniz. Tehlikeli sıcaklıklarda ve ulaşılması zor yüzeylerde bile doğru veri elde edebilirsiniz. Kompakt tasarımı cihaz, sapındaki konturlu yapısıyla rahat kavrama özelliği ve kolay kullanım sunar. Kızılötesi termometre ilettiği enerjiyi optik yayılan, yansıyan ve toparlayan dedektör ile lazer odaklama özelliği ile ölçümü gerçekleştirir. Otomatik güç kapatma ve 4°C çözünürlüğe de sahiptir. HoldPeak **İnfared Termometre**, kullanıcı dostu özellikleri, yüksek performansı ve hafif yapısıyla farklı sektörlerde kullanılabilir.

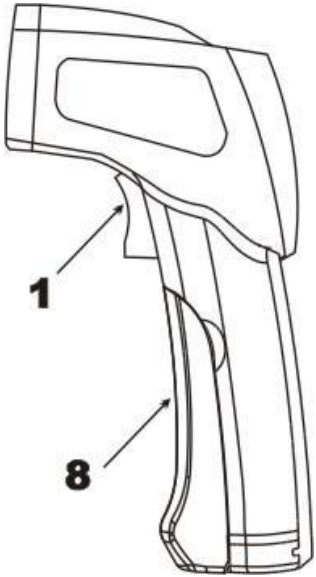
Kutu İçeriği

- [1] Adet Holdpeak 980D İnfared Termometre
- [1] Adet 9V(6F22) pil
- [1] Adet Teknik Servis Bilgi Formu
- [1] Adet Kullanım Kılavuzu
- [1] Adet Taşıma Çantası

Panel Düzeni



(Figure 4)



- (1) Trigger / Tetikleyici : cihaz açık ve ölçümleme verisi ekranda olduğunda ("HOLD") basarak veriyi tutun yaklaşık 7 sn sonra hiç bir işlem yapmazsanız veri otomatik olarak silinecektir.
- (2) Lazer odaklama butonu : odaklama yı açmak ve kapatmak için kullanılan butondur
- (3) Arka ışık / Yukarı düğmesi: "sıcaklık alarmı" ve " emissivity ayarı " yukarı değer için bu tuş'u kullanın. Arka aydınlatma için (back light) tuşla basın
- (4) MODE tuşu : döngü seçenekleri - MAX - AVG - MIN -HAL -LAL için MODE tuş una basın
A、 MAX : Maksimum veri akımı ölçün ;
B、 MIN : Minimum veri akımı ölçün ;
C、 AVG : Tüm ölçü verilerinin ortalamasını hesaplayın ;
D、 HAL : Yüksek sıcaklık alarmı. Ayarlanan alarm sıcaklık için Seçenek HAL modunda iken "UP/DOWN" tuşuna basın . LCD Ekranda " HI" simgesi görüldüğünde alarm sıcaklığı aşılmıştır
E、 LAL: Düşük sıcaklık alarm. Sıcaklığı ayarlamak için "UP/DOWN" butonu kullanın. Ekranda " LOW " simgesi düşük alarm sıcaklığı tedbir alın anlamındadır
- (5) T/ DN : "sıcaklık alarmı" kurulumu ve $^{\circ}\text{C}$ / F sıcaklık birimi seçimi için T/ DN tuş'unu kullanın
- (6) SET Tuş'u: yayılma'yı ayarlamak için basın. "YUKARI / DN" için 0.1 ~ 1.0 ayarlayın. Çıkış ayar modu için tekrar SET tuşuna basın.
- (7) LCD Ekran
- (8) PİL kapağı: pil değiştirirken kapak girintilerini kullanarak kapağı açınız

Güvenlik Uyarıları

1-Güvenli ve verimli kullanım için bu kılavuzda bulunan tüm çalıştırma ve uyarı yönergelerini okuyun ve uygulayın.

2-Güvenlik sembolleri:

- ⚠ Hassas ölçümleme verileri almak için sensör kuru ve temiz olmalıdır Termometre'yi su veya başka sıvı madeler ile temas ettirmeyin
- ⚠ Yüksek ve ani ortam sıcaklık değişimlerinden (termal şok) dolayı ürünün stabil hale gelmesi için 50-60 dakika civarında beklemelisiniz
- ⚠ Önemli güvenlik bilgileri için kullanma kılavuzuna başvurun
- ⚠ Okuma doğruluğu için kullanım süresince belli aralıklar ile lens temizliğinin yapılması gereklidir. lens temizliğinde kimyasal çözücüler kullanmayınız. Kesinlikle Sensör merceğini çizebilecek materyaller ile temizlemeyin merceğe dokunmayın düşük basınçlı hava ve/ veya nemli bez kullanılmalıdır.
- ⚠ Termometre'yi göz'e ve yansıtıcı özelliği olan yüzeylere doğru odaklamayın.

Kızıl ötesi termometre aşağıda belirtilen çevresel şartlardan korunmalı uzak tutulmalıdır

- ⚠ EMF(elektro manyetik alanlar) endüksiyon ısıtıcılar ,kaynaklama nın neden olduğu ark'lar
- ⚠ yüksek sıcaklıklara sahip nesnelere ile yakın bir noktaya bırakmayın.

1. Özel Çalıştırma Uyarıları

Uzun süre kullanılmayacak ise pil sızıntılarının dan dolayı zarar görmesini önlemek için pili çıkarın.

2. Teknik Özellikler

| | |
|---------------------------------------|--|
| sıcaklık aralığı | -30°C - 550°C (-22 to 1022°F) |
| Doğruluk | ±4% or ±4°C of rdg, -30°C - 0°C (-22 to 32°F) ±2% or ±2°C of rdg, 0°C - 100°C (32 to 212°F) ±4% or ±4°C of rdg, ≥100°C (212°F) |
| Tekrarlanabilirlik | Okuma 1% 1°C |
| Tepki süresi | 500msaniyede, 95% tepkisi |
| spektral tepki | 8-14um |
| emisivite | 0.1~1.0 ayarlanabilir |
| Ortam çalışma aralığı | 0°C~60°C(32 to 140°F) |
| Bağıl nem | 10-95% RH yoğuşmasız |
| depolama sıcaklığı | -20~60°C(-4~140°F) pil birlikte |
| Garanti doğruluk için ortam sıcaklığı | 23°C~28°C |
| Ağırlık / boyutlar | 155g;165×72×41mm |
| Pil | 9V pil ,6F22 ve NEDA 1604 |
| Pil Ömrü(alkaline) | Lazer modeller:12hrs |
| Ekranspot büyüklüğü | 8:1 |

Not:
Ekran "AL" 0'dan Ortam sıcaklığı düşük anlamına gelir";Ekran "AH" 60' den Ortam sıcaklığı yüksek anlamına gelir";Yukarıdaki ekran kod ları normal ortam ısındaki verilere dayanır.

Farklı Malzeme için Uygulanabilir Yayımlılık (Sadece referans için)

| Malzeme | Emisyon | Malzeme | Emisyon |
|-----------------|--------------|-------------------|--------------|
| asphaltum | 0.90 to 0.98 | Tekstil (Siyah) | 0.98 |
| beton | 0.94 | İnsan Derisi | 0.98 |
| çimento | 0.96 | sabun köpüğü | 0.75 to 0.80 |
| kum | 0.90 | Odun kömürü (toz) | 0.96 |
| toprak | 0.92 to 0.96 | vernük | 0.80-0.95 |
| su | 0.92 to 0.96 | Lak (reluster) | 0.97 |
| Buz | 0.96 to 0.98 | Kauçuk (Siyah) | 0.94 |
| Kar | 0.83 | plastik | 0.85-0.95 |
| cam | 0.90 to 0.95 | Kereste | 0.90 |
| seramik | 0.90 to 0.94 | kağıt | 0.70-0.94 |
| mermer | 0.94 | kromik oksit | 0.81 |
| alçı | 0.80 to 0.90 | bakır Oksit | 0.78 |
| bileşim maddesi | 0.89 to 0.91 | Demir Oksit | 0.78 to 0.82 |
| tuğla | 0.93 to 0.96 | paslanmaz çelik | 0.2-0.3 |

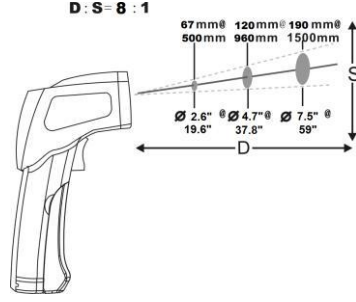
4. Kullanım Talimatları

4-1 Çalıştırma Öncesi Uyulması Gerekenler:

4-1 -1 Göz'e ve yansıtıcı özelliği olan yüzeylere doğru odaklamayın

4-1 -2 Mesafe ve nokta boyutu: ölçülecek nesne boyutu ölçme alanı spot boyutundan büyük olmalı

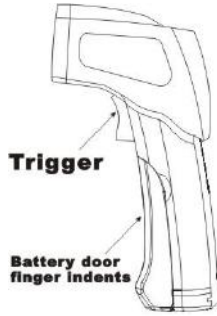
4-1 -3 Görüş alanı: ölçümleme yapılacak nesne boyutuyla ile arasındaki mesafe orantılı olmalı nesne spot boyutundan iki kat büyük olmalı



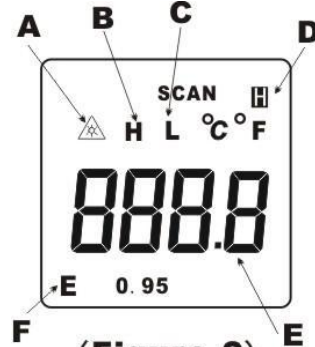
4-1 -4 Görüş alanı: hedef'in cihaz boyutunda büyük olması gerekmektedir. hedef küçük ise yakınlığı cihaz boyutunun en az iki katı olmasına dikkat edin

4-1 -5 Emisivite (Yayınrlık) : çoğu zaman organik maddeler ve boyalı veya oksitlenmiş yüzeye sahip nesneler'in yayınrlığı 0,95 emissivite'dir. bununla beraber parlak cilalı yüzeylerde doğru ölçüm sonuçları için maskeleme bandı siyah boya veya bant kullanılarak yapılmalıdır

5. Hızlı Başlangıç Talimatı



(Figure 1)

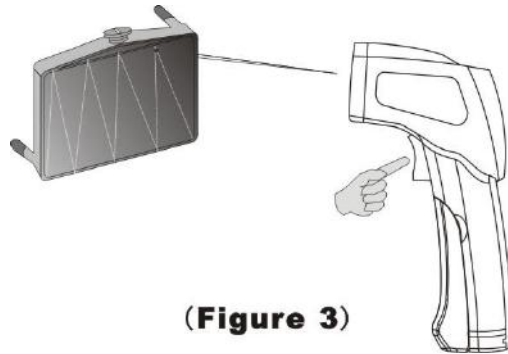


(Figure 2)

5-1 Pil kapağı klipsine basarak açın pili takın, tetiğe 30 sn boyunca basın LCD ekranda pil simgesi görünür tetiği bırakın.

LCD Ekran:

- A Lazer nişan(hedef) dönüşü
- B Yüksek sıcaklık uyarısı alarmı
- C Düşük sıcaklık alarmı
- D Data Hold/ veri tut
- E tedbir sonuç
- F Emisivite / yayınrlık



(Figure 3)

5-2 Sıcaklık alanına termometreyi hedefleyin daha çok sıcaklık tespiti için aşağı yukarı doğru hareket ettirerek tarama yapın (ölçüm için lazeri açmayı unutmayın)

6. Bakım

6.1. Bakım

Aşağıdaki uyarılar Holdpeak termometre'nizi yıllarca verimli ve sorunsuz bir şekilde kullanabilmenize yardımcı olacaktır

6.1.1. Termometre sürekli kuru olarak muhafaza edin ıslanırsa hemen kurulayın. her türlü sıvı cihazınıza zarar verir.

6.1.2 Termometre' nizi normal sıcaklıktaki ortamlarda kullanın ve muhafaza edin ,aşırı sıcak ortamlar cihazınıza zarar verir pil ömrünü kısaltır.plastik aksamlarında deformasyona neden olur.

6.1.3.Cihaz lens temizliğinde kimyasal çözücüler kullanmayınız.düşük basınçlı hava ve nemli bez kullanılmalıdır nemli bir kumaş ya da az miktarda kimyasal solüsyonu ihtiva etmeyen sıvı deterjan ile yapınız.

6.1.4.Cihaz'ınızda sürekli kaliteli pil kullanın eski ve zayıflamış olan pilleri hemen değiştirin.sızıntı akma yapabilecek kalitesi pilleri kullanmayın bu tür piller cihazınızın elektronik devrelerine zarar verecektir

5.1.5.Uzun bir süre kullanmayacaksanız pili çıkartın

7.Garanti

Normal çalışma şartları dahilinde; ürün satın alma tarihi itibarıyla malzeme ve işçilik hatasından dolayı 2 yıl garantilidir. Pil sızıntıları yanlış bakım ve hasar verici maddeler ile temizlenmesi yetkisiz kişilerce açılması kurcalanması v.b. kullanıcı hatalarından dolayı garanti kapsam dışı kalır.

Ürün resimleri referans içindir, gerçek ürünlerden farklılık gösterebilir. Bu belgede verilen bilgiler önceden haber vermeksizin değiştirilebilir. Bu belgede yer alan hiç bir şey ek garanti oluşturmaz. Holdpeak-Türkiye ve DK Elektronik teknik hatalar ve yazım eksikliğinden sorumlu tutulamaz.

www.holdpeak.com.tr



Tehlikeli maddeler yeraltı sularına sızabileceğinden,ayrıştırılmamış elektrikli ev aletleri rastgele atılamaz. Yeni cihaz değişimi için eski cihaz satıcı'ya iade edilmelidir.

Ürün Tanımlaması : İnfrared Termometre

Ticari Tanımlaması : İnfrared Termometre

Model: HP- 980D

Menşe Ülke: P.R.C

Arıza durumunda yapılacaklar

Ürün kutusunda bulunan Teknik Servis Bilgi Formunu doldurun . 7/24 Destek hattını arayarak ürün sevk'i için bilgi verin.

Cihazı garanti kapsamında bırakan sebepler

Sahip olduğunuz cihaz için belirlenmiş kullanım standartlarına uymak tüketicinin **yükümlülüğündedir.**

1.Sıvı Teması;

Cihazınızı her türlü sıvı temasından ve nemli ortamdan koruyunuz.

2. Cihazın Darbe görmesi;

Cihazın darbe görmesi, yere düşmesi, cihaz üzerine ağır cisim konulması ve cihazın esnemelere maruz kalması'da darbe ile aynı etkileri yaratmaktadır.Yangın, sel veya yıldırım düşmesi durumunda meydana gelen hasar ve arızalar

3. Değişim gerektiren hallerde uyulması gerekenler;

Fabrikasyon hatası olan cihazların değişimi için cihaz orjinal ambalajı içerisinde olmalıdır ve cihazın ambalajının yıpranmamış ve yırtılmamış olması gerekmektedir. Ayrıca cihazın dış görünümünde kesinlikle hasar olmamalıdır. Cihaz ile aldığınız faturanın bir kopyasında cihaz ile birlikte gönderilmelidir.

4. Yetkisiz Müdahale;

Yetkisiz müdahaleden sayılan durumlar ürüne ait bir parçayı değiştirme, yetkisiz kişilerce yaptırılacak onarımlar ve DK Elektronik garantisinde olmayan bir yedek parça kullanımını içerir.

5.Yüksek voltaj aşırı yük ;

Voltaj düşüklüğü veya fazlalığı topraksız priz kullanılması,hatalı elektrik tesisatından meydana gelen hasar ve arızalar. Cihazın besleme voltajı ve çektiği akım cihaz dizayn edilirken belirlenir. Cihazın alabileceği voltaj ve akım birimleri cihazın kullanma kılavuzunda belirtilmiştir.

6. Kullanma kılavuzu ve garanti belgesindeki belirtilen hususlara aykırı kullanılmasından kaynaklanan arızalar ;

Cihazın verimli kullanılmasını sağlamak can ve mal güvenliğini korumak amacıyla DK Elektronik Kullanım kılavuzlarında yeterli bilgilendirme ve uyarıları yapmaktadır. Kullanıcıların belirtilen bu hususlara uyması şarttır. Cihaz garanti belgesiyle birlikte, satış belgesinin bir fotokopisinin de muhafaza edilmesi gerekmektedir. Cihazın garanti belgesinde satın alma tarihi fatura numarası ve yetkili satıcı kaşe ve imzası bulunmalıdır.

Tüketicilerin Şikayet ve itirazları konusundaki başvurularını tüketici mahkemelerine ve tüketici hakem heyetlerine yapabileceklerine ilişkin bilgi;

Arızalarda kullanım hatasının bulunup bulunmadığının, yetkili servis istasyonları, yetkili servis istasyonunun mevcut olmaması halinde sırasıyla; malın satıcısı, ithalatçısı veya üreticisinden birisi tarafından mala ilişkin azami tamir süresi içerisinde düzenlenen raporla belirlenmesi ve bu raporun bir nüshasının tüketiciye verilmesi zorunludur. Tüketiciler, ikinci fıkrada belirtilen rapora ilişkin olarak bilirkişi tarafından tespit yapılması talebiyle uyuşmazlığın parasal değerini dikkate alarak tüketici hakem heyetine veya tüketici mahkemesine başvurabilir.

Tüketici Kanununun 11inci maddesinde tüketiciye sağlanan seçimlik hakları;

1. Malın ayıplı olduğunun anlaşılması durumunda tüketici;

a- Satılanı geri vermeye hazır olduğunu bildirerek sözleşmeden dönme,

b- Satılanı alıkoyup ayıp oranında satış bedelinden indirim isteme,

c- Aşırı bir masraf gerektirmediği takdirde, bütün masrafları satıcıya ait olmak üzere satılanın ücretsiz onarılmasını isteme,

ç- İmkân varsa, satılanın ayıpsız bir misli ile değiştirilmesini isteme, seçimlik haklarından birini kullanabilir. Satıcı, tüketicinin tercih ettiği bu talebi yerine getirmekle yükümlüdür.

2. Ücretsiz onarım veya malın ayıpsız misli ile değiştirilmesi hakları üretici veya ithalatçıya karşı da kullanılabilir. Bu fıkradaki hakların yerine getirilmesi konusunda satıcı, üretici ve ithalatçı müteselsilen sorumludur. Üretici veya ithalatçı, malın kendisi tarafından piyasaya sürülmesinden sonra ayıbın doğduğunu ispat ettiği takdirde sorumlu tutulmaz.

3. Ücretsiz onarım veya malın ayıpsız misli ile değiştirilmesinin satıcı için orantısız güçlükleri beraberinde getirecek olması hâlinde tüketici, sözleşmeden dönme veya ayıp oranında bedelden indirim haklarından birini kullanabilir. Orantısızlığın tayininde malın ayıpsız değeri, ayıbın önemi ve diğer seçimlik haklara başvurmanın tüketici açısından sorun teşkil edip etmeyeceği gibi hususlar dikkate alınır.

4. Ücretsiz onarım veya malın ayıpsız misli ile değiştirilmesi haklarından birinin seçilmesi durumunda bu talebin satıcıya, üreticiye veya ithalatçıya yöneltilmesinden itibaren azami otuz iş günü, konut ve tatil amaçlı taşınmazlarda ise altmış iş günü içinde yerine getirilmesi zorunludur. Ancak, bu Kanunun 58 inci maddesi uyarınca çıkarılan yönetmelik eki listede yer alan mallara ilişkin, tüketicinin ücretsiz onarım talebi, yönetmelikte belirlenen azami tamir süresi içinde yerine getirilir

Teknik Servis Bilgileri;

Cihaz ile ilgili yetkili servis merkezi ve ürüne ait yedek parça temin edilebilecek noktalar hakkındaki bilgiler aşağıdaki gibidir.

DK Elektronik Bilgisayar San Tic Ltd Şti

Topselvi Caddesi MAİ Rezidans B Blok No:100 B Blok Kat:13 No:116-117 Kartal-İstanbul-Türkiye PK: 34873

Destek hattı 0 850 433 04 04

www.dkelektronik.com.tr

NOT: DK Elektronik ürünlerine ve hizmetlerine ilişkin garantiler bu ürünler ve hizmetler ile birlikte gelen açık garanti beyanında belirtilmiştir. Dk Elektronik Bilgisayar San Tic Ltd Şti'nin izni olmaksızın Teknik özelliklerin hiçbir bölümü herhangi bir formda veya herhangi bir yolla çeviri, değişiklik yada adaptasyon gibi türevlerde kullanılmak üzere yeniden hazırlanamaz tüm hakları saklıdır.

İmalatçı / Distribütör Bilgileri

İmalatçı : ZHUHAI JIDA HUAPU INSTRUMENT CO.,LTD

İthalatçı: DK Elektronik Bilgisayar San Tic Ltd Şti

Yönetim ofisi: Topselvi Caddesi MAİ Rezidans B Blok No:100 B Blok Kat:13 No:116-117 Kartal-İstanbul-Türkiye PK: 34873

Tel: +90 216 452 40 04

Fax:+90 216 452 40 05

Lojistik & Servis: Manolya Caddesi Dadaloğlu Sok No:3/B Soğanlık/kartal/İstanbul

Tel: +90 216 452 40 04

Fax:+90 216 452 40 05

Her hakkı ' Dk Elektronik Bilgisayar San Tic Ltd ne aittir.

| GARANTİ BELGESİ | |
|--|--|
| Üretici veya İthalatçı Firmanın: Unvanı: DK Elektronik Bilgisayar San Tic. Ltd Şti Adresi: Yalı Mah Toselvi Cad MAİ Residence B Blok No:100 Kat:13 D:116-117 P.kod 34873 Kartal-İstanbul Telefonu: 0216 452 40 04 Faks:0 216 452 40 05 e-posta: bilgi@dkelektronik.com.tr Yetkilinin İmzası: Firmanın Kaşesi: | Satıcı Firmanın: Unvanı: Adresi: Telefonu: Faks: e-posta: Fatura Tarih ve Sayısı: Teslim Tarihi ve Yeri: Yetkilinin İmzası: Firmanın Kaşesi: |
| Malın | |
| Cinsi: Markası: Holdpeak Modeli: | Garanti Süresi: 24 Ay Azami Tamir Süresi: 20 İşgünü |
| GARANTİ ŞARTLARI | |
| <p>1)Garanti süresi, malın teslim tarihinden itibaren başlar ve 2 .yıldır.</p> <p>2)Malın bütün parçaları dahil olmak üzere tamamı garanti kapsamındadır.</p> <p>3) Malın ayıplı olduğunun anlaşılması durumunda tüketici, 6502 sayılı Tüketicinin Korunması Hakkında Kanununun 11 inci maddesinde yer alan; a- Sözleşmeden dönme, b- Satış bedelinden indirim isteme, c- Ücretsiz onarılmasını isteme, ç- Satılanın ayıpsız bir misli ile değiştirilmesini isteme, haklarından birini kullanabilir.</p> <p>4)Tüketicinin bu haklardan ücretsiz onarım hakkını seçmesi durumunda satıcı; işçilik masrafı, değiştirilen parça bedeli ya da başka herhangi bir ad altında hiçbir ücret talep etmeksizin malın onarımını yapmak veya yaptırmakla yükümlüdür. Tüketici ücretsiz onarım hakkını üretici veya ithalatçıya karşı da kullanabilir. Satıcı, üretici ve ithalatçı tüketicinin bu hakkını kullanmasından müteselsilen sorumludur.</p> <p>5)Tüketicinin, ücretsiz onarım hakkını kullanması halinde malın; - Garanti süresi içinde tekrar arızalanması, - Tamiri için gereken azami sürenin aşılması, - Tamirinin mümkün olmadığının, yetkili servis istasyonu, satıcı, üretici veya ithalatçı tarafından bir raporla belirlenmesi durumlarında; tüketici malın bedel iadesini, ayıp oranında bedel indirimini veya imkân varsa malın ayıpsız misli ile değiştirilmesini satıcıdan talep edebilir. Satıcı, tüketicinin talebini reddedemez. Bu talebin yerine getirilmemesi durumunda satıcı, üretici ve ithalatçı müteselsilen sorumludur.</p> <p>6)Malın tamir süresi 20 iş gününü,. Bu süre, garanti süresi içerisinde mala ilişkin arızanın yetkili servis istasyonuna veya satıcıya bildiri tarihinde, garanti süresi dışında ise malın yetkili servis istasyonuna teslim tarihinden itibaren başlar.Malın arızasının 10 iş günü içerisinde giderilememesi halinde, üretici veya ithalatçı; malın tamiri tamamlanıncaya kadar, benzer özelliklere sahip başka bir malı tüketicinin kullanımına tahsis etmek zorundadır. Malın garanti süresi içerisinde arızalanması durumunda, tamirde geçen süre garanti süresine eklenir.</p> <p>7)Malın kullanma kılavuzunda yer alan hususlara aykırı kullanılmasından kaynaklanan arızalar garanti kapsamı dışındadır.</p> <p>8)Tüketici, garantiden doğan haklarının kullanılması ile ilgili olarak çıkabilecek uyuşmazlıklarda yerleşim yerinin bulunduğu veya tüketici işleminin yapıldığı yerdeki Tüketici Hakem Heyetine veya Tüketici Mahkemesine başvurabilir.</p> <p>9)Satıcı tarafından buGaranti Belgesinin verilmemesi durumunda,tüketici Gümrük ve Ticaret Bakanlığı Tüketicinin Korunması ve Piyasa Gözetimi Genel Müdürlüğüne başvurabilir.</p> | |