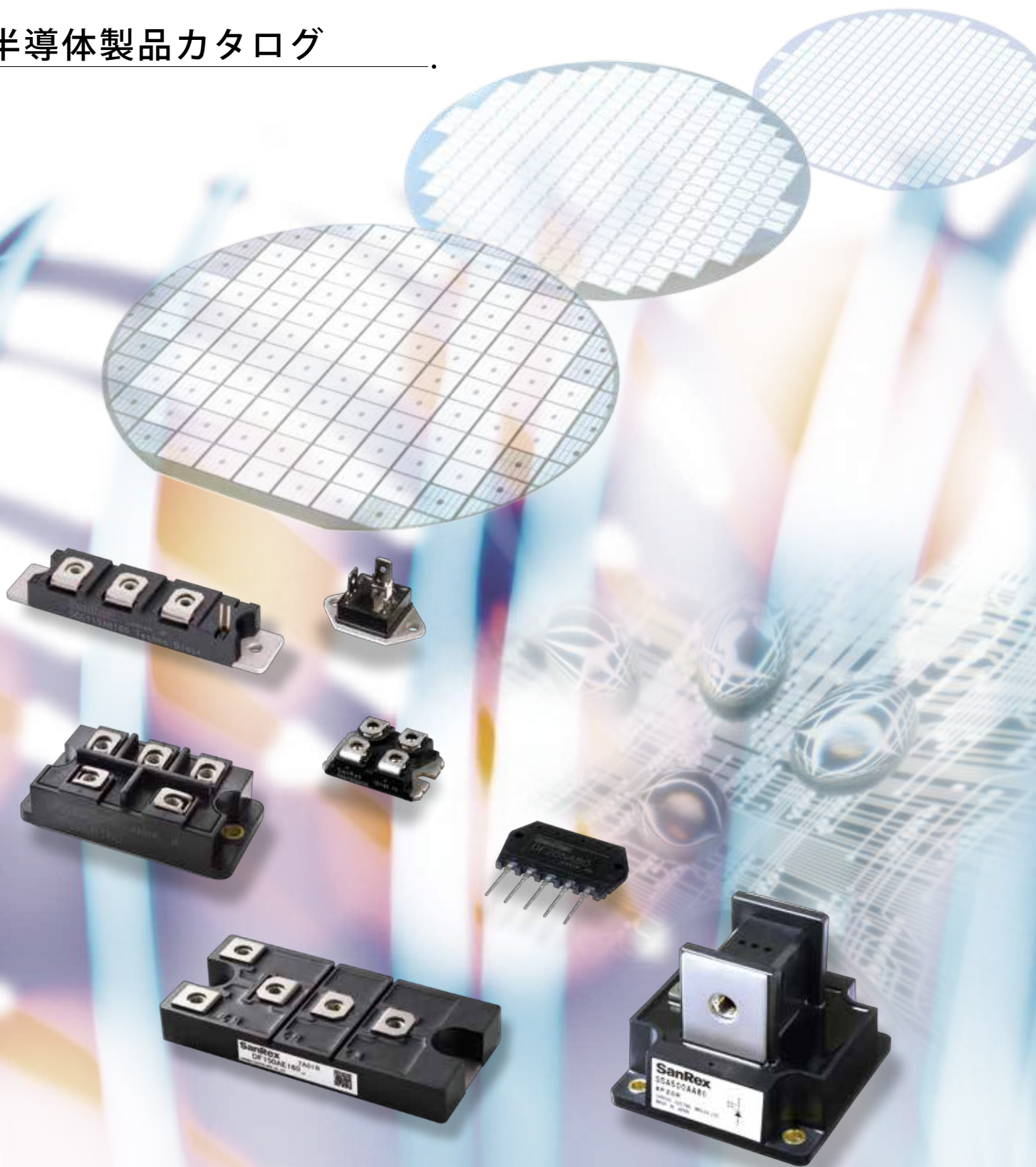


半導体製品カタログ



CONTENTS

■用語説明	2
■素子の選び方	3

パワーモジュール

■モジュール製品の特長	4
■品名のつけ方	4
■ダイオード／高速ダイオード／ショットキーバリアダイオード	
ソフトリカバリー高速ダイオード	5
高速ダイオード	5
ショットキーバリアダイオード	5
整流ダイオード	5
三相整流ダイオード DF-NAシリーズ	6
三相整流ダイオード DF-AC/AEシリーズ	6
三相整流ダイオード DF-AA/BA/CAシリーズ	6
三相整流ダイオード DF-LA/LBシリーズ	6
三相整流ダイオード+サイリスタ	6
■サイリスタ	
大電流サイリスタ	7
サイリスタ PK/PDシリーズ	7
サイリスタ SCA/SCEシリーズ	7
三相サイリスタ (半波)	7

ディスクリート

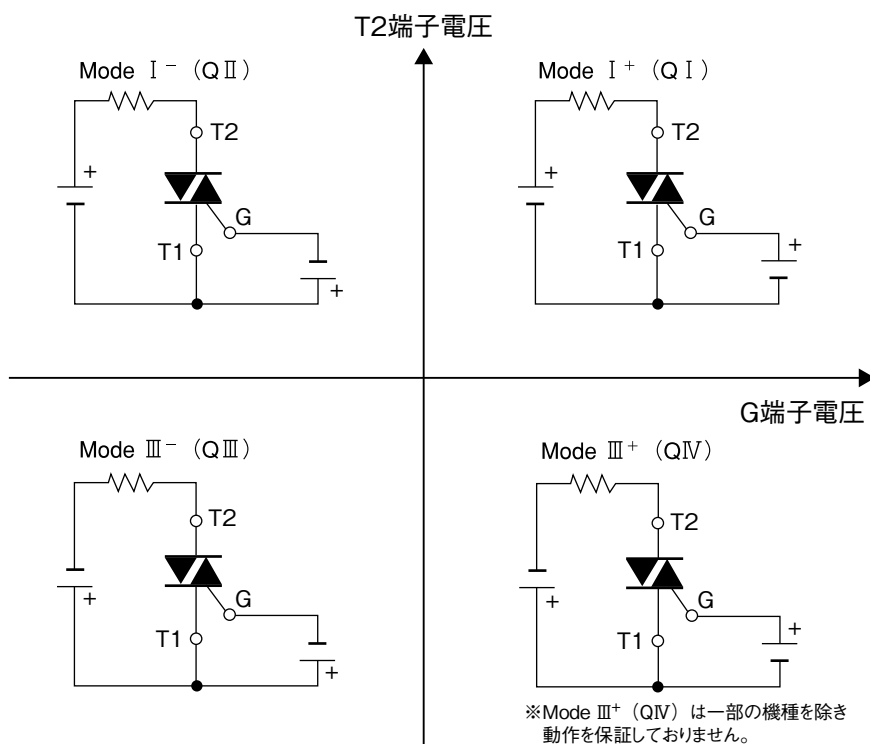
■ディスクリート製品の特長	8
■品名のつけ方	8
■トライアック	
リード挿入型 標準品	9
リード挿入型 高感度品	9
リード挿入型 Tj=150°C品	9
表面実装型 標準品	10
表面実装型 高感度品	10
表面実装型 Tj=150°C品	10
タブ端子型 標準品	10
■サイリスタ	
リード挿入型 標準品	10
リード挿入型 高感度品	10
表面実装型 標準品	11
表面実装型 高感度品	11
タブ端子型 標準品	11
■高速ダイオード	11
■ダイオード	11
■New トライアック	
リード挿入型 標準品	12
リード挿入型 高感度品	12
リード挿入型 Tj=150°C品	12

■外形寸法	13
■包装仕様	21

用語説明

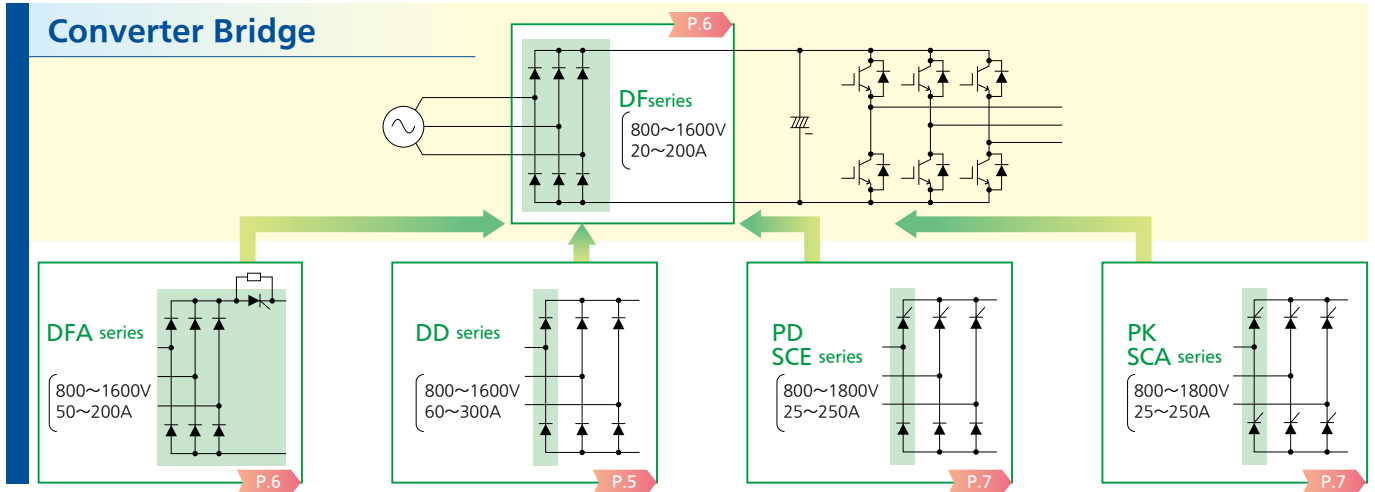
FRD		DIODE		THYRISTOR		TRIAC	
記号	用語	記号	用語	記号	用語	記号	用語
V _{RRM}	定格ピーク繰返し逆電圧	V _{RRM}	定格ピーク繰返し逆電圧	V _{DRM}	定格ピーク繰返しオフ電圧	V _{DRM}	定格ピーク繰返しオフ電圧
I _{F(AV)}	平均順電流	I _{F(AV)}	平均順電流	V _{RRM}	定格ピーク繰返し逆電圧	I _{T(RMS)}	定格実効オン電流
I _{FSM}	定格サージ順電流	I _D	定格直流出力電流	I _{T(AV)}	定格平均オン電流	I _{DRM}	オフ電流
I ² t	電流二乗時間積	I _{FSM}	定格サージ順電流	I _{T(RMS)}	定格実効オン電流	V _{TM}	オン電圧
V _{FM}	順電圧降下	I ² t	電流二乗時間積	I _{TSM}	定格サージオン電流	I _{GT}	ゲートトリガ電流
I _{RRM}	逆電流	V _{FM}	順電圧降下	I ² t	電流二乗時間積	V _{GT}	ゲートトリガ電圧
trr	逆回復時間	I _{RRM}	逆電流	I _{GT}	ゲートトリガ電流	T _J	定格接合部温度
T _J	定格接合部温度	T _J	定格接合部温度	V _{GT}	ゲートトリガ電圧	[dv/dt] _(c)	転流時臨界オフ電圧上昇率
R _{th(j-c)}	熱抵抗	R _{th(j-c)}	熱抵抗	I _{DRM}	オフ電流	R _{th(j-c)}	熱抵抗
				I _{RRM}	逆電流		
				dv/dt	臨界オフ電圧上昇率		
				di/dt	定格臨界オン電流上昇率		
				T _J	定格接合部温度		
				R _{th(j-c)}	熱抵抗		

トライアックゲートトリガモード

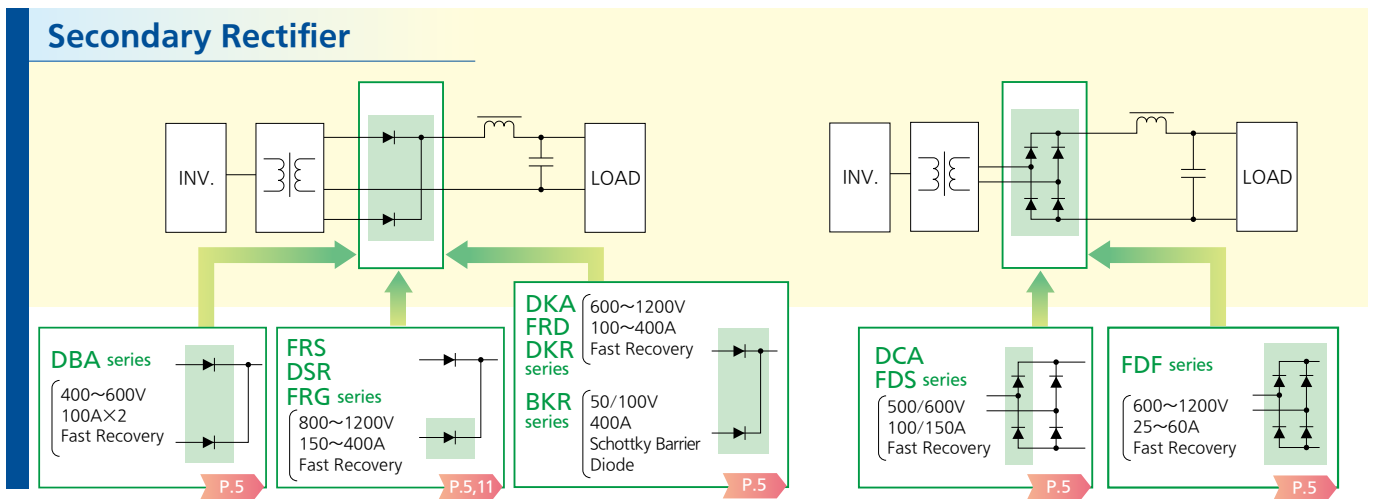


素子の選び方

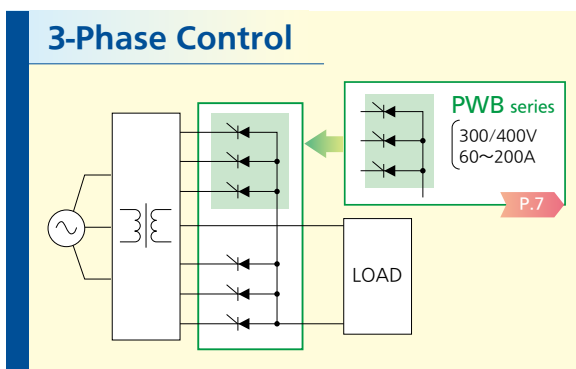
Converter Bridge



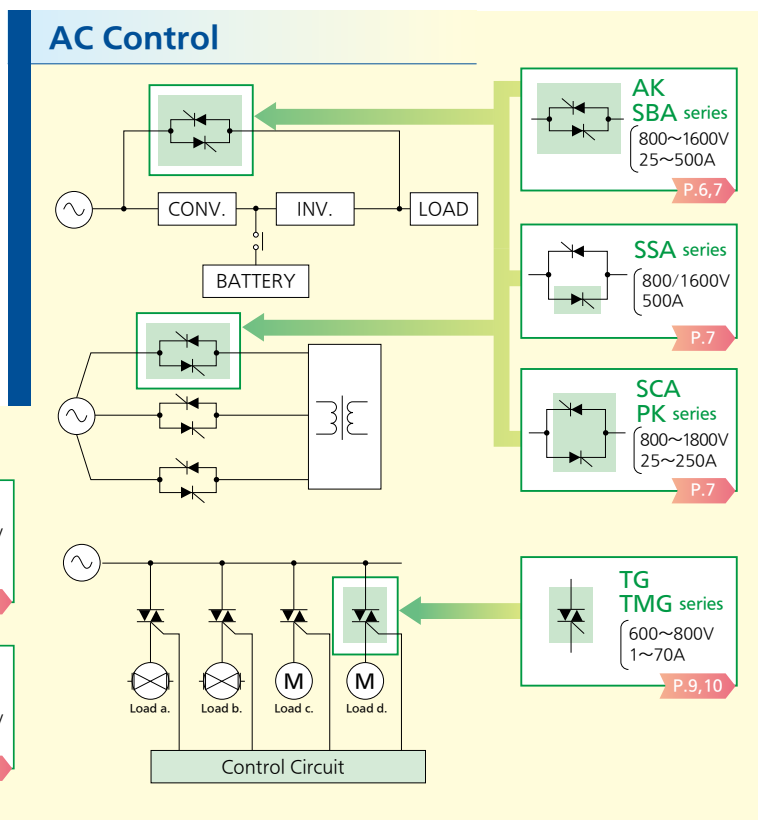
Secondary Rectifier



3-Phase Control



AC Control



POWER MODULE



モジュール製品の特長

▶ 高速ダイオード

スイッチングロスの低減を追求した高速タイプに加えて低ノイズを特長とするソフトリカバリーシリーズをラインナップ。省エネ・環境の要求に効果を発揮します。

高速ソフトリカバリータイプ

- DCAシリーズ** 2種類のリカバリー速度
- DBAシリーズ** 2種類のリカバリー速度・ソフト特性

高速リカバリータイプ

- FDFシリーズ** 高速ダイオードによる単相ブリッジ接続
- FRSシリーズ** 1素子入り大容量400Aまでカバー
- DKRシリーズ** 非絶縁・コンパクトパッケージ

▶ 整流用ダイオード・サイリスタ

サイリスタは定格耐圧800V, 1600V, 1800Vをラインナップ。
200V/400Vラインの整流回路に要求されるdV/dt、サージなどの耐量を確保しています。

三相整流用ではモジュール高さの異なるシリーズにより、他のモジュールとの接続を容易にし、実装密度の向上が実現できます。

DFシリーズ

各種三相フルブリッジモジュールを用意

- DF_AA/BA**：標準型
- DF_CA**：高サージ耐量型
- DF_NA**：小型SIP形状モジュール
- DF_AC/AE**：低背型（17mm）モジュール
- DF_LA/LB**：端子間沿面距離を確保するリブの有（LB）無（LA）を選択可能

DFAシリーズ

三相フルブリッジモジュールのDC出力正極側に突入防止用サイリスタを追加

DD KDシリーズ

2inダイオード標準モジュール

PK/SCA PD/SCEシリーズ

2inサイリスタ標準モジュール

▶ RoHS対応

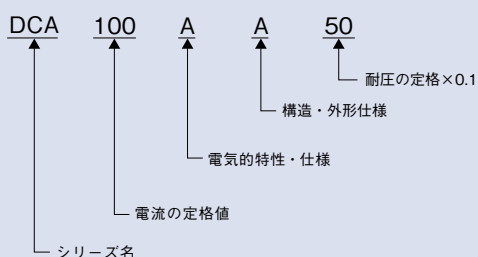
本カタログ掲載の全製品が欧州RoHS指令に適合しています。

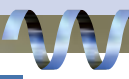
▶ UL規格対応

本カタログ掲載のモジュール製品は非絶縁型及びDKA40AA220を除き、UL規格を取得しています。

UL File No.E76102

モジュール製品 品名のつけ方



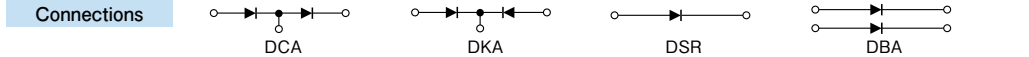
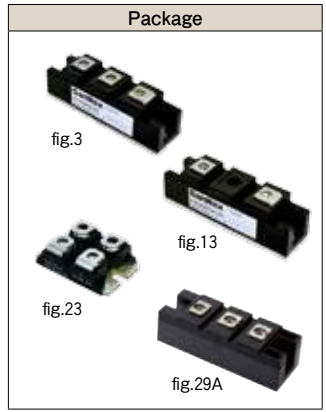


ダイオード / 高速ダイオード / ショットキーバリアダイオード

ソフトリカバリ高速ダイオード

Viso : 2500V (RMS) Tj(max) : 150°C

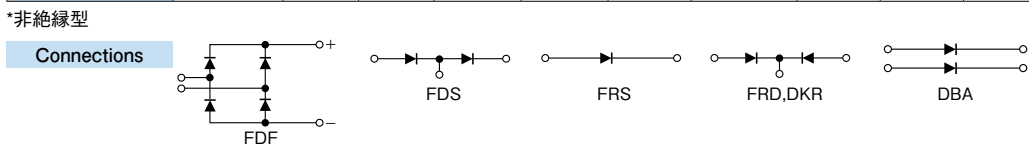
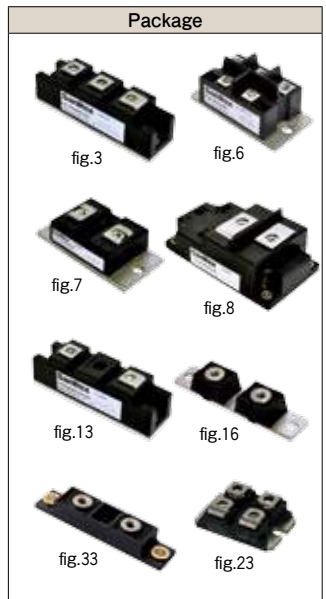
Type	VRRM V	IF(AV)		IFSM A (60Hz)	I ² t A ² s	VFM V (25°C)	IRRM mA (125°C)	trr ns	Rthj-c °C / W	Fig No.
		A	°C							
DCA100AA60	600	100	85	2000	16700	1.3	100	300	0.5	3
DCA150AA60	600	150	72	2500	26000	1.3	150	300	0.4	3
DCA100BA60	600	100	80	1350	7500	1.55	100	200	0.45	3
DCA150BA65	650	150	63	1500	9300	1.7	150	200	0.34	3
DCA200JA65	650	200	85	1350	7500	1.7	50 (150°C)	360	0.19	29A
DKA200AA60	600	100	85	2000	16700	1.3	100	300	0.5	3
DKA300AA60	600	150	72	2500	26000	1.3	150	300	0.4	3
DSR200BA60	600	200	85	3300	45000	1.3	200	300	0.25	13
DBA200JA40	400	100	96	700	2100	1.20	100 (150°C)	130	0.45	23
DBA200JA60	600	100	89	700	2100	1.35	100 (150°C)	250	0.45	23
DBA200WA40	400	100	96	700	2100	1.2	4	110	0.45	23
DBA200WA60	600	100	89	700	2100	1.5	4	130	0.45	23
DBA200XA20	200	100	97	1100	5000	1.05	10 (150°C)	75	0.5	23



高速ダイオード

Viso : 2500V (RMS) Tj(max) : 150°C

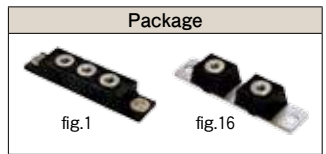
Type	VRRM V	IF(AV)		IFSM A (60Hz)	I ² t A ² s	VFM V (25°C)	IRRM mA (125°C)	trr ns	Rthj-c °C / W	Fig No.
		A	°C							
FD25CA120	1200	25	114	400	660	1.8	2 (150°C)	200	0.4	6
FD60BA60	600	60	80	600	1490	1.6	60	100	0.36	6
FRD100CA120	1200	100	78	2000	16600	1.8	5 (150°C)	300	0.4	3
FDS100CA120	1200	100	78	2000	16600	1.8	5 (150°C)	300	0.4	3
FRS150BA50	500	150	85	3000	37500	1.3	150	200	0.33	7
FRS200CA120	1200	200	78	3300	45000	1.8	10 (150°C)	350	0.2	13
FRS300BA50	500	300	85	4000	66600	1.3	300	200	0.165	7
FRS300CA50	500	300	116	4000	66600	1.3	300	200	0.085	7
FRS400BA60	600	400	94	4000	66640	1.4	400	200	0.1	8
FRS400CA120	1200	400	78	4000	66640	1.8	20 (150°C)	400	0.1	8
FRS400EA200	2000	400	79	5000	104000	2.2 (125°C)	100 (150°C)	700	0.08	8
DKR200AB60*	600	100	133	3600	54000	1.4	100	200	0.125	16
DKR300AB60*	600	150	124	3600	54000	1.4	100	200	0.125	16
DKR400AB60*	600	200	122	6000	150000	1.4	150	200	0.1	16
DKR200BE (BF) 60*	600	100	120	3600	54000	1.4	10	200	0.21	33
DKR300BE (BF) 60*	600	150	106	3600	54000	1.4	10	200	0.21	33
DKR400BE (BF) 60*	600	200	102	5600	130000	1.4	10	200	0.17	33
DBA200YA40	400	100	89	1100	5000	1.35	6 (150°C)	85	0.45	23



ショットキーバリアダイオード

Viso : 2500V (RMS) Tj(max) : 150°C

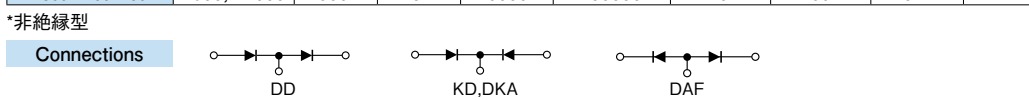
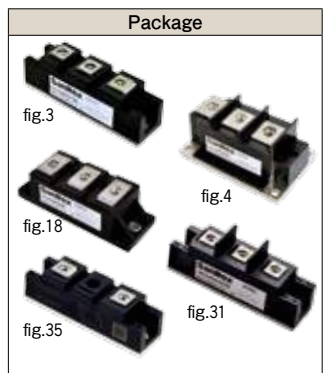
Type	VRRM V	IF(AV)		IFSM A (60Hz)	I ² t A ² s	VFM V (25°C)	IRRM mA (125°C)	Rthj-c °C / W	Fig No.
		A	°C						
BKR400ABZ50*	50	200	127	7600	240000	0.57	2000	0.2	16
BKR400AB10*	100	200	112	3620	54450	0.82	40	0.2	16
BKA400AA10	100	200	83	3620	54450	0.82	140	0.4	1



整流ダイオード

Viso : 2500V (RMS) Tj(max) : 150°C

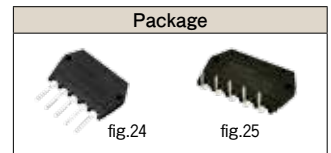
Type	VRRM V	IF(AV)		IFSM A (60Hz)	I ² t A ² s	VFM V (25°C)	IRRM mA (150°C)	Rthj-c °C / W	Fig No.
		A	°C						
DKA40AA220	2200	20	125	1080	4860	1.15	10	0.65	31
DD60KB80/160	800, 1600	60	110	1200	6000	1.35	20	0.52	3
KD60GB80	800	60	114	1200	6000	1.25	20	0.5	3
KD60HB160	1600	60	111	1200	6000	1.35	20	0.5	3
DKA60KB80/160	800, 1600	60	110	1200	6000	1.35	20	0.52	3
DD100KB80/160	800, 1600	100	105	2000	16500	1.35	30	0.35	3
DD160KB80/160	800, 1600	160	90	3200	42600	1.35	30	0.3	3
KD160KB80/160	800, 1600	160	90	3200	42600	1.35	30	0.3	3
DAF160AA40*	400	160	90	3200	42600	1.3	30	0.29	35
DD200KB80/160	800, 1600	200	106	5500	125000	1.3	50	0.17	18
DD200KB220	2200	200	105	5500	125000	1.4	50	0.17	18
DD240KB80/160	800, 1600	240	95	5500	125000	1.35	50	0.17	18
DD300KB80/160	800, 1600	300	91	6000	150000	1.5	50	0.14	4



■ 三相整流ダイオード DF-NA シリーズ

Viso : 2500V (RMS) Tj(max) : 150°C

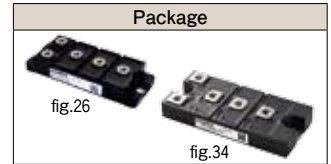
Type	VRRM V	ID		IFSM A (60Hz)	I ² t A ² s	VFM V (25°C)	IRRM mA (150°C)	Rthj-c °C / W	Fig No.
		A	°C						
DF20NA80/160 S	800, 1600	20	111	350	500	1.2	4/8	0.8	24
DF20NA80/160 F1	800, 1600	20	111	350	500	1.2	4/8	0.8	25
DF30NA80/160 S	800, 1600	30	92	400	660	1.2	5/14	0.8	24
DF30NA80/160 F1	800, 1600	30	92	400	660	1.2	5/14	0.8	25



■ 三相整流ダイオード DF-AC/AE シリーズ

Viso : 2500V (RMS) Tj(max) : 150°C

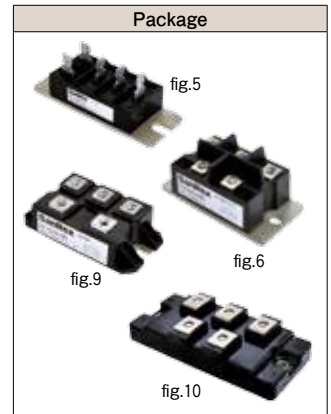
Type	VRRM V	ID		IFSM A (60Hz)	I ² t A ² s	VFM V (25°C)	IRRM mA (150°C)	Rthj-c °C / W	Fig No.
		A	°C						
DF75AC80/160	800, 1600	75	100	1000	4100	1.4	10	0.24	26
DF100AC80/160	800, 1600	100	102	1300	7000	1.2	15	0.2	26
DF150AE80/160	800, 1600	150	106	2000	17000	1.31	15	0.11	34
DF200AE80/160	800, 1600	200	106	2500	26000	1.32	20	0.08	34



■ 三相整流ダイオード DF-AA/BA/CA シリーズ

Viso : 2500V (RMS) Tj(max) : 150°C

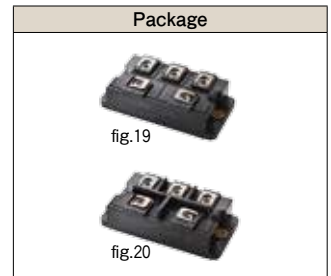
Type	VRRM V	ID		IFSM A (60Hz)	VFM V (25°C)	IRRM mA (150°C)	Rthj-c °C / W	Fig No.
		A	°C					
DF20CA80/160	800, 1600	20	123	600	1.1	8	0.6	5
DF20AA120/160	1200, 1600	20	119	240	1.25	3	0.6	5
DF30CA80/160	800, 1600	30	122	850	1.1	12	0.42	5
DF30AA120/160	1200, 1600	30	117	300	1.3	3	0.42	5
DF40BA80	800	40	119	700	1.2	4	0.32	6
DF40AA120/160	1200, 1600	40	116	700	1.3	3	0.32	6
DF50BA80	800	50	114	700	1.2	4	0.30	9
DF50AA120/160	1200, 1600	50	114	700	1.2	8	0.30	9
DF60BA80	800	60	115	1000	1.2	6	0.24	6
DF60AA120/160	1200, 1600	60	112	1000	1.3	12	0.24	6
DF75BA80	800	75	107	1000	1.2	10	0.24	9
DF75AA120/160	1200, 1600	75	100	1000	1.4	10	0.24	9
DF100BA80	800	100	102	1000	1.2	15	0.2	9
DF100AA120/160	1200, 1600	100	102	1000	1.2	15	0.2	9
DF150AB80/160	800, 1600	150	100	1200	1.2	15	0.14	10
DF200AB80/160	800, 1600	200	102	2000	1.2	20	0.1	10



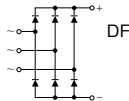
■ 三相整流ダイオード DF-LA / LB シリーズ

Viso : 2500V (RMS) Tj(max) : 150°C

Type	VRRM V	ID		IFSM A (60Hz)	VFM V (25°C)	IRRM mA (150°C)	Rthj-c °C / W	Fig No.
		A	°C					
DF60LA80/160	800, 1600	60	111	800	1.3	8	0.25	19
DF60LB80/160	800, 1600	60	111	800	1.3	8	0.25	20
DF75LA80/160	800, 1600	75	101	1000	1.3	8	0.25	19
DF75LB80/160	800, 1600	75	101	1000	1.3	8	0.25	20
DF100LA80/160	800, 1600	100	90	1300	1.3	12	0.23	19
DF100LB80/160	800, 1600	100	90	1300	1.3	12	0.23	20



Connections

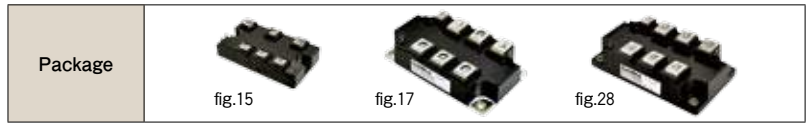
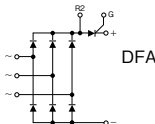


■ 三相整流ダイオード + サイリスタ

Viso : 2500V (RMS)

Type	VDRM / VRRM V	ID		IFSM A (60Hz)	I ² t A ² s	VFM (D) V (25°C)	IRRM (D) mA (150°C)	Rthj-c(D) °C / W	VTM (THY) V (25°C)	IRRM (THY) mA (135°C)	Rthj-c(THY) °C / W	Tj(max)		Fig No.
		A	°C									(thy)	(Diode)	
DFA50BA80/160	800, 1600	50	117	800	2660	1.30	8	0.25	1.25	50	0.80	135°C	150°C	15
DFA75BA80/160	800, 1600	75	101	1000	4150	1.30	8	0.25	1.20	60	0.40	135°C	150°C	15
DFA100BA80/160	800, 1600	100	98	1300	7030	1.30	12	0.20	1.20	70	0.36	135°C	150°C	15
DFA150BA80/160	800, 1600	150	105	1600	10670	1.35	15	0.09	1.35	100	0.22	150°C	150°C	15
DFA150AA80/160	800, 1600	150	93	1600	10670	1.35	15	0.14	1.35	100	0.21	135°C	150°C	28
DFA200AA80/160	800, 1600	200	96	2000	17000	1.35	20	0.1	1.15	50	0.18	135°C	150°C	28
DFA150CB80/160	800, 1600	150	113	1600	10670	1.35	15	0.09	1.35	100	0.18	150°C	150°C	17
DFA200CB80/160	800, 1600	200	96	2000	17000	1.35	20	0.1	1.15	50	0.15	150°C	150°C	17

Connections



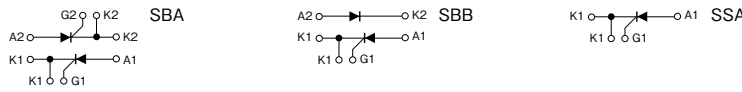
サイリスタ

大電流サイリスタ

Viso : 2500V (RMS) dv/dt : 500V/ μ s Tj (max) : 125°C

Type	VDRM / VRRM V	IT(AV)		ITSM A (60Hz)	I ² t A ² s	IGT mA (25°C)	VGT V (25°C)	VTM V (25°C)	IDRM/IRRM mA (125°C)	Rthj-c °C/W	Fig No.
		A	°C								
SBA500AA80/160	800, 1600	500	66	10000	4.16 × 10 ⁵	200	3	1.45	150	0.085	14
SBB500AA80/160	800, 1600	500	66	10000	4.16 × 10 ⁵	200	3	1.45	150	0.085	14
SSA500AA80/160	800, 1600	500	66	10000	4.16 × 10 ⁵	200	3	1.45	150	0.085	22

Connections



Package



サイリスタ PK/PD シリーズ

Viso : 2500V (RMS) dv/dt : 500V/ μ s Tj (max) : 125°C

Type	VDRM / VRRM V	IT(AV)		ITSM A (60Hz)	I ² t A ² s	IGT mA (25°C)	VGT V (25°C)	VTM V (25°C)	IDRM/IRRM mA (125°C)	Rthj-c °C/W	Fig No.
		A	°C								
PK25FG80/160	800, 1600	25	81	700	2870	50	3	1.6	5	1.1	2
PD25FG80/160	800, 1600	25	81	700	2870	50	3	1.6	5	1.1	2
PK40FG80/160	800, 1600	40	83	950	3760	50	3	1.6	10	0.65	2
PD40FG80/160	800, 1600	40	83	950	3760	50	3	1.6	10	0.65	2
PK55FG80/160	800, 1600	55	81	1300	7040	50	3	1.6	15	0.5	2
PD55FG80/160	800, 1600	55	81	1300	7040	50	3	1.6	15	0.5	2
PK70FG80/160	800, 1600	70	84	1600	10660	50	3	1.6	20	0.37	2
PD70FG80/160	800, 1600	70	84	1600	10660	50	3	1.6	20	0.37	2
PK90FG80/160	800, 1600	90	82	2300	22040	50	3	1.6	25	0.3	2
PD90FG80/160	800, 1600	90	82	2300	22040	50	3	1.6	25	0.3	2
PK110FG80/160	800, 1600	110	81	3000	37500	50	3	1.6	30	0.25	2
PD110FG80/160	800, 1600	110	81	3000	37500	50	3	1.6	30	0.25	2
PK130FG80/160	800, 1600	130	83	3500	51040	50	3	1.6	35	0.2	2
PD130FG80/160	800, 1600	130	83	3500	51040	50	3	1.6	35	0.2	2
PK160FG80/160	800, 1600	160	84	5400	125000	100	3	1.5	100	0.18	21
PD160FG80/160	800, 1600	160	84	5400	125000	100	3	1.5	100	0.18	21
PK200FG80/160	800, 1600	200	73	6500	180000	100	3	1.5	100	0.167	21
PD200FG80/160	800, 1600	200	73	6500	180000	100	3	1.5	100	0.167	21
PK250GB80/HB160	800, 1600	250	72	5500	125000	100	3	1.6	50	0.14	4
PD250GB80/HB160	800, 1600	250	72	5500	125000	100	3	1.6	50	0.14	4

Connections



Package



サイリスタ SCA/SCE シリーズ

Viso : 2500V/3000V (RMS) dv/dt : 1000V/ μ s

Type	VDRM / VRRM V	IT(AV)		ITSM A (60Hz)	I ² t A ² s	IGT mA (25°C)	VGT V (25°C)	VTM V (25°C)	IDRM/IRRM mA	Rthj-c °C/W	Tj(max) °C	Fig No.
		A	°C									
SCA55AA160	1600	55	95	1500	9380	100	2.5	1.65	20(130°C)	0.4	130	30
SCE55AA160	1600	55	95	1500	9380	100	2.5	1.65	20(130°C)	0.4	130	30
SCA70AA160	1600	70	101	1750	12800	100	2.5	1.7	20(130°C)	0.25	130	30
SCE70AA160	1600	70	101	1750	12800	100	2.5	1.7	20(130°C)	0.25	130	30
SCA90AA160	1600	90	100	2300	22040	100	2.5	1.7	20(130°C)	0.2	130	30
SCE90AA160	1600	90	100	2300	22040	100	2.5	1.7	20(130°C)	0.2	130	30
SCA110AA160	1600	110	95	2500	25000	100	2.5	1.7	20(130°C)	0.19	130	30
SCE110AA160	1600	110	95	2500	25000	100	2.5	1.7	20(130°C)	0.19	130	30
SCE110AB160	1600	110	89	2300	22000	150	3.2	2.0	70(150°C)	0.28	150	32
SCA160DA80/160	800, 1600	160	88	5900	145000	100	3	1.4	100(125°C)	0.17	125	29B
SCE160CA200	2000	160	85	4500	84000	100	3	1.65	40(130°C)	0.17	130	29B
SCE160DA80/160	800, 1600	160	88	5900	145000	100	3	1.4	100(125°C)	0.17	125	29B
SCA200DA80/160	800, 1600	200	82	6500	180000	100	3	1.4	100(125°C)	0.155	125	29B
SCE200CA200	2000	200	76	5500	125000	100	3	1.7	50(130°C)	0.155	130	29B
SCE200DA80/160	800, 1600	200	82	6500	180000	100	3	1.4	100(125°C)	0.155	125	29B
SCA240DA160	1600	240	86	6500	180000	100	3	1.5	100(125°C)	0.105	125	29B
SCE240DA160	1600	240	86	6500	180000	100	3	1.5	100(125°C)	0.105	125	29B

Connections



Package

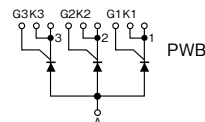


三相サイリスタ (半波)

非絶縁型 di/dt : 50A/ μ s, VGT : 2V (25°C), Tj (max) : 150°C

Type	VDRM / VRRM V	IT(AV)		IT(RMS)		ITSM A (60Hz)	I ² t A ² s	dv/dt V/ μ s(150°C)	IGT mA (25°C)	VTM V (25°C)	IDRM/IRRM mA (150°C)	Rthj-c °C/W	Fig No.
		A	°C	A	°C								
PWB60A30/40	300, 400	60	123	94	123	1800	13500	50	150	1.25	10	0.35	11
PWB80A30/40	300, 400	80	116	125	116	2500	26000	50	150	1.2	12	0.35	11
PWB100A30/40	300, 400	100	114	157	114	3500	51000	50	150	1.2	15	0.3	11
PWB130A30/40	300, 400	130	120	204	112	3500	51000	50	150	1.2	30	0.20	11
PWB150AA30/40	300, 400	150	121	230	121	3500	51000	200	100	1.2	40	0.15	12
PWB200AA30/40	300, 400	200	121	314	121	6000	149940	200	150	1.2	60	0.12	12

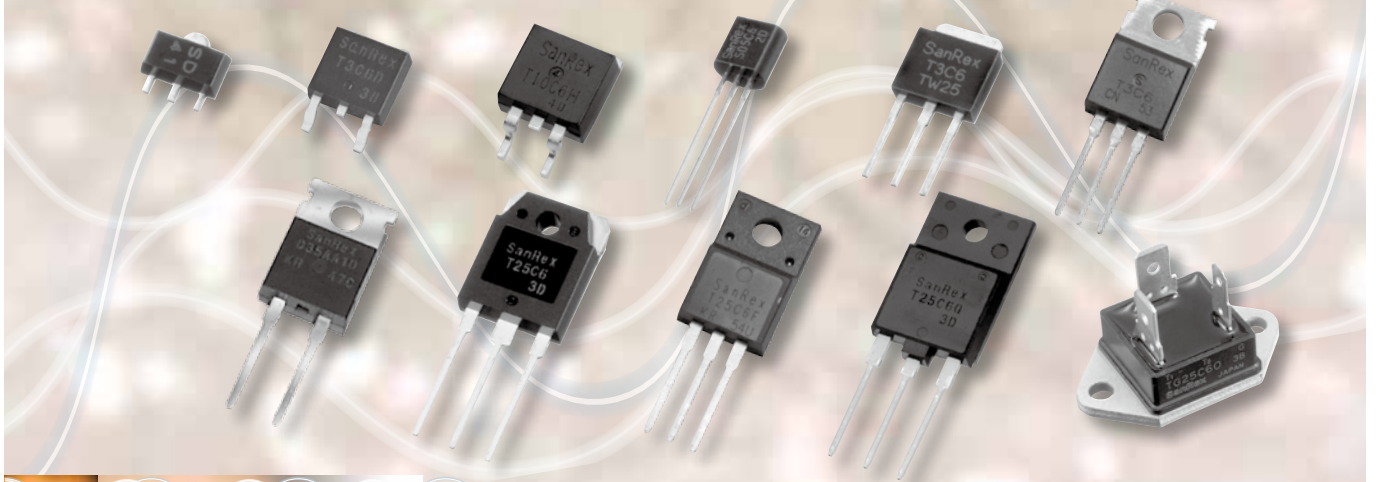
Connections



Package



DISCRETE



ディスクリート製品の特長

▶ 豊富なパッケージラインナップ

リード挿入型 7パッケージ

TO-92, TO-251, TO-220AB, TO-220AB-2L,
TO-220F, TO-3P, TO-3PF

表面実装型 3パッケージ

SOT-89, TO-252, TO-263

タブ端子タイプ 1パッケージ

TO-3

▶ RoHS対応

全製品が欧州RoHS指令に適合しています。

▶ 低損失 $V_T=1.4V$

使用するウエハとマスクの最適設計により、良好な耐圧特性を保ちながら、低オン電圧を実現します。

▶ トライアック 800Vまでラインナップ

▶ トライアック Qシリーズ $T_j=150^\circ C$ 保証

放熱板の縮小や省略によってセット全体のコスト低減ができます。

▶ トライアック/サイリスタ 高感度ゲート品をラインナップ

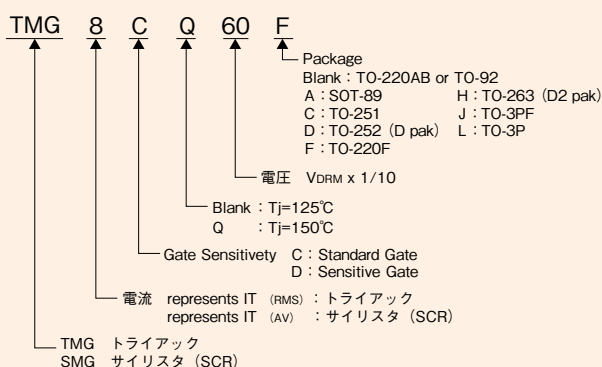
トライアック	標準		高感度ゲート	
	I^+, I^-, III^-	III^+	I^+, I^-, III^-	III^+
TMG1C_			5	10
TMG2C_	15	—		
TMG2D_			5	10
TMG3C_	15	—		
TMG3D_			5	10
TMG5C_	20	—		
TMG8/12/16/20/25C_	30	—		
TMG5/8/12/16/20/25D_			10	—
TMG40C_	50	—		

サイリスタ	標準		高感度ゲート
	I^+, I^-, III^-	III^+	
SMG04/05/08C_			0.1
SMG3D_			0.2
SMG5/8C_	10		
SMG12/16C_	30		
SMG5F_			0.2

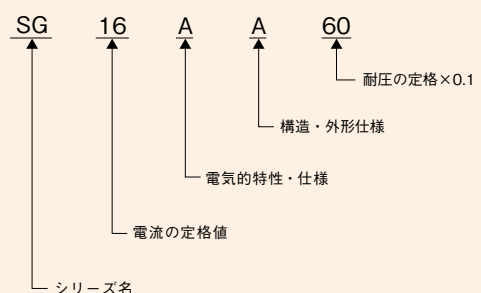
ロジック回路の出力を直接ゲートに入力して動作できます。

ディスクリート製品 品名のつけ方

TMG/SMG シリーズ



その他ディスクリートシリーズ



トライアック

リード挿入型／標準品

Package	Type	V _{DRM} V	I _T (RMS) A	I _{DRM} mA	V _{TM} V	IGT mA		V _{GT} V		T _j °C	[dv/dt]c		R _{thj-c} °C/W	Fig No.
						I+,I-,II-	III+	I+,I-,II-	III+		V/ μ s (T _j =125°C)	-A/ms [-di/dt]c		
TO-251	TMG2C60/80C	600, 800	2	1	1.6	15	—	1.5	—	125	3	1	5.8	D2
	TMG3C60/80C	600, 800	3	1	1.4	15	—	1.5	—	125	5	1.5	3.8	
	TMG5C60C	600	5	1	1.4	20	—	1.5	—	125	5	2.5	3	
TO-220AB	TMG5C60	600	5	1	1.4	20	—	1.5	—	125	5	2.5	3	D3
	TMG8C60	600	8	2	1.4	30	—	1.5	—	125	10	4	2	
	TMG12C60/80	600, 800	12	2	1.4	30	—	1.5	—	125	10	6	1.8	
	TMG16C60	600	16	2	1.4	30	—	1.5	—	125	10	8	1.4	
TO-220AB2	TMG20C60	600	20	2	1.4	30	—	1.5	—	125	10	8	1.0	D5
TO-220F	TMG2C60F	600	2	1	1.6	15	—	1.5	—	125	3	1	7.5	*D6A
	TMG3C60F	600	3	1	1.4	15	—	1.5	—	125	5	1.5	5	
	TMG5C60F	600	5	1	1.4	20	—	1.5	—	125	5	2.5	4	
	TMG8C60/80F	600, 800	8	2	1.4	30	—	1.5	—	125	10	4	3.7	
	TMG12C60/80F	600, 800	12	2	1.4	30	—	1.5	—	125	10	6	3.3	
	TMG16C60/80F	600, 800	16	2	1.4	30	—	1.5	—	125	10	8	3	
	TMG20C60/80F	600, 800	20	2	1.4	30	—	1.5	—	125	10	8	2.5	
TO-3P	TMG25C60/80L	600, 800	25	5	1.4	30	—	1.5	—	125	10	12.5	1.2	D7
	TMG40C60/80L	600, 800	40	5	1.4	50	—	1.5	—	125	10	20	0.6	
TO-3PF	TMG25C60/80J	600, 800	25	5	1.4	30	—	1.5	—	125	10	12.5	1.4	*D8
	TMG40C60/80J	600, 800	40	5	1.4	50	—	1.5	—	125	10	20	1.1	

*UL File No.E76102

リード挿入型／高感度品

Package	Type	V _{DRM} V	I _T (RMS) A	I _{DRM} mA	V _{TM} V	IGT mA		V _{GT} V		T _j °C	[dv/dt]c		R _{thj-c} °C/W	Fig No.
						I+,I-,II-	III+	I+,I-,II-	III+		V/ μ s (T _j =125°C)	-A/ms [-di/dt]c		
TO-92	TMG1C60/80	600, 800	1	0.5	1.6	5	10	1.8	2	125	2	0.5	**120	D1A
TO-251	TMG2D60/80C	600, 800	2	1	1.6	5	10	1.5	2	125	3	1	5.8	D2
	TMG3D60/80C	600, 800	3	1	1.4	5	10	1.5	2	125	5	1.5	3.8	
	TMG5D60/80C	600, 800	5	1	1.4	10	—	1.5	—	125	5	2.5	3	
TO-220AB	TMG12D60	600	12	2	1.4	10	—	1.5	—	125	10	6	1.8	D3
	TMG16D80	800	16	2	1.4	10	—	1.5	—	125	10	8	1.4	
TO-220AB2	TMG20D60/80	600, 800	20	2	1.4	10	—	1.5	—	125	10	8	1.0	D5
TO-220F	TMG2D60/80F	600, 800	2	1	1.6	5	10	1.5	2	125	3	1	7.5	*D6A
	TMG3D60/80F	600, 800	3	1	1.4	5	10	1.5	2	125	5	1.5	5	
	TMG5D80F	800	5	1	1.4	10	—	1.5	—	125	5	2.5	4	
	TMG8D60/80F	600, 800	8	2	1.4	10	—	1.5	—	125	10	4	3.7	
	TMG12D60/80F	600, 800	12	2	1.4	10	—	1.5	—	125	10	6	3.3	
	TMG16D60F	600	16	2	1.4	10	—	1.5	—	125	10	8	3	
	TMG20D60F	600	20	2	1.4	10	—	1.5	—	125	10	8	2.5	
	TMG25D60F	600	25	5	1.4	10	—	1.5	—	125	10	12.5	1.9	

*UL File No.E76102 **R_{thj}(j-a)リード挿入型／T_j=150°C品

Package	Type	V _{DRM} V	I _T (RMS) A	I _{DRM} mA	V _{TM} V	IGT mA		V _{GT} V		T _j °C	[dv/dt]c		R _{thj-c} °C/W	Fig No.
						I+,I-,II-	III+	I+,I-,II-	III+		V/ μ s (T _j =150°C)	-A/ms [-di/dt]c		
TO-251	TMG5CQ60C	600	5	2	1.4	20	—	1.5	—	150	2	2.5	3	D2
TO-220AB	TMG8CQ60	600	8	2	1.4	30	—	1.5	—	150	5	4	2	D3
	TMG16CQ60	600	16	3	1.4	30	—	1.5	—	150	5	8	1.4	
TO-220AB2	TMG20CQ60	600	20	3	1.4	30	—	1.5	—	150	5	10	1.0	D5
TO-220F	TMG2DQ60F	600	2	1	1.6	5	10	1.5	—	150	1	1	7.5	*D6A
	TMG3CQ60F	600	3	2	1.4	15	—	1.5	2	150	1	1.5	5	
	TMG5CQ60F	600	5	2	1.4	20	—	1.5	—	150	2	2.5	4	
	TMG8CQ60F	600	8	2	1.4	30	—	1.5	—	150	5	4	3.7	
	TMG12CQ60F	600	12	2	1.4	30	—	1.5	—	150	5	6	3.3	
	TMG16CQ60F	600	16	3	1.4	30	—	1.5	—	150	5	8	3	
	TMG20CQ60F	600	20	3	1.4	30	—	1.5	—	150	5	10	2.5	
TO-3P	TMG25CQ60L	600	25	5	1.4	30	—	1.5	—	150	5	12.5	1.2	D7
	TMG40CQ60L	600	40	8	1.4	50	—	1.5	—	150	5	20	0.6	
TO-3PF	TMG25CQ60J	600	25	5	1.4	30	—	1.5	—	150	5	12.5	1.4	*D8
	TMG40CQ60J	600	40	8	1.4	50	—	1.5	—	150	5	20	1.1	

*UL File No.E76102

■ 表面実装型 / 標準品

Package	Type	V _{DRM} V	I _T (RMS) A	I _{DRM} mA	V _{TM} V	IGT mA		V _{GT} V		T _j °C	[dv/dt]c		R _{thj-c} °C/W	Fig No.
						I+,I-,II-	III+	I+,I-,II-	III+		V/μs (T _j =125°C)	-A/ms [-di/dt]c		
TO-252 (D pak)	TMG2C60D	600	2	1	1.6	15	—	1.5	2	125	3	1	5.8	D10
	TMG3C60D	600	3	1	1.4	15	—	1.5	—	125	5	1.5	3.8	
	TMG5C60D	600	5	1	1.4	20	—	1.5	—	125	5	2.5	3	
TO-263 (D2 pak)	TMG5C60H	600	5	1	1.4	20	—	1.5	—	125	5	2.5	3	D11
	TMG8C60H	600	8	2	1.4	30	—	1.5	—	125	10	4	2	
	TMG16C60H	600	16	2	1.4	30	—	1.5	—	125	10	8	1.4	

■ 表面実装型 / 高感度品

Package	Type	V _{DRM} V	I _T (RMS) A	I _{DRM} mA	V _{TM} V	IGT mA		V _{GT} V		T _j °C	[dv/dt]c		R _{thj-c} °C/W	Fig No.
						I+,I-,II-	III+	I+,I-,II-	III+		V/μs (T _j =125°C)	-A/ms [-di/dt]c		
SOT-89	TMG1C60A	600	1	0.5	1.6	5	10	1.8	2	125	2	0.5	**65	D9
TO-252 (D pak)	TMG3D60D	600	3	1	1.4	5	10	1.5	2	125	5	1.5	3.8	D10
	TMG5D60D	600	5	1	1.4	10	—	1.5	—	125	5	2.5	3	

** Rth(j-a)

■ 表面実装型 / T_j=150°C品

Package	Type	V _{DRM} V	I _T (RMS) A	I _{DRM} mA	V _{TM} V	IGT mA		V _{GT} V		T _j °C	[dv/dt]c		R _{thj-c} °C/W	Fig No.
						I+,I-,II-	III+	I+,I-,II-	III+		V/μs (T _j =125°C)	-A/ms [-di/dt]c		
SOT-89	TMG1CQ60A	600	1	1	1.6	5	10	1.8	2	150	1	0.5	**65	D9
TO-252 (D pak)	TMG3CQ60D	600	3	2	1.4	15	—	1.5	—	150	1	1.5	3.8	D10
	TMG3DQ60D	600	3	2	1.4	5	10	1.5	2	150	1	1.5	3.8	
	TMG5CQ60D	600	5	2	1.4	20	—	1.5	—	150	2	2.5	3	

** Rth(j-a)

■ タブ端子型 / 標準品

Package	Type	V _{DRM} V	I _T (RMS) A	I _{DRM} mA	V _{TM} V	IGT mA		V _{GT} V		T _j °C	[dv/dt]c		R _{thj-c} °C/W	Fig No.
						I+,I-,II-	III+	I+,I-,II-	III+		V/μs (T _j =125°C)	-A/ms [-di/dt]c		
TO-3	TG16C40/60	400, 600	16	3	1.5	50	—	3	—	125	6	8	2	*D12
	TG25C40/60	400, 600	25	5	1.4	50	—	3	—	125	6	15	1.6	
	TG35C40/60	400, 600	35	5	1.4	50	—	3	—	125	5	15	1.5	
	TG40E60	600	40	5	1.4	50	—	1.5	—	125	6	10	1.3	
not standard	TG70AA40/60	400, 600	70	10	1.35	50	—	3	—	125	6	8	0.83	D14

*UL File No.E76102

サイリスタ

■ リード挿入型 / 標準品

Package	Type	V _{DRM} V	I _T (AV) A	I _T (RMS) A	I _{DRM} mA	V _{TM} V	IGT mA	V _{GT} V	T _j °C	R _{thj-c} °C/W	Fig No.
TO-220AB	SMG8C60	600	8	12.6	2	1.5	10	1.4	125	2	D3
	SMG12C60	600	12	18.8	2	1.5	30	1.4	125	1.8	
	SMG16C60	600	16	25.1	2	1.5	30	1.4	125	1.4	
TO-220F	SMG5C60F	600	5	7.8	2	1.5	10	1.4	125	4	*D6
	SMG8C60F	600	8	12.6	2	1.5	10	1.4	125	3.7	
	SMG12C60F	600	12	18.8	2	1.5	30	1.4	125	3.3	
	SMG16C60F	600	16	25.1	2	1.5	30	1.4	125	3	

*UL File No.E76102

■ リード挿入型 / 高感度品

Package	Type	V _{DRM} V	I _T (AV) A	I _T (RMS) A	I _{DRM} mA	V _{TM} V	IGT mA	V _{GT} V	T _j °C	R _{thj-c} °C/W	Fig No.
TO-92	SMG04C60	600	0.4	0.63	0.5	1.2	0.1	0.8	125	**150	D1A
	SMG05C60	600	0.5	0.78	0.5	1.2	0.1	0.8	125	**150	
TO-251	SMG3D60C	600	3	4.7	1	1.5	0.2	0.8	125	3.8	D2

** Rth(j-a)

■ 表面実装型 / 標準品

Package	Type	V _{DRM} V	I _T (AV) A	I _T (RMS) A	I _{DRM} mA	V _{TM} V	I _{GT} mA	V _{GT} V	T _j °C	R _{thj-c} °C/W	Fig No.
TO-252 (D pak)	SMG5C60D	600	5	7.8	2	1.8	10	0.8	125	3	D10
TO-263 (D2 pak)	SMG5C60H	600	5	7.8	2	1.5	10	1.4	125	3	D11

■ 表面実装型 / 高感度品

Package	Type	V _{DRM} V	I _T (AV) A	I _T (RMS) A	I _{DRM} mA	V _{TM} V	I _{GT} mA	V _{GT} V	T _j °C	R _{thj-c} °C/W	Fig No.
SOT-89	SMG08C60A	600	0.8	1.3	0.5	1.5	0.1	0.8	125	**65	D9
TO-252 (D pak)	SMG3D60D	600	3	4.7	1	1.5	0.2	0.8	125	3.8	D10
	SMG5F60D	600	5	7.8	2	1.8	0.2	0.8	125	3	

**R_{th}(j-a)

■ タブ端子型 / 標準品

Package	Type	V _{DRM} V	I _T (AV) A	I _T (RMS) A	I _{DRM} mA	V _{TM} V	I _{GT} mA	V _{GT} V	T _j °C	R _{thj-c} °C/W	Fig No.
TO-3	SG16AA40/60	400, 600	16	25	3	1.5	40	3	125	2	*D12
	SG25AA40/60	400, 600	25	39	5	1.4	40	3	125	1.6	

*UL File No.E76102

高速ダイオード

■ リード挿入型

Package	Type	V _{RRM} V	I _F (AV)		I _{FSM} A (60Hz)	I ² _t A ² s	V _{FM} V (25°C)	I _{RRM} mA (125°C)	tr _{ns}	R _{thj-c} °C/W	Fig No.
			A	°C							
TO-3P	DMG60UL20	200	60	105	900	3375	1.05	2.0 (150°C)	60	0.7	D7

■ タブ端子型

Package	Type	V _{RRM} V	I _F (AV)		I _{FSM} A (60Hz)	I ² _t A ² s	V _{FM} V (25°C)	I _{RRM} mA (125°C)	tr _{ns}	R _{thj-c} °C/W	Fig No.
			A	°C							
TO-3	FRG25BA60	600	25	94	450	840	1.3	30 (150°C)	100	1.6	D13
	FRG25CA120	1200	25	78	400	660	1.8	1 (150°C)	200	1.6	

ダイオード

■ リード挿入型

Package	Type	V _{RRM} V	I _F (AV) A	I _{FSM} A (60Hz)	I ² _t A ² s	V _{FM} V (25°C)	I _{RRM} mA (125°C)	T _j °C	R _{thj-c} °C/W	Fig No.
TO-220AB-2L	DMG35AA100	1000	35	300	380	1.2	100	180	1	D4

■ タブ端子型

Package	Type	V _{RRM} V	I _F (AV)		I _{FSM} A (60Hz)	I ² _t A ² s	V _{FM} V (25°C)	I _{RRM} mA (150°C)	R _{thj-c} °C/W	Fig No.
			A	°C						
TO-3	DG20AA80/120/160	800, 1200, 1600	20	101	450	840	1.65	8	1.6	D13

New トライアック

リード挿入型／標準品

Package	Type	V _{DRM} V	I _T (RMS) A	I _{DRM} mA	V _{TM} V	IGT mA		V _{GT} V		T _j °C	[dv/dt]c		R _{thj-c} °C/W	Fig No.
						I+,I-,II-	III+	I+,I-,II-	III+		V/ μ s (T _j =125°C)	-A/ms [-di/dt]c		
TO-220F5	TMG2C80F5	800	2	1	1.6	15	—	1.5	—	125	3	1	7.5	*D6B
	TMG3C80F5	800	3	1	1.4	15	—	1.5	—	125	5	1.5	5	
	TMG5C80F5	800	5	1	1.4	20	—	1.5	—	125	5	2.5	4	
	TMG8C80F5	800	8	2	1.4	30	—	1.5	—	125	10	4	3.7	
	TMG10C80F5	800	10	2	1.4	30	—	1.5	—	125	10	5	3.5	
	TMG12C80F5	800	12	2	1.4	30	—	1.5	—	125	10	6	3.3	
	TMG16C80F5	800	16	2	1.4	30	—	1.5	—	125	10	8	3	
	TMG20C80F5	800	20	2	1.4	30	—	1.5	—	125	10	8	2.5	

*UL File No.E76102

リード挿入型／高感度品

Package	Type	V _{DRM} V	I _T (RMS) A	I _{DRM} mA	V _{TM} V	IGT mA		V _{GT} V		T _j °C	[dv/dt]c		R _{thj-c} °C/W	Fig No.
						I+,I-,II-	III+	I+,I-,II-	III+		V/ μ s (T _j =125°C)	-A/ms [-di/dt]c		
TO-92_5	TMG1C60/80_5	600/800	1	0.5	1.6	5	10	1.8	2	125	2	0.5	50	D1B
TO-220F5	TMG2D60F5	600	2	1	1.6	5	10	1.5	2	125	3	1	7.5	D6B
	TMG2DQ60F5	600	2	1	1.6	5	—	1.5	—	150	1	1	7.5	
	TMG3D60F5	600	3	1	1.4	5	10	1.5	2	125	5	1.5	5	
	TMG5D60F5	600	5	1	1.4	10	—	1.5	—	125	5	2.5	4	
	TMG8D60F5	600	8	2	1.4	10	—	1.5	—	125	10	4	3.7	
	TMG10D60F5	600	10	2	1.4	10	—	1.5	—	125	10	5	3.5	
	TMG12D60F5	600	12	2	1.4	10	—	1.5	—	125	10	6	3.3	
	TMG16D60F5	600	16	2	1.4	10	—	1.5	—	125	10	8	3	
TMG20D60F5	600	20	2	1.4	10	—	1.5	—	125	10	8	2.5		

◆開発中

リード挿入型／T_j=150°C品

Package	Type	V _{DRM} V	I _T (RMS) A	I _{DRM} mA	V _{TM} V	IGT mA		V _{GT} V		T _j °C	[dv/dt]c		R _{thj-c} °C/W	Fig No.
						I+,I-,II-	III+	I+,I-,II-	III+		V/ μ s (T _j =150°C)	-A/ms [-di/dt]c		
TO-220F5	TMG2CQ60F5	600	2	1	1.6	15	—	1.5	—	150	1	1	7.5	*D6B
	TMG3CQ60F5	600	3	2	1.4	15	—	1.5	—	150	1	1.5	5	
	TMG5CQ60F5	600	5	2	1.4	20	—	1.5	—	150	2	2.5	4	
	TMG8CQ60F5	600	8	2	1.4	30	—	1.5	—	150	5	4	3.7	
	TMG10CQ60F5	600	10	2	1.4	30	—	1.5	—	150	5	5	3.5	
	TMG12CQ60F5	600	12	2	1.4	30	—	1.5	—	150	5	6	3.3	
	TMG16CQ60F5	600	16	3	1.4	30	—	1.5	—	150	5	8	3	
	TMG20CQ60F5	600	20	3	1.4	30	—	1.5	—	150	5	10	2.5	

*UL File No.E76102

外形寸法

(unit : mm)

POWER MODULE

Fig. 1

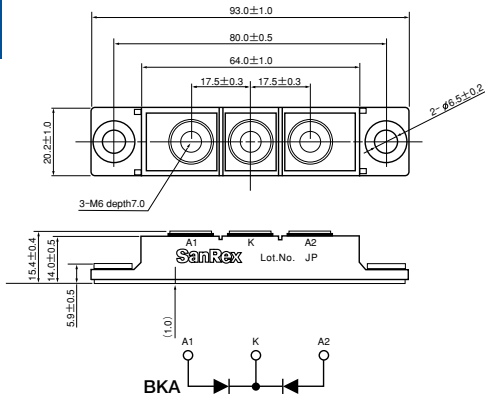


Fig. 2

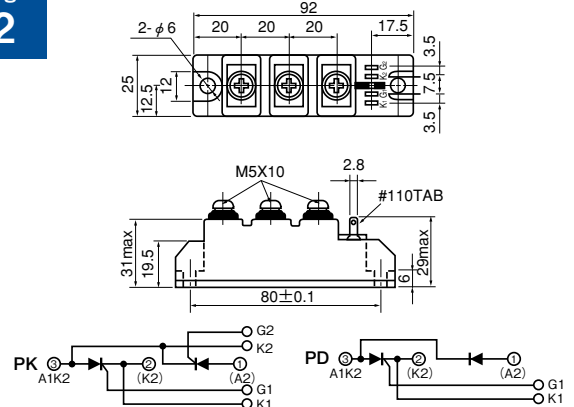


Fig. 3

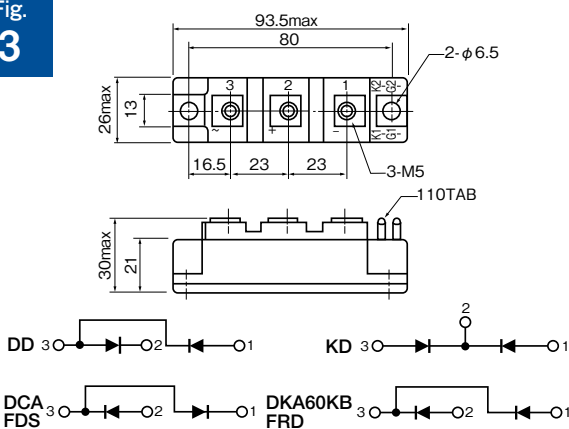


Fig. 4

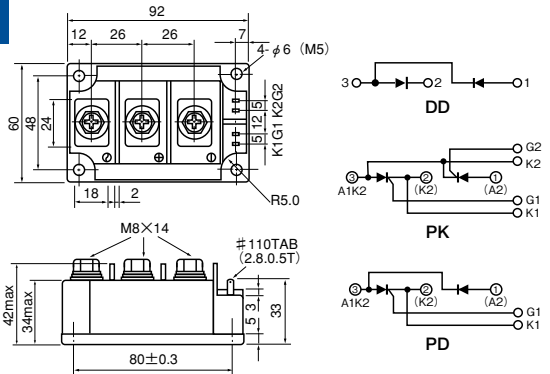


Fig. 5

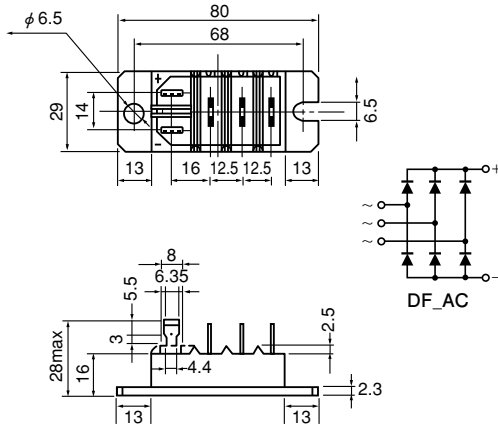


Fig. 6

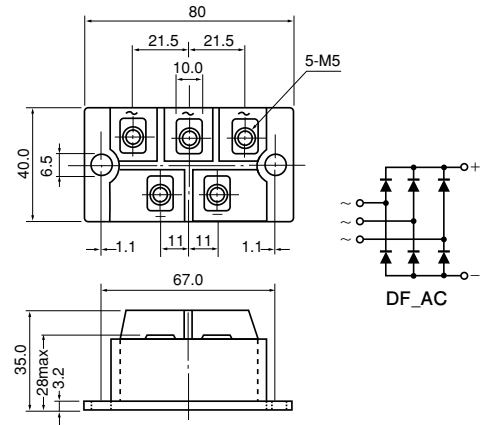


Fig. 7

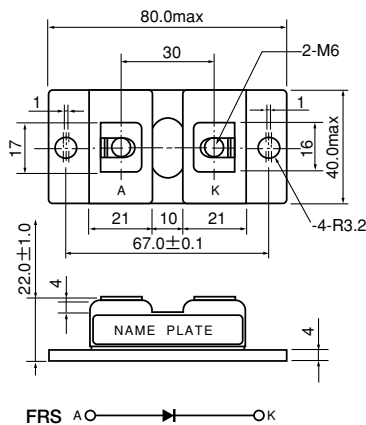


Fig. 8

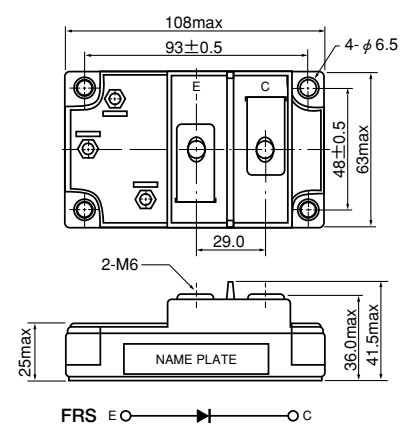


Fig. 9

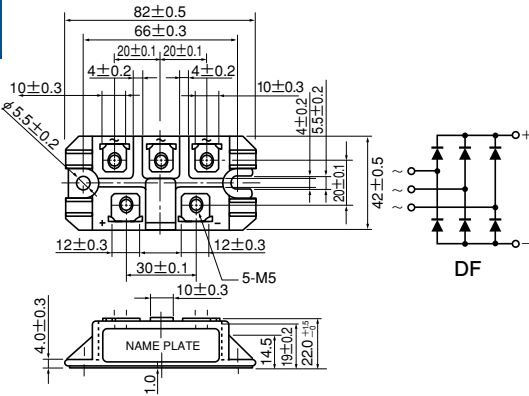


Fig. 10

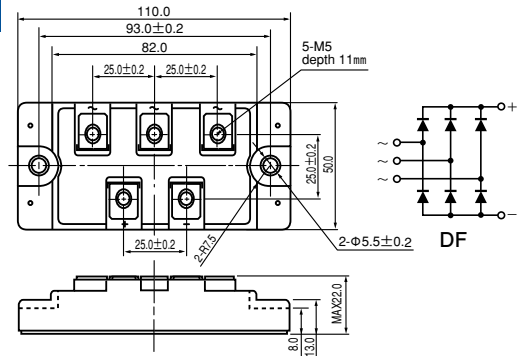


Fig. 11

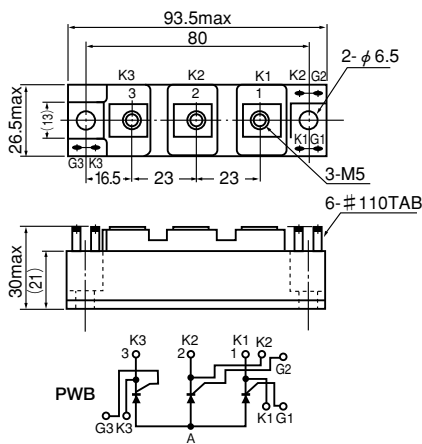


Fig. 12

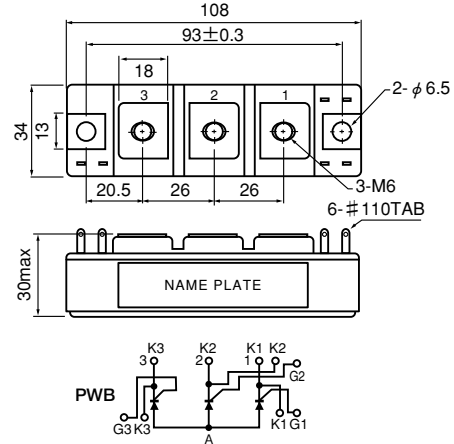


Fig. 13

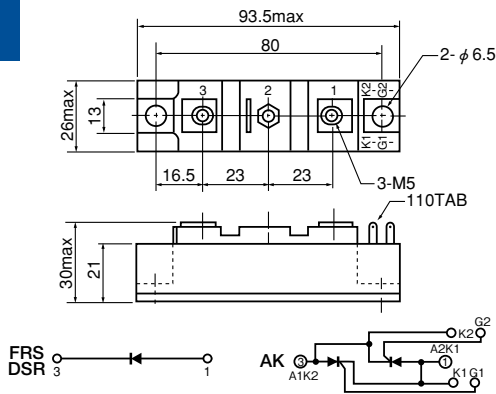


Fig. 14

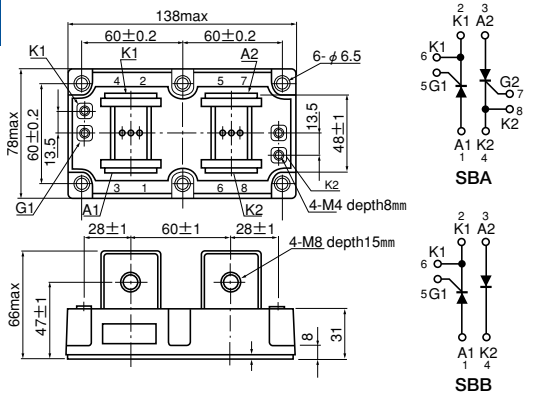


Fig. 15

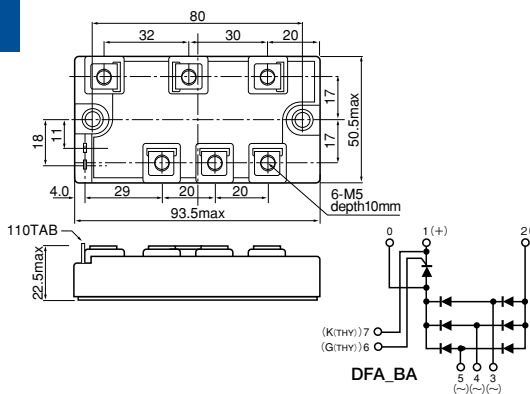
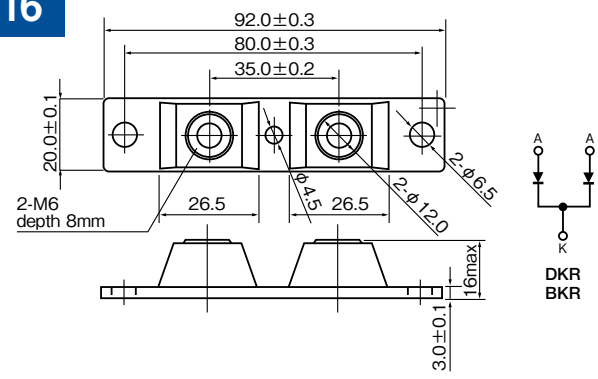


Fig. 16



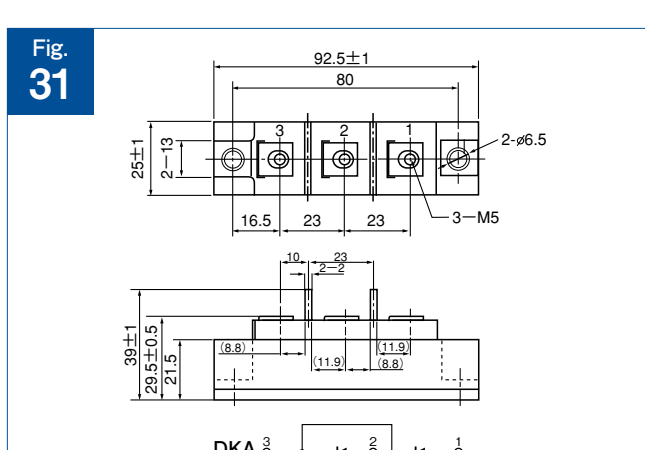
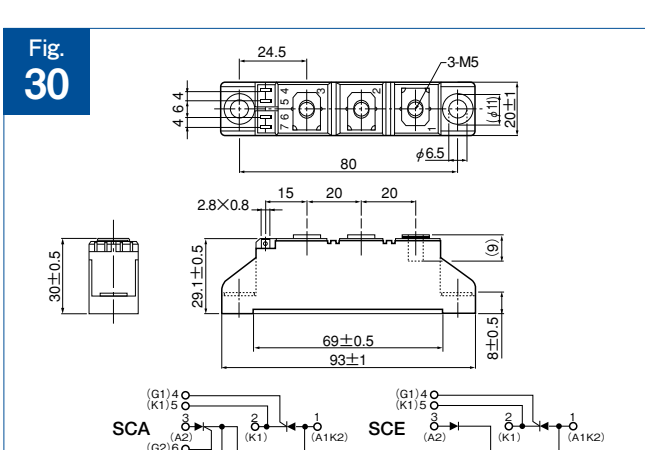
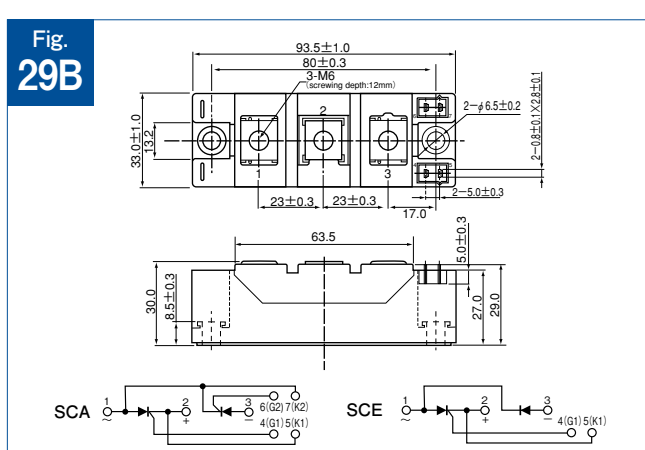
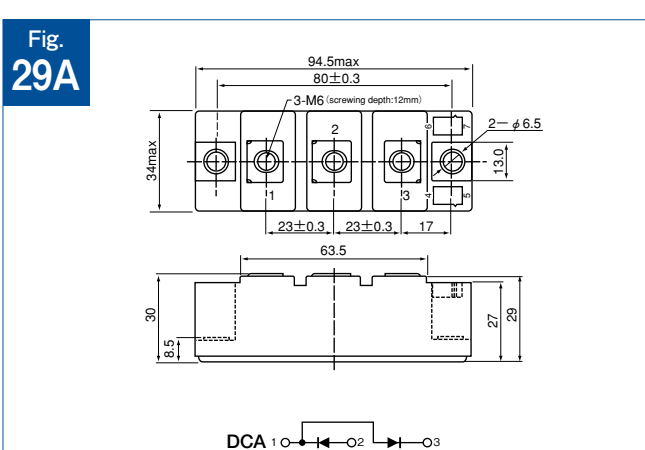
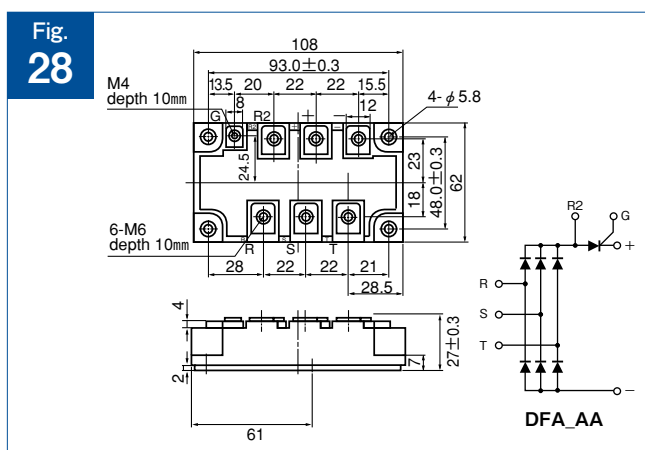
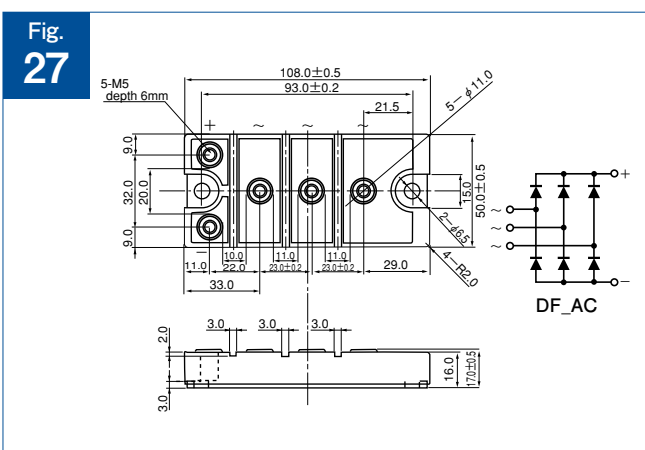
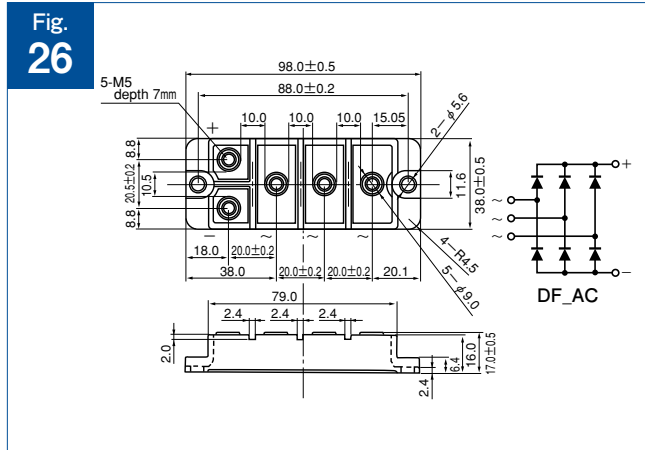
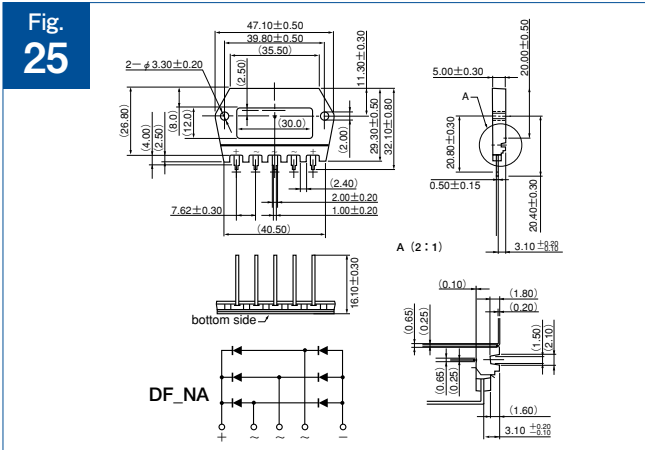


Fig. 32

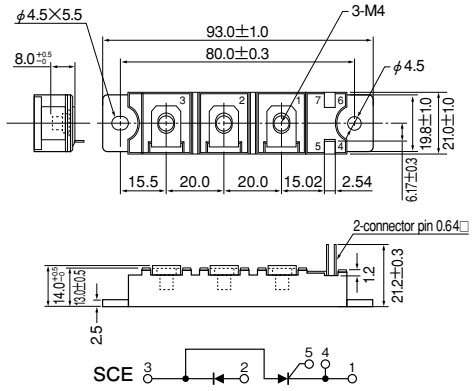


Fig. 33

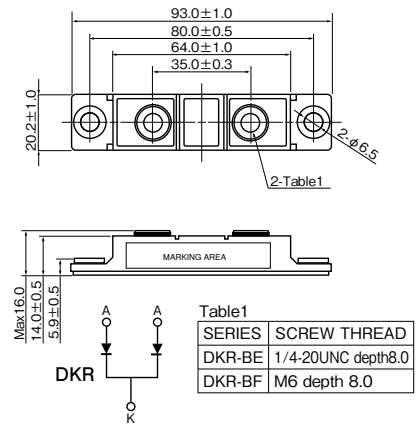


Fig. 34

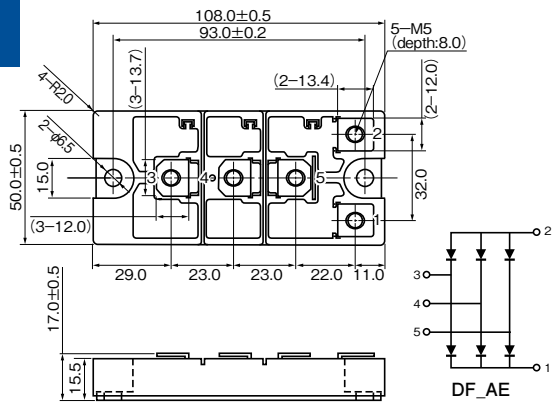
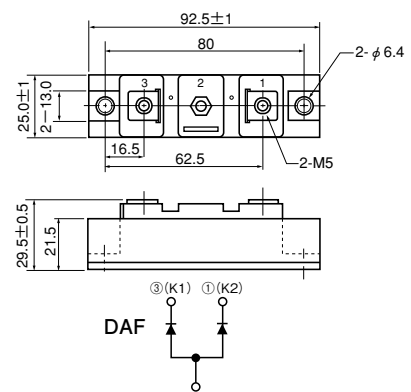


Fig. 35



寸法の詳細については仕様書にてご確認ください。

fig.
D14

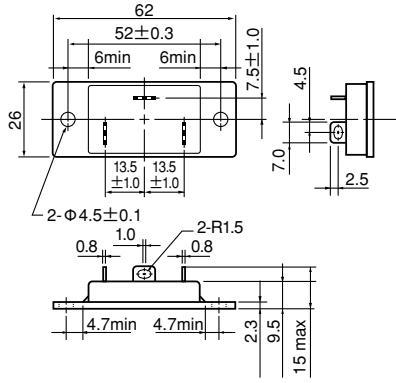
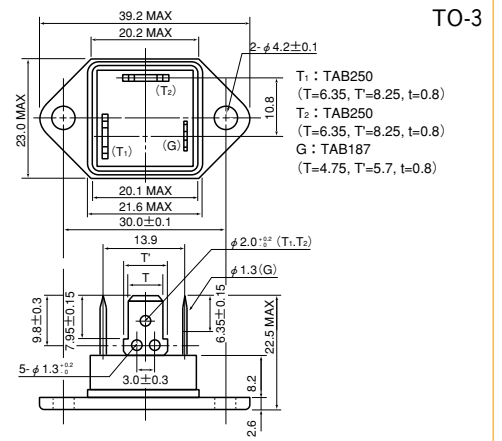


Fig.
D15



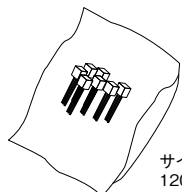
寸法の詳細については仕様書にてご確認ください。

包装仕様

(unit : mm)

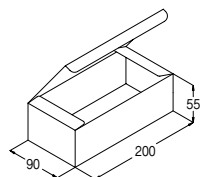
リード挿入型

TO-92 (ストレート端子)

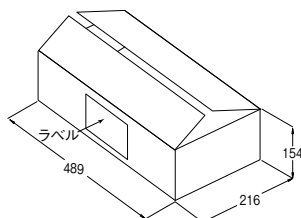


サイズ
120×85

袋 (ポリエチレン)
200 pcs per Bag



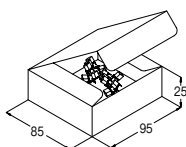
内装箱 (ボール紙)
10Bags (2,000pcs) per Inner Box



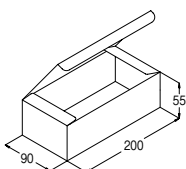
外装箱 (段ボール紙)
10 Boxes (20,000pcs) per Outer Box

[註] 外装箱には、品名・数量を記入したラベルを貼る。

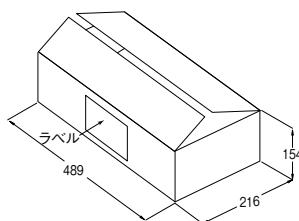
TO-92 (フォーミング端子)



箱 (ボール紙)
500 pcs/Box



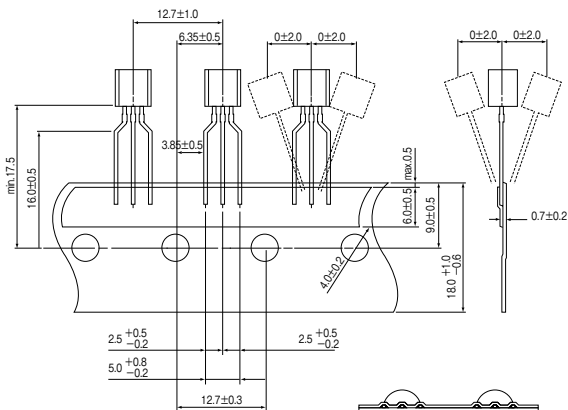
内装箱 (ボール紙)
4 Boxes (2,000pcs) per Inner Box



外装箱 (段ボール紙)
10 Boxes (20,000pcs) per Outer Box

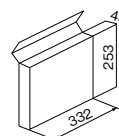
[註] 外装箱には、品名・数量を記入したラベルを貼る。

TO-92 (テーピング)

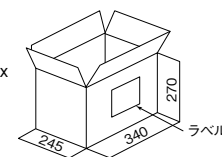


累積ピッチ誤差 ±1.0/20pitch

内装箱
3,000pcs/Box
(段ボール)

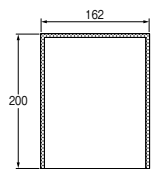


外装箱
5Packing Boxes (15,000pcs) /Box
(段ボール)

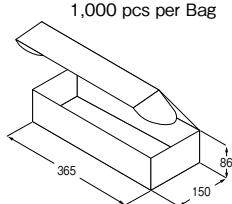


[註] 外箱には、品名・数量を記入したラベルを貼る。

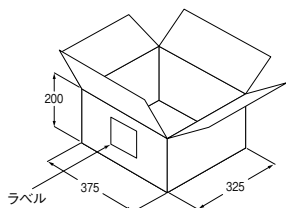
TO-92_5 (ストレート端子)



袋 (ポリエチレン)
1,000 pcs per Bag



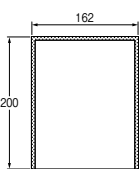
内装箱 (段ボール紙)
6 Bags (6,000pcs)
per Inner Box



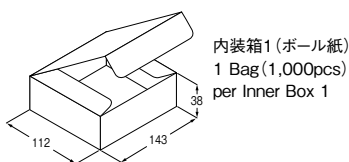
外装箱 (段ボール紙)
4 Inner Boxes (24,000pcs)
per Outer Box

[註] 外装箱には、品名・数量を記入したラベルを貼る。

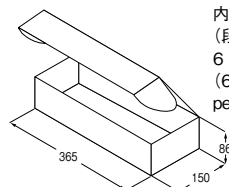
TO-92_5 (フォーミング端子)



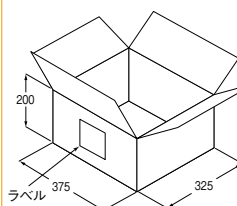
袋 (ポリエチレン)
1,000 pcs per Bag



内装箱1 (ボール紙)
1 Bag (1,000pcs)
per Inner Box 1



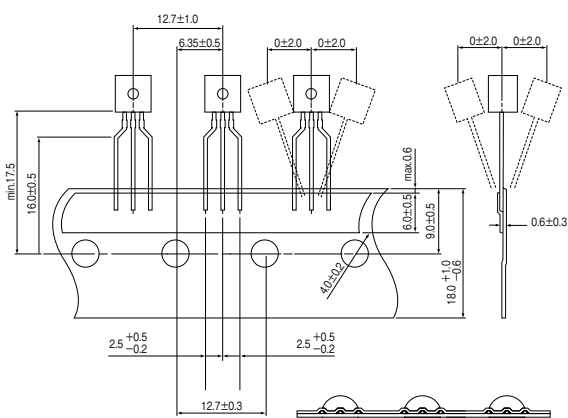
内装箱2 (段ボール紙)
6 Inner Box 1
(6,000pcs)
per Inner Box 2



外装箱 (段ボール紙)
4 Inner Box 2
(24,000pcs)
per Outer Box

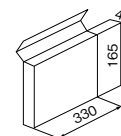
[註] 外装箱には、品名・数量を記入したラベルを貼る。

TO-92_5 (テーピング)

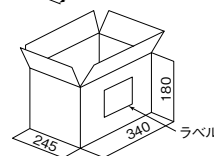


累積ピッチ誤差 ±1.0/20pitch

内装箱
2,000pcs per Box
(段ボール)

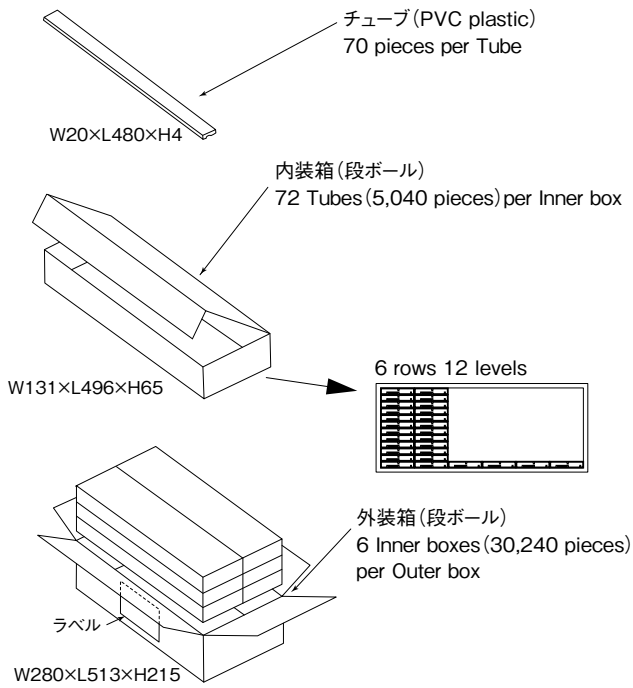


外装箱
5Packing Boxes (10,000pcs) per Box
(段ボール)



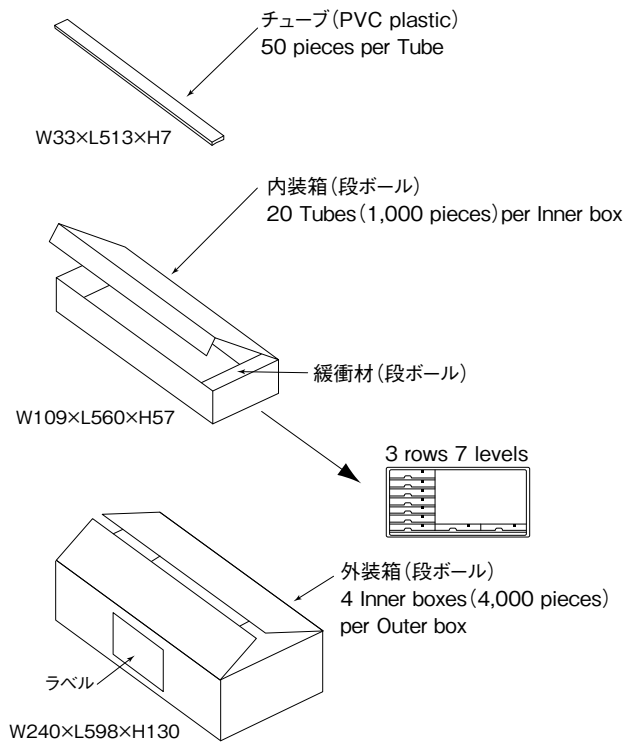
[註] 外箱には、品名・数量を記入したラベルを貼る。

TO-251



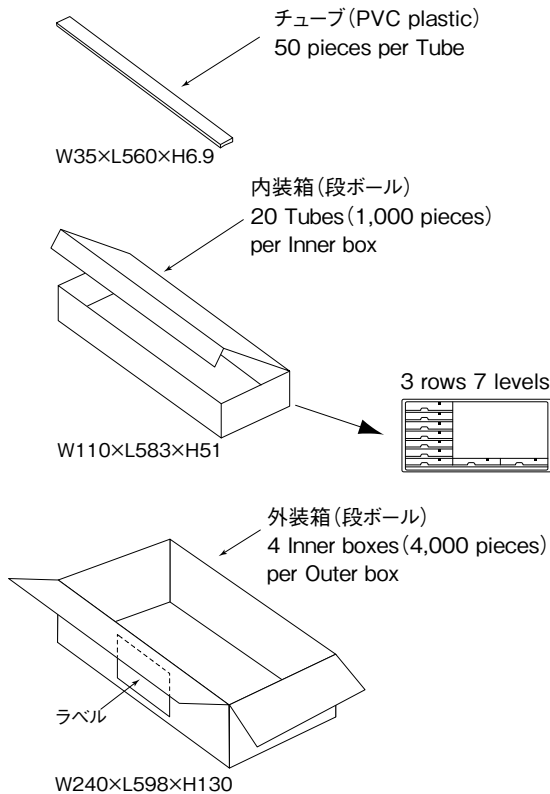
[註] 外装箱には、品名・数量を記入したラベルを貼る。

TO-220AB / TO-220AB-2L



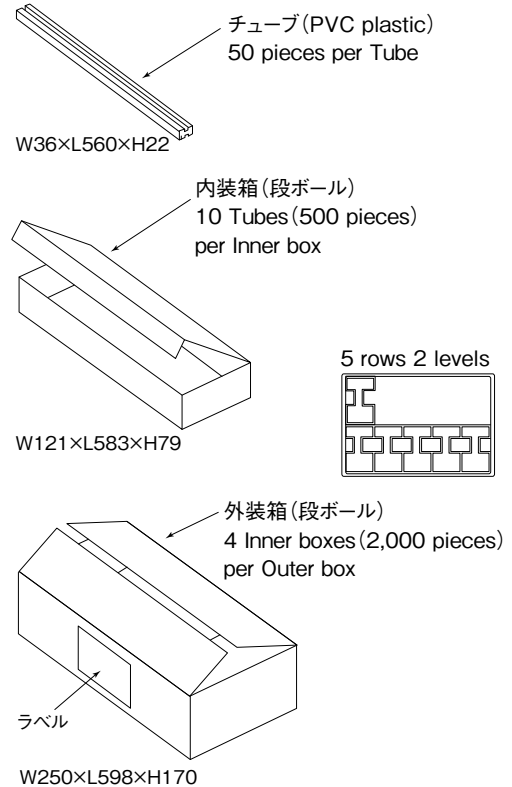
[註] 外装箱には、品名・数量を記入したラベルを貼る。

TO-220F (ストレート端子)



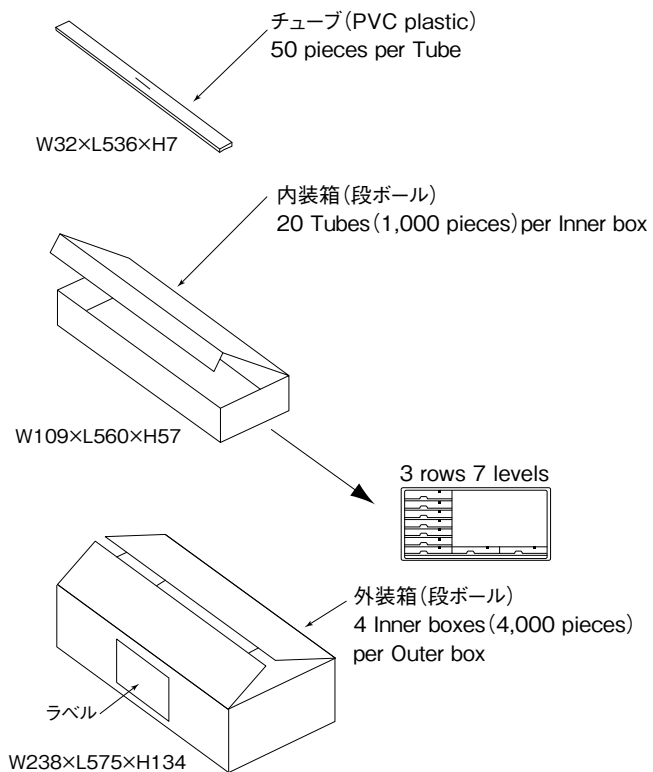
[註] 外装箱には、品名・数量を記入したラベルを貼る。

TO-220F (フォーミング端子)



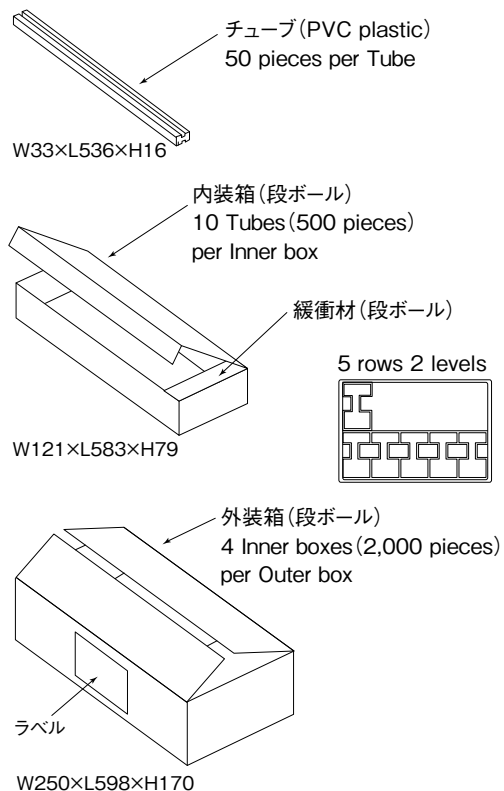
[註] 外装箱には、品名・数量を記入したラベルを貼る。

TO-220F5 (ストレート端子)



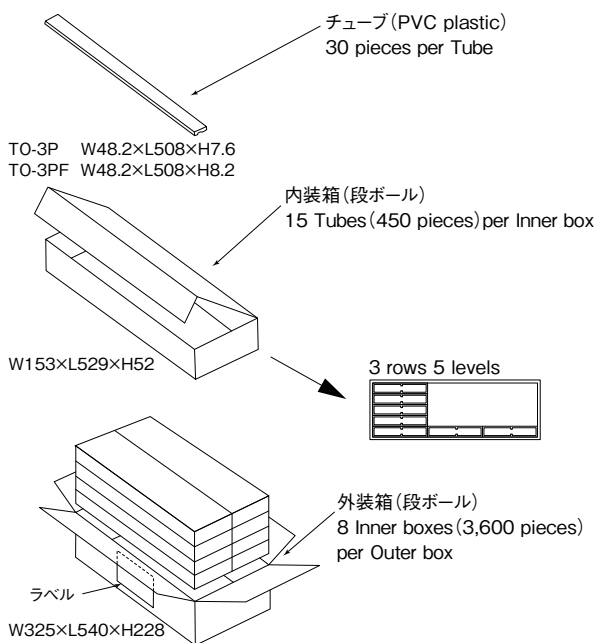
[註] 外装箱には、品名・数量を記入したラベルを貼る。

TO-220F5 (フォーミング端子)

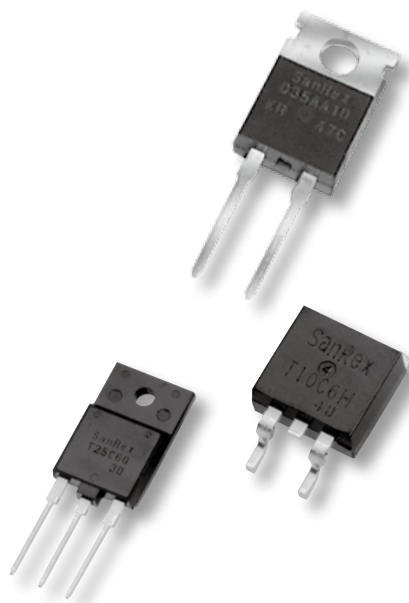


[註] 外装箱には、品名・数量を記入したラベルを貼る。

TO-3P / TO-3PF



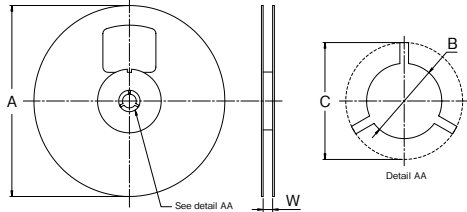
[註] 外装箱には、品名・数量を記入したラベルを貼る。



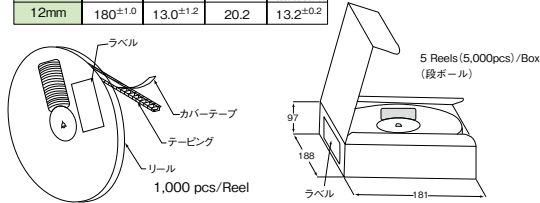
SMD (表面実装型)

SOT-89

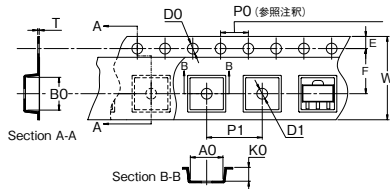
SOT-89 リール仕様



Dimensions are in millimeter				
Tape Size	A	B	C	W
12mm	180 \pm 1.0	13.0 \pm 1.2	20.2	13.2 \pm 0.2



SOT-89 テーピング仕様

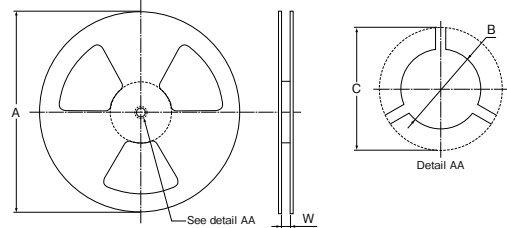


Dimensions are in millimeter											
SOT-89 (12mm)	A0	B0	W	D0	D1	E	F	P0	P1	K0	T
	4.8	4.6	12.0	1.55	1.55	1.75	5.5	4.0	8.0	1.65	0.30
	\pm 0.1	\pm 0.1	\pm 0.2	\pm 0.05	\pm 0.05	\pm 0.1	\pm 0.1	\pm 0.1	\pm 0.05	\pm 0.10	\pm 0.05

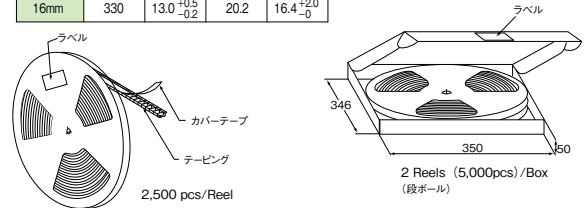
注釈 10ピッチの累積ピッチ誤差 \pm 0.2mm

TO-252

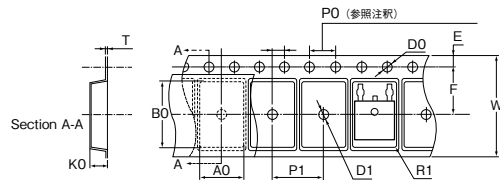
TO-252 リール仕様



Dimensions are in millimeter				
Tape Size	A	B	C	W
16mm	330	13.0 \pm 0.5	20.2	16.4 \pm 0.2



TO-252 テーピング仕様

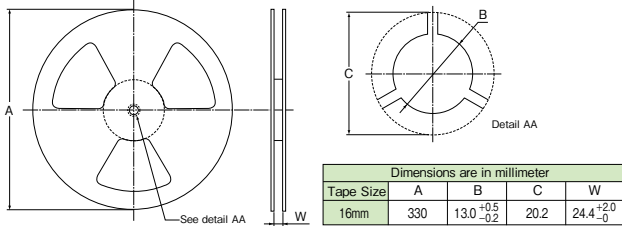


Dimensions are in millimeter											
TO-252 (16mm)	A0	B0	W	D0	D1	E	F	P0	P1	K0	T
	7.1	10.5	16.0	1.5	1.7	1.75	7.5	4.0	8.0	2.85	0.30
	\pm 0.1	\pm 0.1	\pm 0.3	\pm 0.1	\pm 0.1	\pm 0.1	\pm 0.1	\pm 0.1	\pm 0.1	\pm 0.10	\pm 0.05

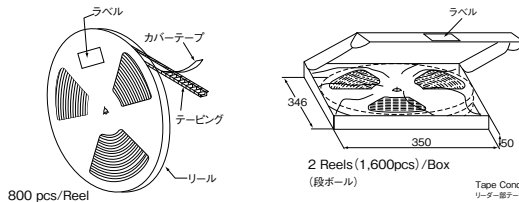
注釈 10ピッチの累積ピッチ誤差 \pm 0.2mm

TO-263

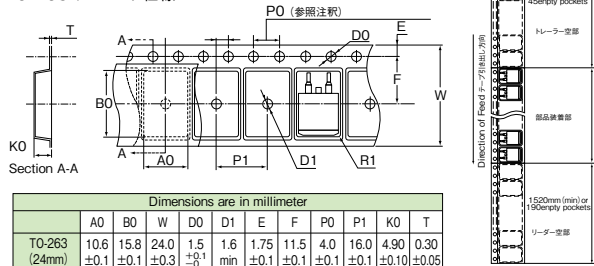
TO-263 リール仕様



Dimensions are in millimeter				
Tape Size	A	B	C	W
16mm	330	13.0 \pm 0.5	20.2	24.4 \pm 0.2



TO-263 テーピング仕様

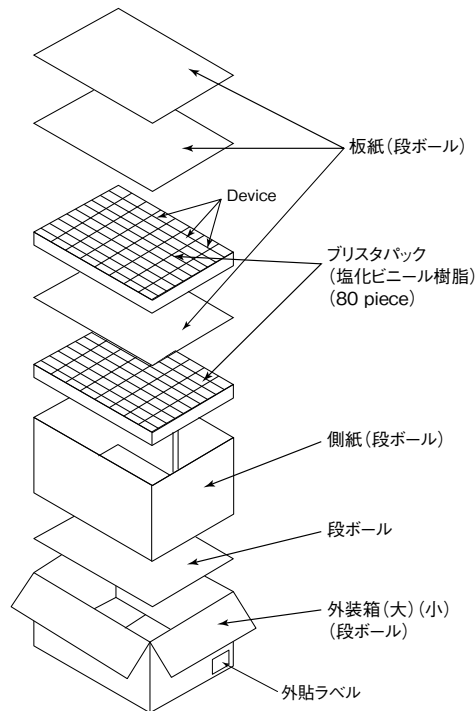


Dimensions are in millimeter											
TO-263 (24mm)	A0	B0	W	D0	D1	E	F	P0	P1	K0	T
	10.6	15.8	24.0	1.5	1.6	1.75	11.5	4.0	16.0	4.90	0.30
	\pm 0.1	\pm 0.1	\pm 0.3	\pm 0.1	\pm 0.1	\pm 0.1	\pm 0.1	\pm 0.1	\pm 0.1	\pm 0.10	\pm 0.05

注釈
1.10ピッチの累積ピッチ誤差 \pm 0.2mm
2.A0,B0及びK0の寸法はEIA RS-481による
3.K0はポケット内側底面よりポケット上面までの寸法

タブ端子型

TO-3



・外箱大の場合 最大5段(400個) W395×L295×H185mm
・外箱小の場合 最大2段(160個) W395×L295×H105mm

〈ご注意〉

- ・ 弊社は品質・信頼性の向上に努めておりますが、半導体製品は様々な要因で故障や誤動作をする場合があります。
- ・ 本製品を使用される場合は、人身事故、火災などによる損害が起こらないようご使用機器での、安全性を考慮した冗長設計、延焼防止設計、誤動作防止設計などの安全措置をとってください。
- ・ 定格を超えるご使用や注意事項を守っていないために生じたいかなる事故や損害に対し、弊社は責任を負うものではありません。
- ・ 本資料に掲載されている製品が、外国為替及び外国貿易法に基づき規制されている場合、輸出には同法に基づく日本国政府の輸出許可が必要です。
- ・ 大量破壊兵器の開発等の目的や、軍事利用等の目的で使用しないでください。
- ・ 製品についてご不明な点は弊社にご照会ください。

株式会社 三社電機製作所

SANSHA ELECTRIC MFG. CO., LTD.

URL: <http://www.sansha.co.jp>

【本社・支店・営業所】

営業本部 〒533-0031 大阪市東淀川区西淡路3-1-56
TEL: 06-6325-0500 FAX: 06-6321-0355

東京支店 〒110-0015 東京都台東区東上野1-28-12 新御徒町KMビル 8F
TEL: 03-3834-1700 FAX: 03-3834-1702

中部営業所 〒461-0001 名古屋市東区泉1-23-30 名古屋パナソニックビル 6F
(2018年4月開設) TEL: 052-955-5600 FAX: 052-955-5650

九州営業所 〒812-0013 福岡市博多区博多駅東2-15-19 KS.T駅東ビル 4F
TEL: 092-431-7586 FAX: 092-474-9643

ヘルシンキ支店 (フィンランド)

Atomitie 5, Helsinki, 00370, Finland
TEL: +358-40-1668580

ソウル支店 (韓国)

#706, 6, Samseong-ro 96-gil, Gangnam-gu Seoul 06168 Korea
TEL: +82-2-552-2803 FAX: +82-2-552-8441

台北支店 (台湾)

6th, FL-1 No.120 Sec.1, Nanking East Rd., Taipei, 104 Taiwan, R.O.C.
TEL: +886-2-2543-5689 FAX: +886-2-2536-7876

【工場】

滋賀工場

〒524-0041 滋賀県守山市勝部町452-1
TEL: 077-583-8632 FAX: 077-583-5395

岡山工場

〒708-1312 岡山県勝田郡奈義町柿1741
TEL: 0868-36-3111 FAX: 0868-36-3065

【関係会社】

SANREX CORPORATION (アメリカ)

50 Seaview Boulevard Port Washington, NY 11050-4618, U.S.A.
TEL: +1-516-625-1313 FAX: +1-516-625-8845

三社電機 (広東) 有限公司 (中国)

Construction Road 16# South, Sanzhou Industry Zone, Longzhou Road, Lunjiao Town,
Shunde District, Foshan City, Guangdong Province, 528308 P.R.China
TEL: +86-757-2733-3688 FAX: +86-757-2783-3547

三社電機 (上海) 有限公司 (中国)

Room 1102, Jiefang Daily Group Building, NO.300 Hankou Road, Huangpu District, Shanghai,
200001, P.R.China
TEL: +86-21-5868-1058 FAX: +86-21-5868-1056

SANREX LIMITED (香港)

9A, Tin On Industrial Building, 777-779 Cheung Sha Wan Road, Kowloon, Hong Kong
TEL: +852-2744-1310 FAX: +852-2785-6009

SANREX ASIA PACIFIC PTE. LTD. (シンガポール)

25 Tagore Lane, #03-12A Singapore G Building, Singapore 787602
TEL: +65-6457-8867 FAX: +65-6459-6425

株式会社 三社ソリューションサービス

〒533-0032 大阪市東淀川区淡路2-14-3
TEL: 06-6321-0616 FAX: 06-6321-0618
サービス拠点 大阪、東京、名古屋、福岡

株式会社 三社電機イースタン

〒391-0213 長野県茅野市豊平5335
TEL: 0266-82-6600 FAX: 0266-73-3322

- SanRexは、株式会社三社電機製作所の商標または登録商標です。
- その他、本誌に掲載の商品の名称は、それぞれ各社が商標として使用している場合があります。
- 本カタログの内容は予告なく変更する場合があります。