

Rocker Switch Series

KLS7-024 Rocker Switch Series

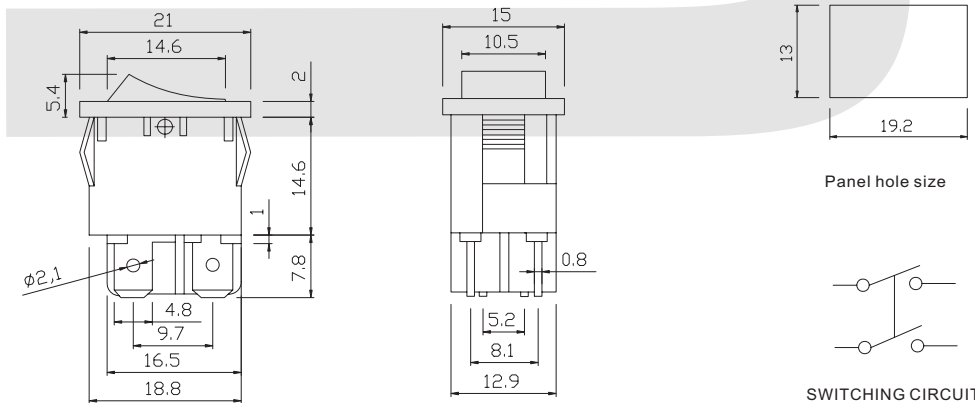
MATERIAL

1. Housing: Nylon 66
2. Rocker: PC & PA66
3. Contacts: Silver Alloy
4. Terminal: Brass Silver Plated
5. Lamp: Neon Lamp, Tungsten Lamp
6. Spring: SWP, SUS
7. Movable Arm: Brass Silver Plated

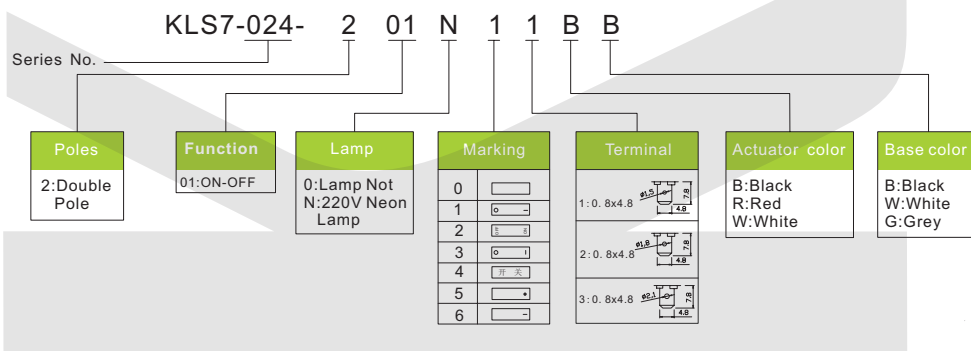


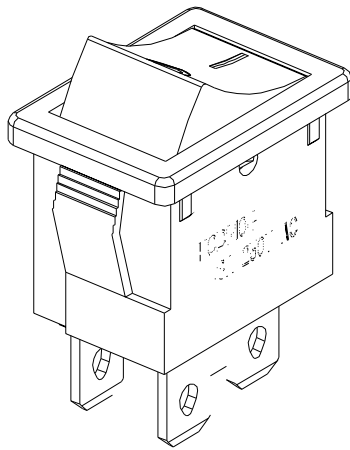
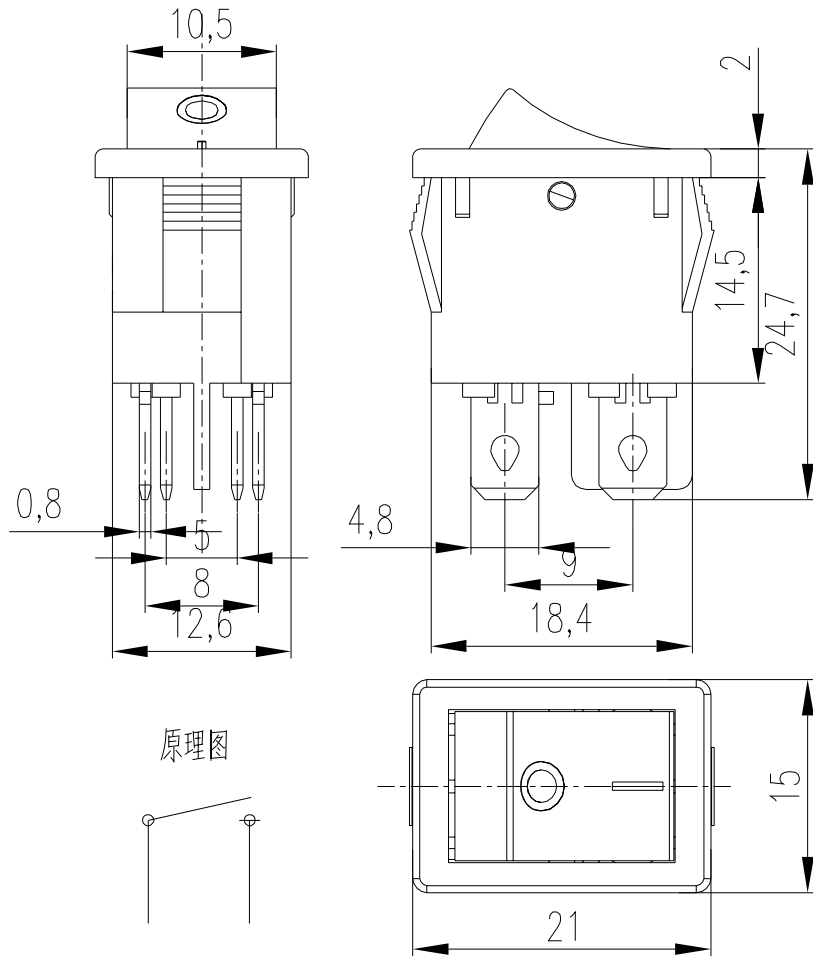
ELECTRICAL

1. Electrical Rating: 6A 250VAC 5E4 T85
8A 250VAC 1E4 T85
10A 125VAC 6E3 T125
10(4)A 250VAC 1E4 T125
2. Mechanical life: Over 30000 Cycles
3. Electrical life: Over 50000 Cycles
4. Contact Resistance: $\leq 50m\Omega$
5. Insulation Resistance: 500VDC, 500M Ω Min
6. High Voltage Resistance: >1500V 1 min
7. Ambient Temperature: Terminal Side -20°C~+85°C;
Actuating Side -20°C~+55°C
8. Storage Temperature: -30°C~+80°C Max
9. Atmospheric Humidity: Max 85%
10. Actuating force: 4~8N (depends on different switch function)
11. Flammability: UL94 V-2
12. Temperature rise at the terminal: Max 30°C (UI1054)
13. Solder ability of terminal: Max 350°C 3S



ORDER INFORMATION





- 技术要求
1. 装好开关外表保持光洁, 无有划伤, 手感良好
 2. 电参数:
 - 额定电压: 250V
 - 额定电流: 2A/8A 250V AC
 - 接触电阻: 50mΩ Max
 - 绝缘电阻: 100 MΩ min
 - 耐压: 1500V AC
 3. 机械参数:
 - 动作力: 3~6N Max
 - 使用寿命: 1X10⁴
 4. 未注尺寸公差供参考尺寸

旧底图总号						NINGBO KLS ELECTRONIC CO.,LTD			
底图总号						L-KLS7-024-201N13RB			
标记	处数	更改文件号	签字	日期	图样标记		重量	比例	
设计		S/2020	标准化		S	A	B		
校核									
审核			批准						
日期	工艺		日期		共	页		第	页