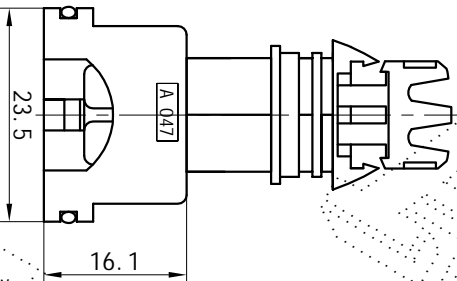
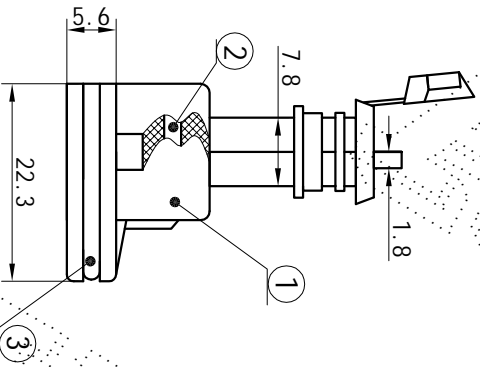
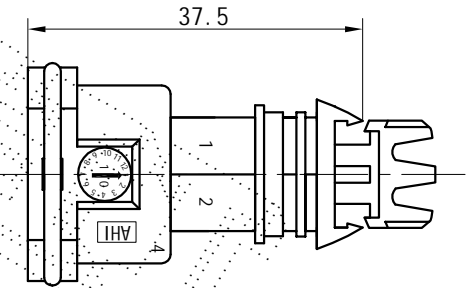
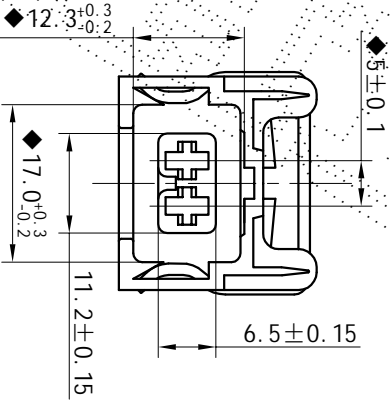


标记	ECN	修订内容	签名	日期

技术要求:

1. 零件不得有影响使用的飞边及注塑缺陷, 产品表面光洁, 平整, 无明显溶积和痕等,
2. "◆"为重要特性, "★"为关键特性.
3. 未注公差尺寸按GB-T14486-2008MT6级执行.
4. 所配的端子是 DJ623-E3: 5



尺寸范围	尺寸公差	尺寸范围	尺寸公差
0~3	±0.23	>14~18	±0.37
>3~6	±0.26	>18~24	±0.41
>6~10	±0.29	>24~30	±0.45
>10~14	±0.33	>30~40	±0.50

代号	产品名称	材料	用量	颜色
③	弹簧	不锈钢	1	/
②	密封垫	硅橡胶	1	白色
①	护套	PA66	1	黑色

颜色	黑色	产品材料	见附表
产品名称	2孔护套总成带爪	物料编号	
奥海型号	DJ7023-3.5-21	客户型号	282189-1
模具编号		阶段	S1A18
重量		版本	1.0

乐清市奥海电气有限公司
 AHI
 Yueshaogongsi
 AHI
 审核
 设计日期
 比例
 单位
 页数

