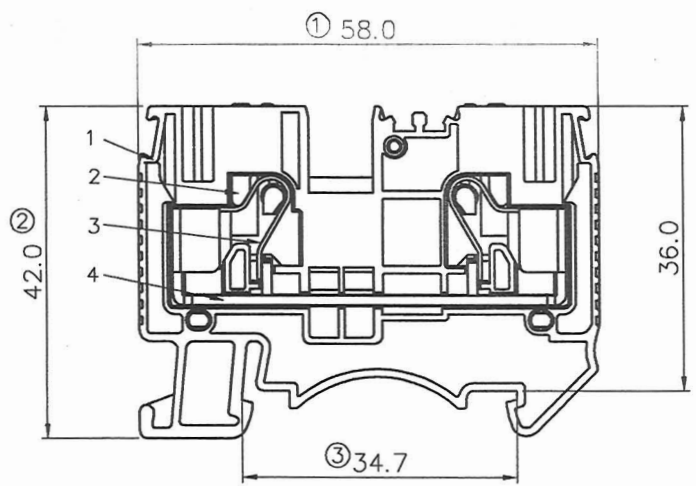
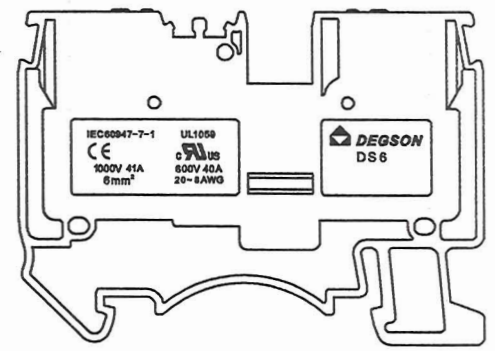


REVISION RECORD				
REV	ECN	DESCRIPTION	DRFT	DATE



试量产专用  
 (仅限内部使用, 对外无效)



备注一:

UL 标准

1. 额定电压与电流: 600V / 40A
2. 工频耐压: AC2200V/1Min.
3. 线径范围: 20~8AWG

IEC 标准

1. 污染等级	3
过压类别	III
额定脉冲电压(kV)	8.0kV
额定电压(V)	1000V
额定电流(A)	41A

2. 线径范围: 0.5~6mm<sup>2</sup>&10mm<sup>2</sup>(sol)

备注二:

1. 尺寸标注符合标准 ASME Y14.5-2009
2. P距: 8.2mm, P数范围: N=01P
3. 剥线长度: 10-12mm
4. 使用温度范围: -40°C~+105°C
5. "⊗" 为重点管控尺寸
6. 未注公差表:

P距方向公差(mm)		其他尺寸公差(mm)					—	∩	∇
≤6	6 ~ 10	10 ~ 24	≤30	30 ~ 60	60 ~ 100	100 ~ 150	>150	0.05/10	<
±0.10	±0.15	±0.25	±0.20	±0.30	±0.50	±0.70	±1.00		±1'

7. 须符合RoHS环保要求

ITEM	NAME OF PART	NO. OF PART	QTY	MATERIAL	NOTES
4	DS6-00A载流体	6308B00010(H)	1	紫铜	镀锡
3	DS6-00A弹片	X000006620(H)	2	不锈钢	
2	DS6-00A按钮	6308DYY01A(H)	2	POM	UL94V-2
1	DS6-00A塑件	6308AYY01A(H)	1	PA66	UL94V-0

PART NO.: /		宁波高松电子有限公司	
		<b>DEGSON</b> <sup>®</sup> NINGBO DEGSON ELECTRICAL CO., LTD	
APPD: Alan 09/08/16"		NAME: DS6-01P-1Y-00A(H)	
CHKD: Bann 2016.9.8		TITLE: ASSEMBLY DRAWING	
DRFT: ding 04/14/16"		REV: T0-1	
THIRD ANGLE PROJECTION		DRAWING NO.: DS6-E01	
		SHEET: 1/1	
DO NOT SCALE DRAWING		SCALE: 1:1	

DETACHED LISTS

A