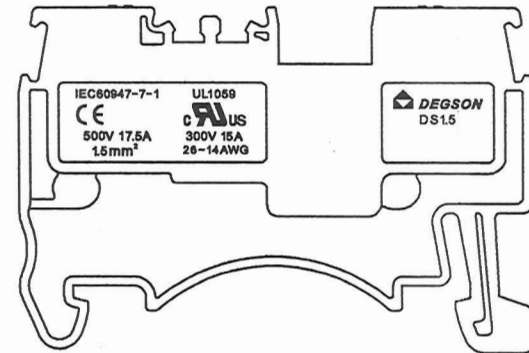
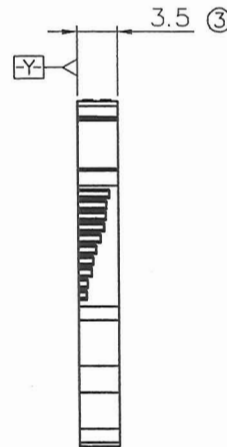
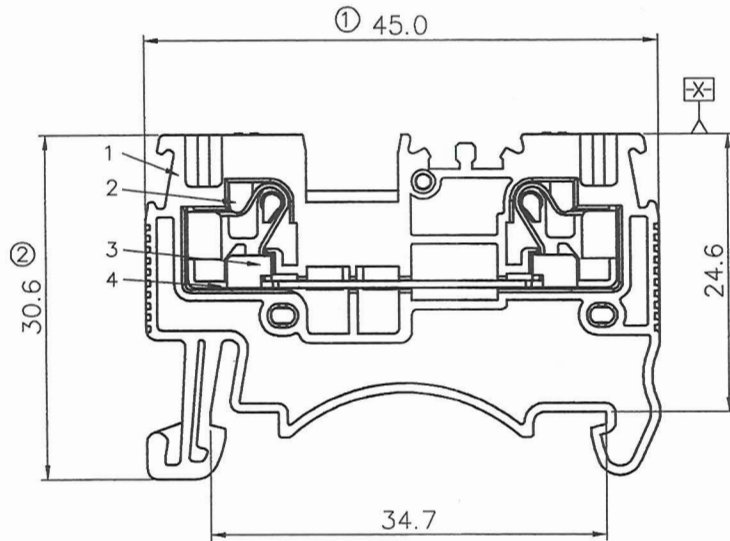


REVISION RECORD				
REV	ECN	DESCRIPTION	DRFT	DATE



试量产专用
 (仅限内部使用, 对外无效)



备注一:

UL 标准

1. 额定电压与电流: 300V / 15A
2. 工频耐压: AC1600V/1Min.
3. 线径范围: 26~14AWG

IEC 标准

1. 污染等级	3
过压类别	III
额定脉冲电压(KV)	6.0KV
额定电压(V)	500V
额定电流(A)	17.5A

2. 线径范围: 0.2~1.5mm²

备注二:

1. 尺寸标注符合标准 ASME Y14.5-2009
2. P距: 3.5mm, P数范围: N=01P
3. 剥线长度: 8-10mm
4. 使用温度范围: -40°C~+105°C
5. "⊗" 为重点管控尺寸
6. 未注公差表:

P距方向公差(mm)		其他尺寸公差(mm)					
≤6	6 ~ 10	10 ~ 24	≤30	30 ~ 60	60 ~ 100	100 ~ 150	>150
±0.10	±0.15	±0.25	±0.20	±0.30	±0.50	±0.70	±1.00
							±1°

7. 须符合RoHS环保要求

ITEM	NAME OF PART	NO. OF PART	Q'TY	MATERIAL	NOTES
4	DS1.5-00A载流体	6310B00010(H)	1	紫铜	镀锡
3	DS1.5-00A弹片	X000006640(H)	2	不锈钢	
2	DS1.5-00A按钮	6310DD501A(H)	2	POM	UL94V-2
1	DS1.5-00A塑件	6310AYY01A(H)	1	PA66	UL94V-0

PART NO.: /		宁波高松电子有限公司 DEGSON [®] NINGBO DEGSON ELECTRICAL CO., L ^T D			
APPD: <i>Abm 09/20/16</i>		NAME: DS1.5-01P-1Y-00A(H)			
CHKD: <i>Burroh 2016.9.20</i>		TITLE: ASSEMBLY DRAWING			
DRFT: ding 04/14/16		REV: T0-1		SHEET: 1/1	
THIRD ANGLE PROJECTION		DRAWING NO.: DS1.5-E01		SCALE: 1:1	
		DO NOT SCALE DRAWING			

DETACHED LISTS

MM (INCH)