



# 产品承认书

## SPECIFICATION FOR APPROVAL

客户名称 Customer : \_\_\_\_\_

客户品名 Customer No: \_\_\_\_\_

产品名称 Description: LED Driver

产品型号 Model No: LF-GIR015YE

规格 Specifications: AC220-240V DC27-42V 280-380mA

版本号 Version: V1.2

产品生产商 Vender: 深圳市莱福德光电有限公司

### 客户确认 Customer Approval

检查 TESTED BY	审核 CHECKED BY	批准 APPROVED BY

### 莱福德确认 Ledfriend Approval

拟定 WORKED BY	审核 CHECKED BY	批准 APPROVED BY
段梦娇	刘健强	 肖福鑫 工程部专用章

深圳市莱福德光电有限公司

SHENZHEN LEDFRIEND OPTOELECTRONICS CO LTD

深圳市光明新区光明街道新美工业区莱真工业厂区厂房B栋

Building B, Laizhen Industrial Factory Area of Xinmei Industrial Park,

Guangming Street, Guangming New District, Shenzhen

Web : <http://www.ledfriend.com> TEL:0755-23407789

变更履历表 E.C.LIST

版本Rev	变更内容描述Description of Change	工程Engineer	日期Date
1.0	初次发行Original Release	段梦娇	2014.4.12
1.1	在第二项产品图片下面增加安全提示说明 In the second item product pictures below to increase safety tips instructions	段梦娇	2014.5.27
1.2	更换第二项产品图片Replace the second product pictures	段梦娇	2014.6.23

## 目录 Table Of Contents

一. 描述 Description .....	4
二. 产品图片 Product picture .....	4
三. 输入特性 Input Characteristics .....	5
四. 负载特性 Load Characteristics .....	5
五. 产品电性能综合描述 Electrical Performance .....	6
5.1. 系列参数表 Parameter Table .....	6
5.2. 产品曲线特性图 Typical Characteristics Graph.....	7
六. 保护要求 Protection Requirements .....	8
七. 环境要求 Environment Requirements .....	8
八. 可靠性要求 Reliability Requirements .....	9
九. 产品寿命曲线图 Product life curve.....	9
十. 认证标准 Certification Standards .....	9
十一. 外观尺寸 Outline Drawing .....	10
11.1. 重量 Weight .....	10
11.2. 尺寸示意图 Size.....	10
十二. 包装图 Package Drawing .....	10
12.1. 内包装 Inside Package .....	10
12.2. 外包装盒 Outside Package.....	11

## 一. 描述 Description

1.1 本产品适用于外置平板灯等LED灯具 Application: external LED drivers for panel light and more.

## 二. 产品图片 Product picture



安全提示说明: Safety tips instructions:

- ① 建议客户在灯具供电回路中安装过欠压保护与浪涌保护装置，以确保用电安全。
- ① In the lighting power supply circuit, it is recommended that the customer install over-under-voltage protection and surge protection device, to ensure the safety of electricity.
- ② 灯具内装配电源使用的PC罩、外壳、堵头等套件必须满足UL94-V0及以上防火等级
- ② Lamps and lanterns with power supply to use PC cover, inside enclosure, plug suite must meet UL94V-0 fire rating

### 三. 输入特性 Input Characteristics

名称 Name	最小值 Min. Load	额定值 Rated Load	最大值 Max. Load	单位 Units	备注 Remark
输入电压 Input Voltage	180	220	265	Vac	
输入频率 Input Frequency	47	50/60	63	HZ	
输入电流 Input Current	--	--	0.15	A	180Vac 满载 180Vac Full load
浪涌电流（冷启动） Inrush Current(cold start)	--	--	20	A	220Vac 满载 220Vac Full load

### 四. 负载特性 Load Characteristics

名称 Name	最小值 Min. Load	最大值 Max. Load	单位 Units	备注 Remark
开机延迟时间 Start-up Delay Time	--	$\leq 0.5$	S	180Vac 满载 180Vac Full load
	--	$\leq 0.5$	S	220Vac 满载 220Vac Full load
输入线性调整率 Input Line Regulation	--	$\leq 7$	%	42Vdc 满载 42Vdc Full load
	--	$\leq 7$	%	27Vdc 轻载 27Vdc Light load
输出线性调整率 Output Line Regulation	--	$\leq 7$	%	180Vac 输入 180Vac Input
	--	$\leq 7$	%	220Vac 输入 220Vac Input
空载功耗 No-load power consumption	--	1	W	180Vac 输入 180Vac Input
	--	1	W	220Vac 输入 220Vac Input
温度漂移 Temperature Drift	--	$\leq 10$	%	180Vac 满载 180Vac Full load
	--	$\leq 10$	%	220Vac 满载 220Vac Full load

## 五. 产品电性能综合描述 Electrical Performance

### 5.1. 系列参数表 Parameter Table

输出电压范围	输出电流范围	输出功率	输入电压	功率因数	效率	电流谐波	输出纹波	电流精度
Output Voltage range	Output Current range	Output Input power	Input voltage	Power factor	Efficiency	Current harmonics	Output ripple	Current accuracy
(单位: Vdc)	(单位: mA)	(单位: W)	(单位: Vac)	(单位: 100%)	(单位: %)	(单位: %)	(单位: Vac)	
27-42	380 ≥ I ≥ 360	16W	180	0.94	85	19	4	±7%
			220	0.92	85	19	4	±7%
			265	0.89	84	20	4	±7%
27-42	360 > I ≥ 340	16W	180	0.94	85	19	4	±7%
			220	0.92	85	18	4	±7%
			265	0.89	85	19	4	±7%
27-42	340 > I ≥ 320	15W	180	0.94	86	19	4	±7%
			220	0.92	85	19	4	±7%
			265	0.88	84	20	4	±7%
27-42	320 > I ≥ 300	14W	180	0.93	85	19	4	±7%
			220	0.91	85	19	4	±7%
			265	0.87	84	21	4	±7%
27-42	300 > I ≥ 280	13W	180	0.93	85	18	4	±7%
			220	0.91	85	20	4	±7%
			265	0.87	84	22	4	±7%

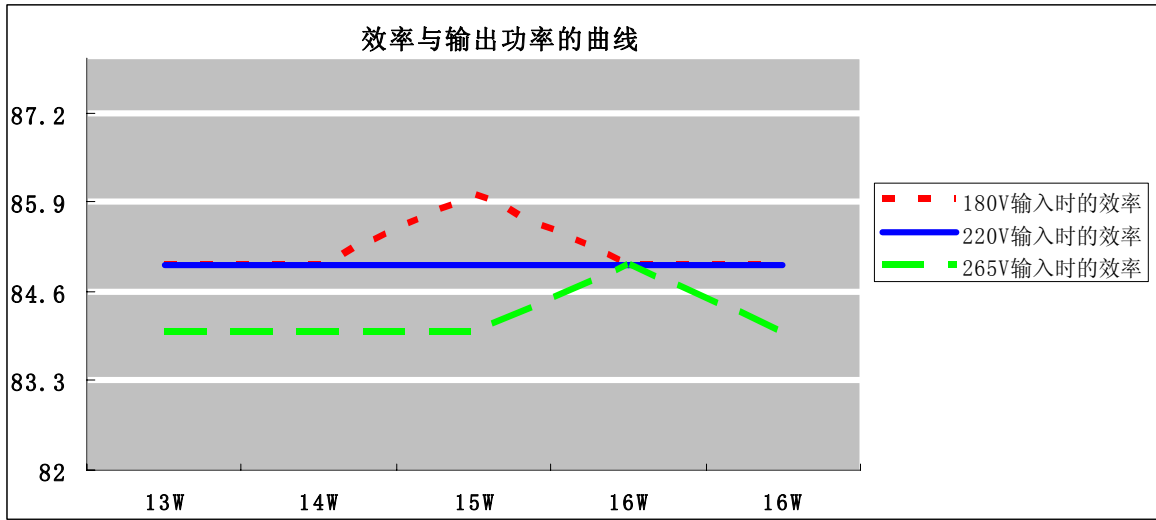
说明:

其中: 输出27-42VDC 300mA、320mA、350mA、380mA、已通过CE、TUV、SAA、CB认证;

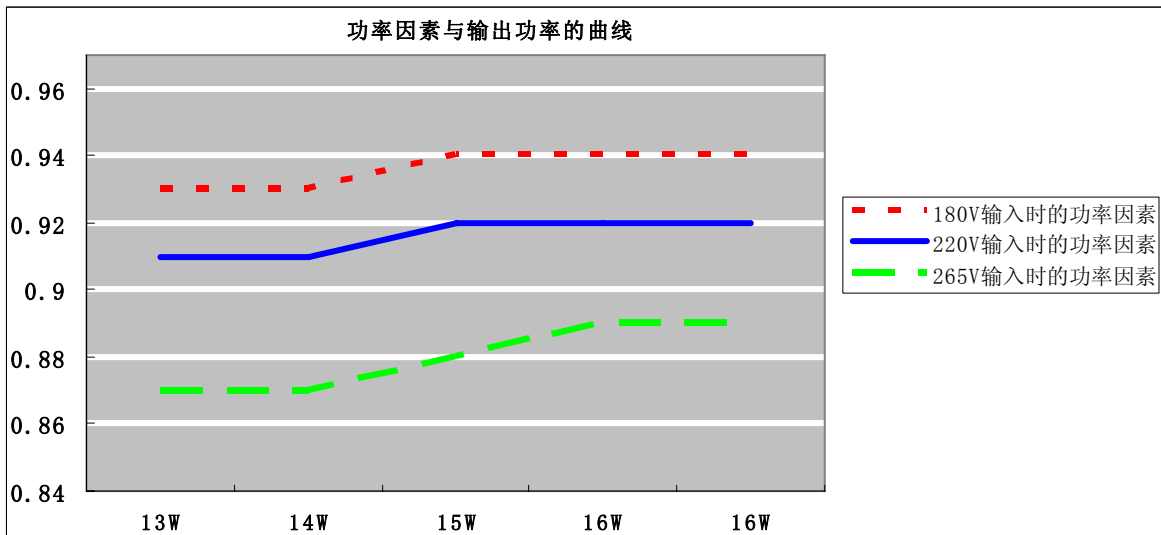
Introductions:

Among them: output of 27-42VDC 300mA, 320mA, 350mA, 380mA, has passed the CE, TUV, SAA, CB certification;

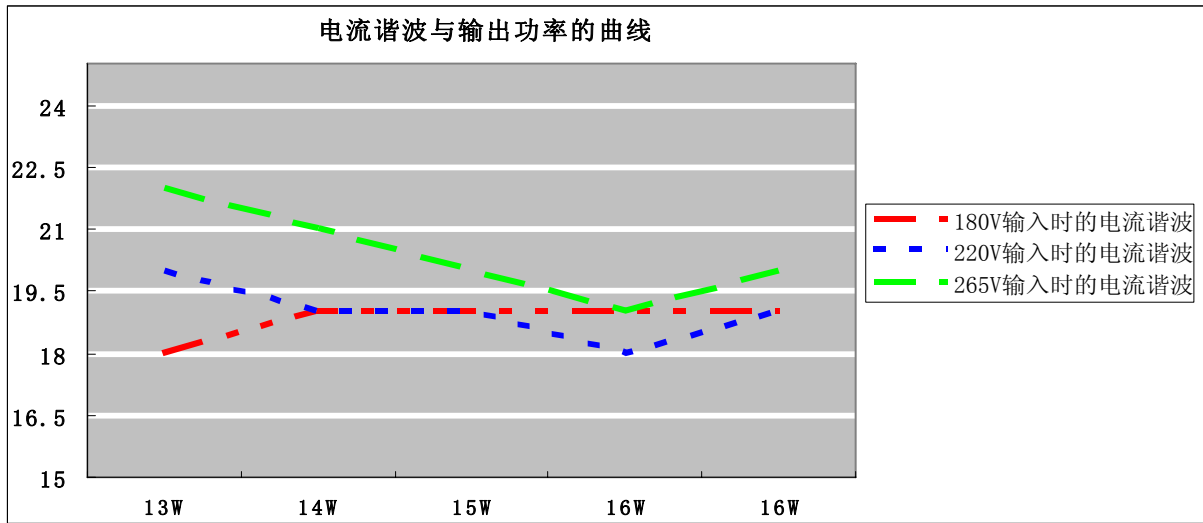
## 5.2. 产品曲线特性图 Typical Characteristics Graph



Efficiency vs. Output Power



Power Factor vs. Output Power



Current Harmonics vs. Output Power

备注:

1.以上系列参数均是在满载条件下测试的结果。The parameters above are obtained under the testing condition of full load.

2.以上系列参数均是代表本产品在标准品上演变的参数，如果客户对电性能有特别的要求可以申请重新调试、研发。The parameters table above includes all variants based on standard model, if special parameters are required, R&D will do evaluation first before deciding modification.

3.以上数据均在环境温度25℃，湿度50%条件下进行。The data above are obtained under ambient temperature of 25℃ and 50% RH

## 六. 保护要求 Protection Requirements

功能保护项 Protections	功能指标 Specs	备注Remark
开路保护 Output open circuit protection	输出电压 $\leq 50V_{dc}$ Output voltage $\leq 50V_{dc}$	
短路保护 Output short circuit protection	短路输出时的输入功率 $\leq 5W$ Short circuit output when the input power $\leq 5W$	打嗝,可自恢复 Burp. Automatic Recovery

## 七. 环境要求 Environment Requirements

名称 Name	最小值 Min. Load	额定值 Rated Load	最大值 Max. Load	单位 Units	备注 Remark
工作温度 Operating Temperature	-20	25	40	℃	
工作湿度 Operating Humidity	10	--	90	%RH	
储存温度 Storage Temperature	-30	40	50	℃	
大气压力 Pressure	86	--	106	KPa	

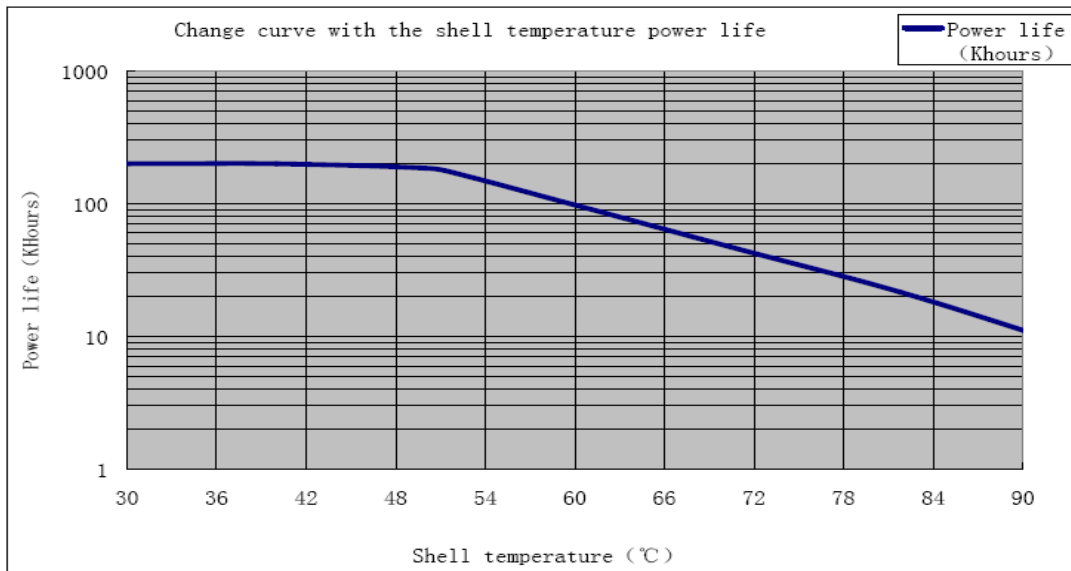


## 八. 可靠性要求 Reliability Requirements

产品100%要在至少 $40^{\circ}\text{C} \pm 5^{\circ}\text{C}$ 的环境及满载条件下老化4小时/100% of products The power supply shall under go a minimum of 4 Hours burn-in test at  $40^{\circ}\text{C} \pm 5^{\circ}\text{C}$  under full load condition.

## 九. 产品寿命曲线图 Product life curve

(在一个密闭的空间内, 当外壳温度达到  $40^{\circ}\text{C}$ 、 $50^{\circ}\text{C}$ 、 $60^{\circ}\text{C}$ 、 $70^{\circ}\text{C}$ 、 $80^{\circ}\text{C}$ 时, 计算产品的寿命)



## 十. 认证标准 Certification Standards

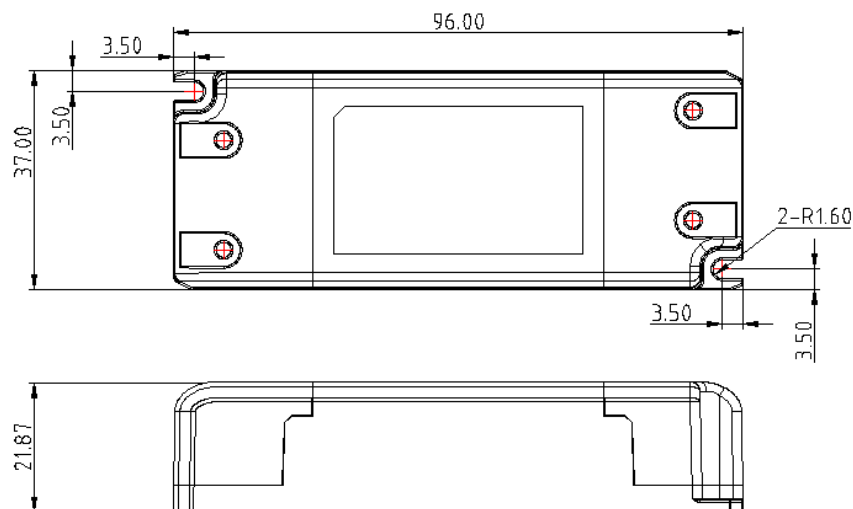
分类 Category	项目 Item	指标 Standard	备注 Remark
安规规范 Safety conformity	耐压 Hi-pot test	具体操作按照 UL8750/IEC61347-1/ IEC61347-2-13	本产品符合Input对Output耐压3.75KV, 漏电流 $\leq 5\text{mA}$ 的要求, 具体操作按照 GB7000.1/GB7000.1 standards, Input vs. Output 3.75KV, leakage current $\leq 5\text{mA}$
	绝缘阻抗 Insulation resistance		本产品符合Input对Output绝缘阻抗 $100\text{M}\Omega/500\text{Vdc}$ 的要求 Input vs. Output $> 100\text{M}\Omega@500\text{Vdc}$
EMC规范 EMC conformity	电磁干扰 EMI	本产品符合 EN55015/EN61000-3-3 part15标准 EN55015/EN61000-3-3 part15 standards	雷击可过1KV 1 KV surge protection
	电磁抗干扰 EMS	本产品符合EN61547标准 EN61547 standards	

## 十一. 外观尺寸 Outline Drawing

### 11.1. 重量 Weight

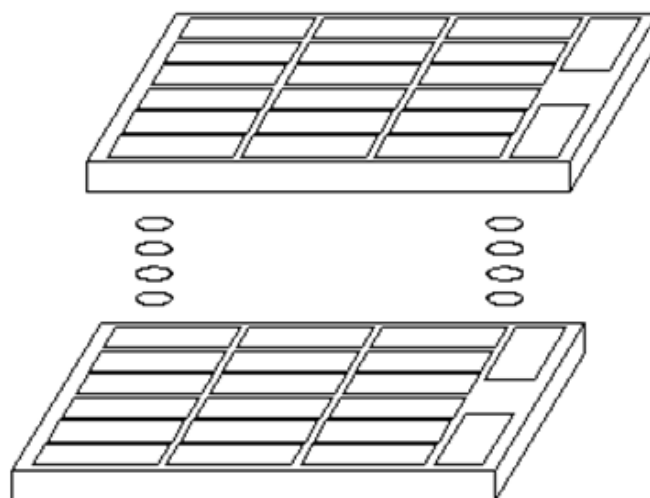
Weight: 60g/pcs

### 11.2. 尺寸示意图 Size



## 十二. 包装图 Package Drawing

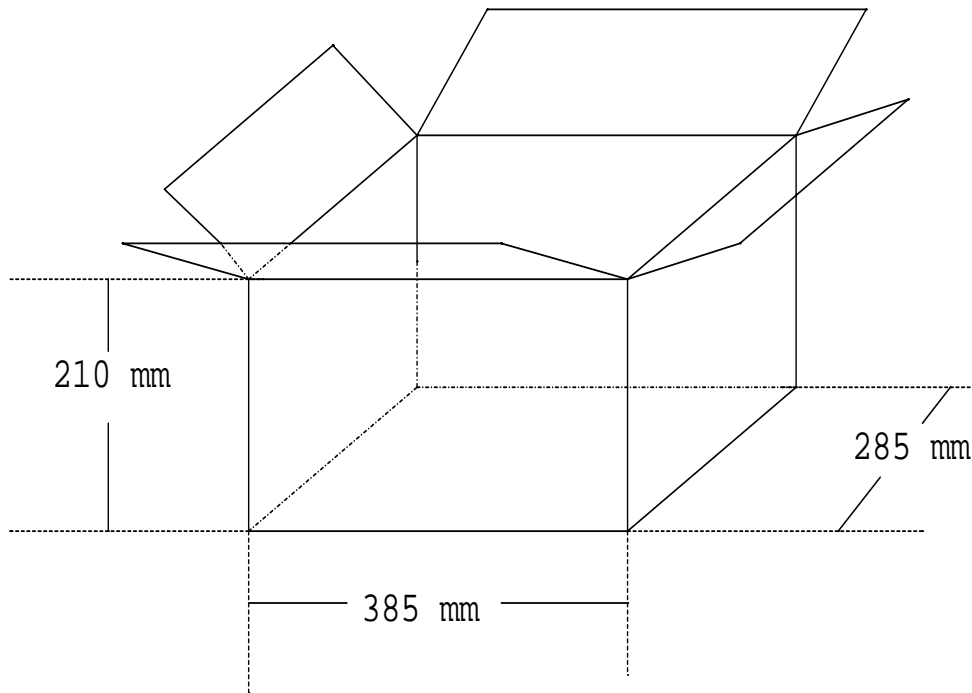
### 12.1. 内包装 Inside Package



每个吸塑盘放置20块LF-GIR015YE

There are 20 pieces of LF-GIR015YE on each blister packing plate.

## 12.2. 外包装箱 Outside Package



每个包装箱内放置8层吸塑盘，总计160个产品。

Each packaging box has Eight tiers ,and there are160pcs LF-GIR015YE (20pcs x8tiers) in total.