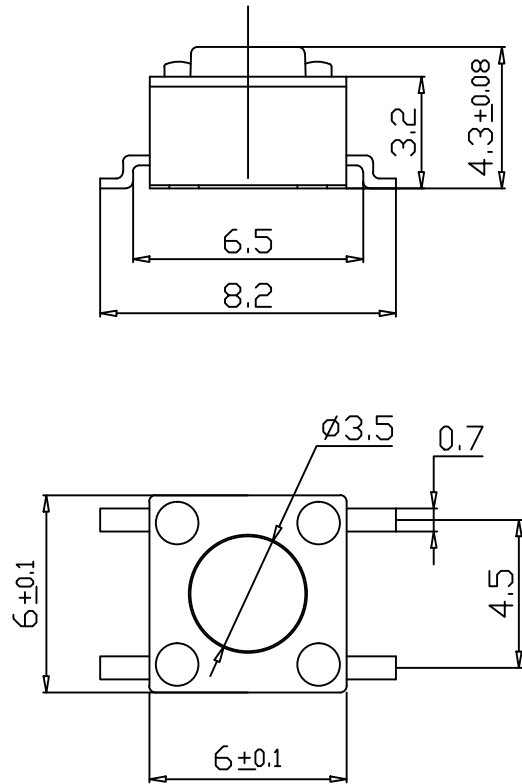


Ningbo Best Group Co.,Ltd.



- 1.Contact;MechanicalContact
- 2.Rating;Dc12v50mA
- 3.Travel;0.25+0.1M/M
- 4.OperatingForce;260+50gf
- 5.ContactResistance;50m Max
- 6.Life;50,000CyclesMim

					6*6-4.3H贴片					
标记	处数	更改文件号	签字	日期						
设计				会 审	材料	HRC				
绘图					图样标记			重量	比例	
批准										
日期					共 页		第 页			