

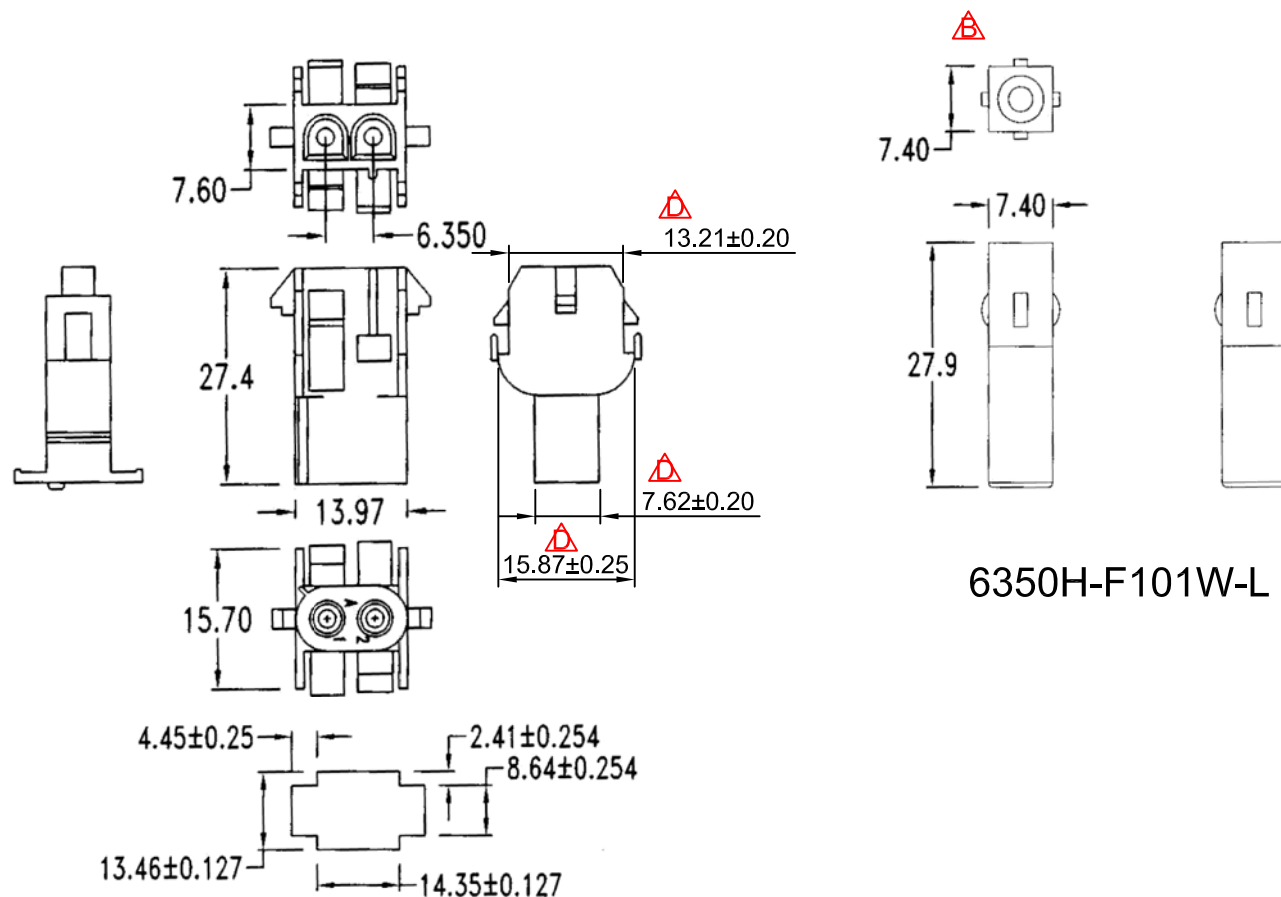
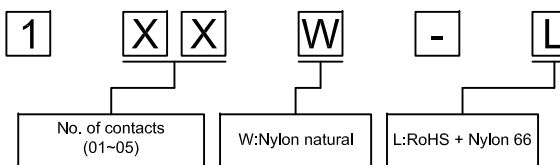
### Specifications

Current Rating: 13A AC,DC  
 Voltage Rating: 600V AC,DC  
 Temperature Range: -55°C to +105°C  
 Insulation Resistance: 1000MΩ Min  
 Withstanding Voltage: 5000V AC/minute  
 Material: Nylon 66,UL94V-0

### ORDER INFORMATION


6 3 5 0 H - F 1    X X    W    -    L

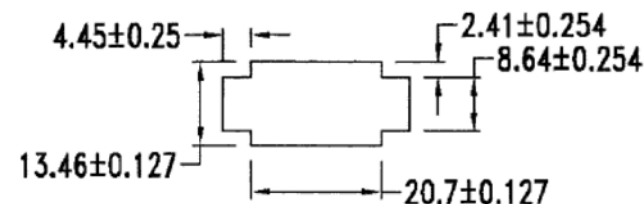
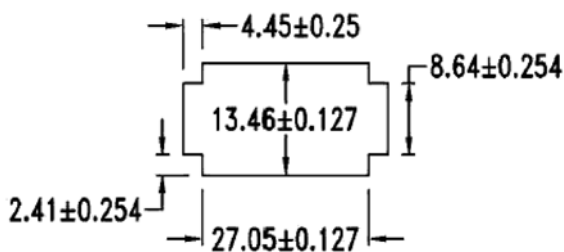
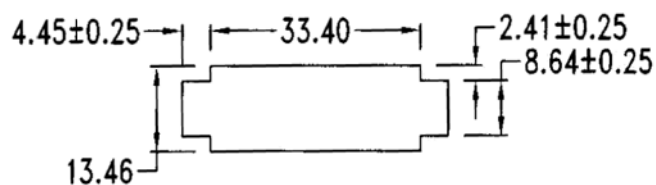
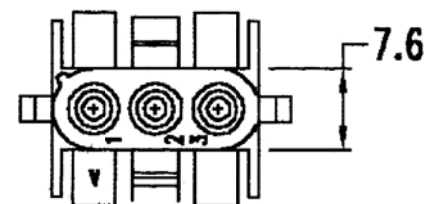
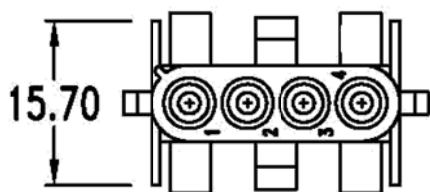
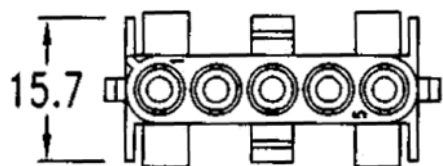
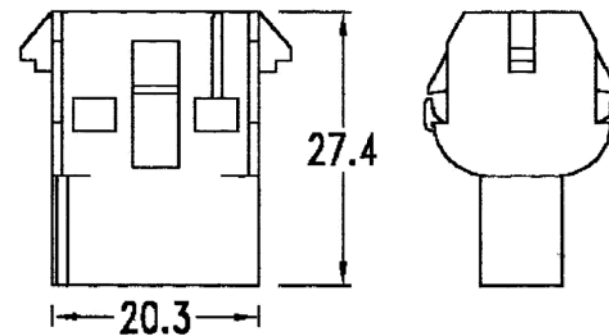
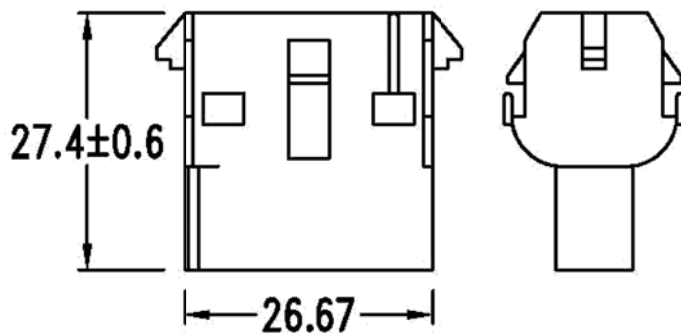
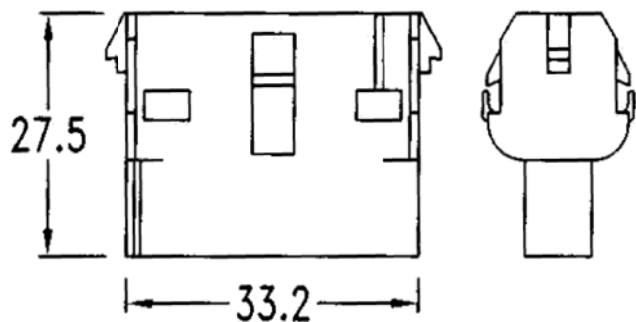
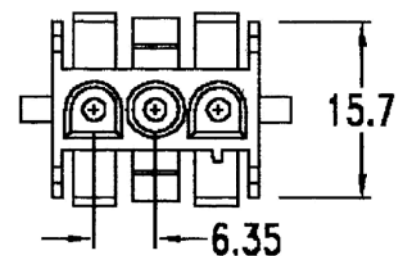
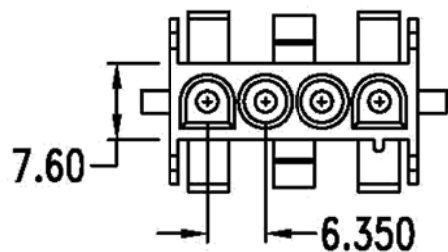
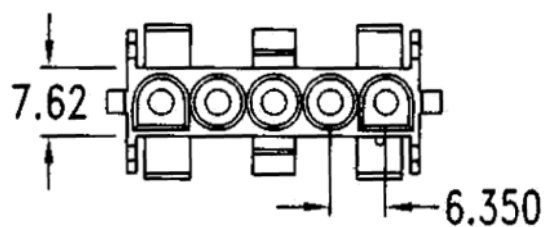
©:Standard Recommend



6350H-F101W-L

6350H-F102W-L


				 糧德精密有限公司 Amtek Technology Co., Ltd. TEL:886-2-2260-8378 FAX:886-2-2260-8030	6.35mm HOUSING		
		品名 TITLE	6350H-F1XXW-L				
		品號 PART NO.	6350H-F1XXW-L		日期 DATE	2010/04/07	
		圖號 DRAWING NO.	6350H-F1XXW-L		版本 REV.	D	繪圖 DRAWN
		客戶品號 CUSTOMER P/N		比例 SCALE	FREE	核對 CHECKED	Sharron
		公差 TOLERANCE	.X ±0.30 .XX ±0.25	單位 UNIT	mm	核准 APPROVED	James
△	D	Add the Dim.	2015/11/18 Roy				
△	C	Add the No. of Contacts: 06 ~ 10	2011/09/21 Joe				
△	B	Add the No. of Contacts: 01 & 05	2011/08/04 Joe				
AREA	REV.	DESCRIPTION	DATE				



6350H-F105W-L

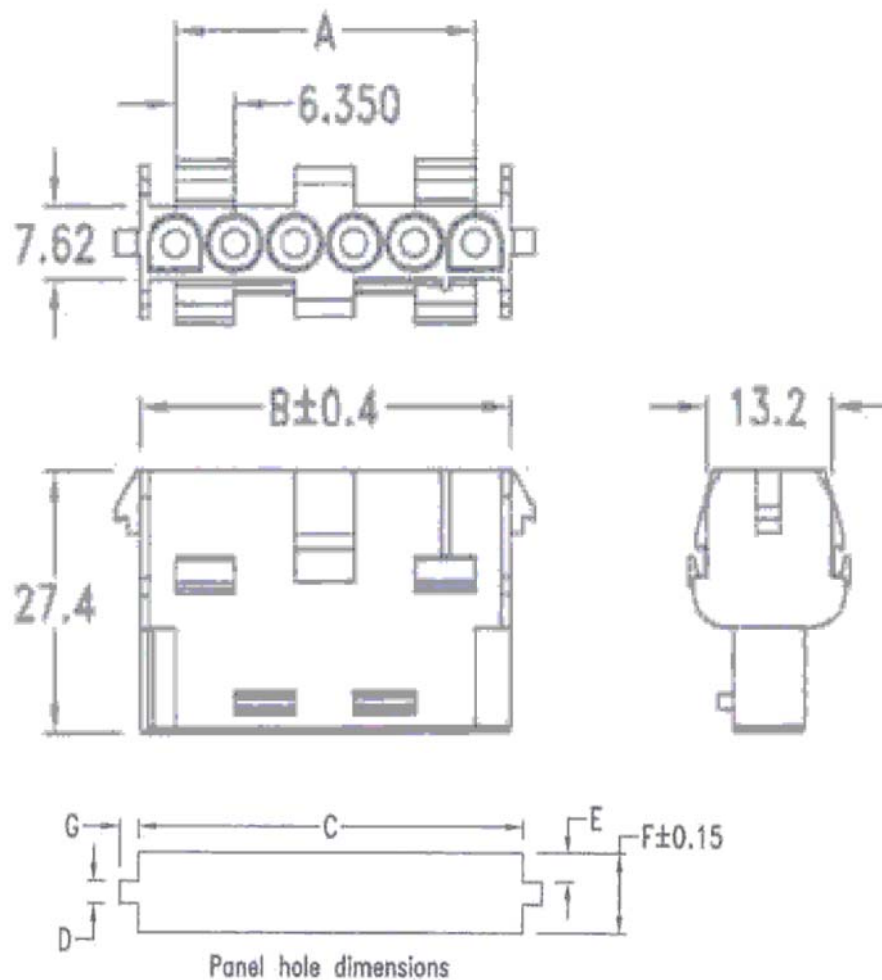
6350H-F104W-L

6350H-F103W-L

		 耀德精密有限公司 Amtek Technology Co., Ltd. TEL: 886-2-2260-8376 FAX: 886-2-2260-8030		品名 TITLE				6.35mm HOUSING			
				品號 PART NO.		6350H-F1XXW-L		日期 DATE	2010/04/07		
				圖號 DRAWING NO.		6350H-F1XXW-L		版本 REV.	D		
				客戶品號 CUSTOMER P/N				繪圖 DRAWN	Sam		
		公差 TOLERANCE		.X ±0.30 .XX ±0.25		比例 SCALE	FREE	核對 CHECKED	Sharron		
		AREA		REV.		DESCRIPTION		單位 UNIT	mm	核准 APPROVED	James
△		D		Add the Dim.		2015/11/18 Roy					
△		C		Add the No. of Contacts: 06 ~ 10		2011/09/21 Joe					
△		B		Add the No. of Contacts: 01 & 05		2011/08/04 Joe					



6350H-F106W-L ~ 6350H-F110W-L



Circuits	Dim. A	Dim. B	Dim. C	Dim. D	Dim. E	Dim. F	Dim. G
6	31.75	39.37	39.80	3.90	4.80	13.50	3.20
7	38.10	45.72	46.15				
8	44.45	52.07	52.50				
9	50.80	58.42	58.85				
10	57.15	64.77	65.20				

AREA	REV.	DESCRIPTION	DATE
△	D	Add the Dim.	2015/11/18 Roy
△	C	Add the No. of Contacts: 06 ~ 10	2011/09/21 Joe
△	B	Add the No. of Contacts: 01 & 05	2011/08/04 Joe

**糧德精密有限公司**  
 Amtek Technology Co., Ltd.  
 TEL: 886-2-2260-8878  
 FAX: 886-2-2260-8030

品名 TITLE	6.35mm HOUSING				
品號 PART NO.	6350H-F1XXW-L			日期 DATE	2010/04/07
圖號 DRAWING NO.	6350H-F1XXW-L	版本 REV.	D	繪圖 DRAWN	Sam
客戶品號 CUSTOMER P/N		比例 SCALE	FREE	核對 CHECKED	Sharron
公差 TOLERANCE	.X ±0.30 .XX ±0.25	單位 UNIT	mm	核准 APPROVED	James