

# 产 品 规 格 书

客户名称: \_\_\_\_\_

客户料号: \_\_\_\_\_

产品型号: **LF-GIR030YI**

版本号 : **V1.0**

制造商 : **四川莱福德科技有限公司**

## 客户确认

检查	审核	批准

## 莱福德确认

拟定	审核	批准

## 客户选用型号填写栏

型号全称		型号全称	
型号全称		型号全称	

## 变更履历表

版本	变更内容描述	工程	日期
1.0	初次发行	黎宪飞	2015-10-11

四川莱福德科技有限公司

四川省眉山市仁寿县视高经济开发区

官网: <http://www.lifud.com> 服务热线:400-096-6815 (技术支持:13410244507)



官方微信

## 一、产品简介



电气类型：隔离电源（适用于II类灯具）。

功能说明：常规型单电压系列。

产品特性：主动式功率因素校正设计，高性能、高效率、低THD。

照明领域：室内办公照明、装饰照明、商照照明、家居照明。

质保：五年（参照质保说明）。

认证：  

## 二、电气规格

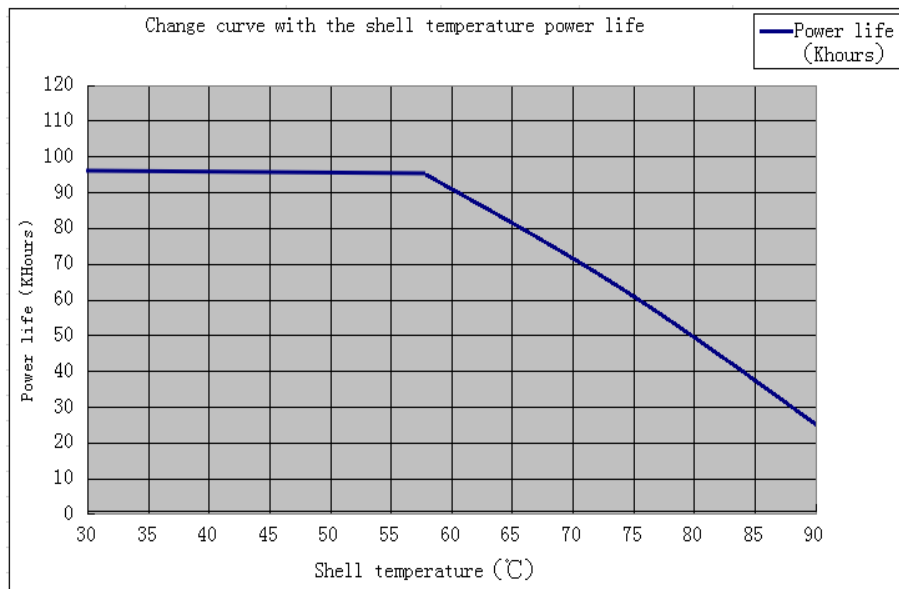
指标	型号全称	LF-GIR030YI 0550H	LF-GIR030YI 0600H	LF-GIR030YI 0650H	LF-GIR030YI 700H	LF-GIR030YI 0750H	
输出	电压	27-42	27-42	27-42	27-42	27-42	
	电流	550mA	600mA	650mA	700mA	750mA	
	纹波电流	≤300MA					
	纹波电压	≤5V					
	电流精度	±5%					
	启动时间	Vac220V <0.5S					
	温度漂移	±10%					
输入	输出线性调整率	±5%					
	输入线性调整率	±5%					
	输入电压	220-240V ( 极限电压：180-264V )					
	输入频率	47Hz-63Hz或0Hz					
	输入电流	0.4A Max					
	功率因素	≥0.93	≥0.93	≥0.93	≥0.92	≥0.94	
	谐波	≤18%					
	效率	≥87%	≥87%	≥87%	≥87%	≥88%	
	浪涌电流	I<60A/350uS@230VAC					
保护特性	空载功耗	P<1W					
	开路保护	开路电压小于55V					
环境描述	短路保护	打嗝，可自恢复					
	工作温度	-30°C - +50°C					
	工作湿度	20-90%RH (无凝露)					
	存储温度/湿度	-40°C - 80°C ( I类环境 6个月 ) ; 10-90%RH (无凝露)					
安全及规范	大气压强	86-106KPa					
	认证	TUV 、 RCM 、 CE、 CB、 GS					
	耐压	I/P-O/P:3.75KVAC,<5mA					
	绝缘阻抗	I/P-O/P:500VDC,>100MΩ					
	浪涌等级	符合IEC61000-4-5(1KV)					
	电磁干扰	符合EN55015 , EN61000-3-2、 EN61000-3-2。					
电磁抗干扰	符合EN61000-4-2,3,4,5,6,8,11; EN61547。						

型号	LF-GIR030YI	系列分类	单电压常规型系列
----	-------------	------	----------

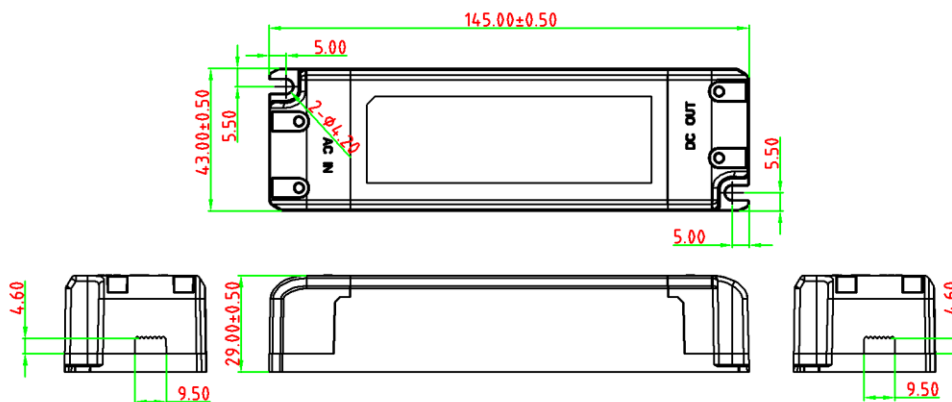
其它	包装 (重量)	包装箱尺寸: 385*285*210mm(L*W*H) 重量: 120g/pcs; 85KG/箱; 数量: 66PCS/箱
	IP等级说明	IP20
	质保说明	5年(外壳最高温度不超过70℃)。
测试设备	交流功率源:CHROMA6530、数字功率表:CHROMA66202、示波器:Tektronix DPO3014、直流电子负载:M9712B、灯板、恒温恒湿箱;雷击浪涌发生器:远方EMS61000-5B、快速群脉冲发生器:远方EMS61000-5B、频谱分析仪(无频闪系数测试):KH3935、耐压仪TH9201B等。	
测试说明	1、如未特别说明以上功率因素、谐波、效率参数均是在环境温度25℃,湿度50%,输入电压230VAC,90%负载条件下测试的结果。	
补充说明	1、建议客户在灯具供电回路中安装过欠压保护与浪涌保护装置,以确保用电安全。 2、灯具内装配电源使用的PC罩、外壳、堵头等套件必须满足UL94-V0及以上防火等级。 3、电源作为整灯灯具中的一个零部件与终端设备结合使用,因EMC性能受LED灯具及走线的影响,终端设备制造商需对整套装置重新进行EMC确认。	

### 三. 产品寿命参考示意图

在一个密闭的空间内,当外壳温度达到40℃、50℃、60℃、70℃、80℃、90℃时,计算产品的寿命。



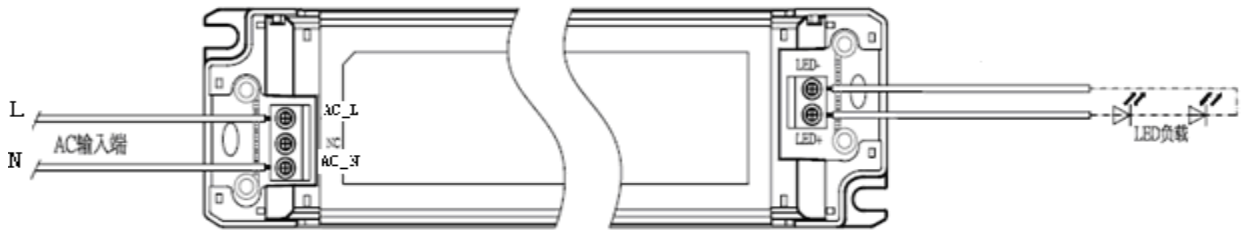
### 四. 外观尺寸



### 五. 接线示意图

型号	LF-GIR030YI	系列分类	单电压常规型系列
----	-------------	------	----------

接线示意图



型号	LF-GIR030YI	系列分类	单电压常规型系列
----	-------------	------	----------