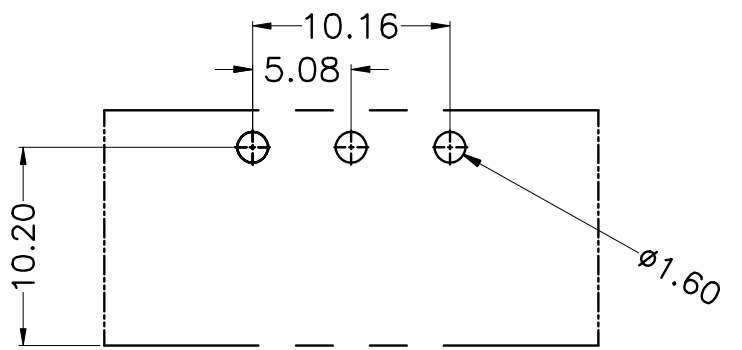
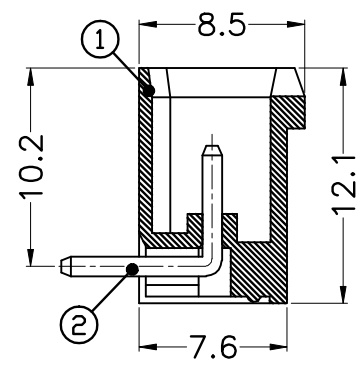
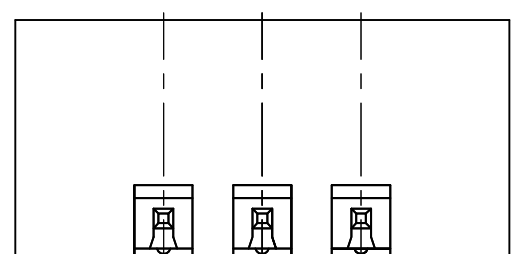
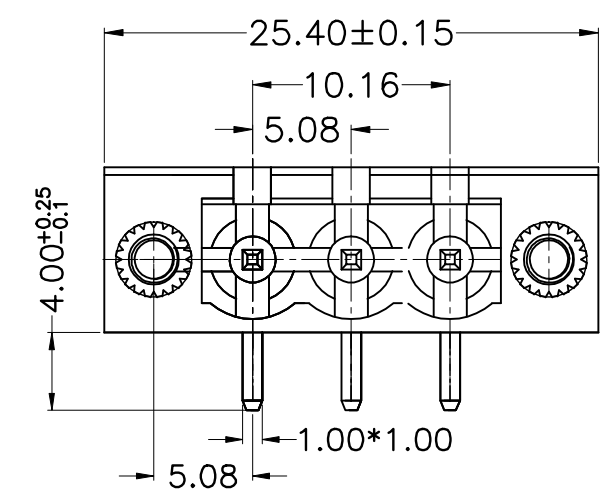


编号	修改原因	制图	审核	批准
A				



P.C.B.LAYUOT

• Material

- ①Housing: PA66, UL94V-0
- ②Pin header: Brass, Tin plated

• Electrical

- Rated Voltage: 300V
- Rated Corrent: 15A
- Contact Resistance: 20mΩ
- Insulation Resistance: 500MΩ/1000V
- Withstanding Voltage: AC2000V/1Min

• Mechanical

- Temperature Range: -40℃ ~ +105℃
- MAX Soldering: +250℃, 5秒 (5 Seconds)

尺寸公差:		角度公差:	
X.	±0.25	X.	±3'
.X	±0.2	.X	±2'
.XX	±0.15	.XX	±1'
绘图类型	AUTO CAD		
比例	1:1	图页	1\1
图框编号			

投影法		品名	KF222R-5.08-3P
单位	mm	产品系列	KF222R
慈溪市凯峰电子有限公司 KAIFENG ELECTRONIC		KAIFENG ELECTRONIC CO.,LTD	