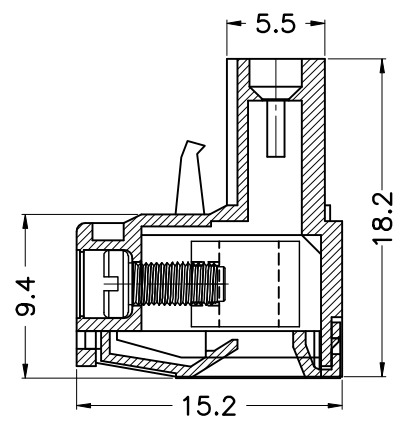
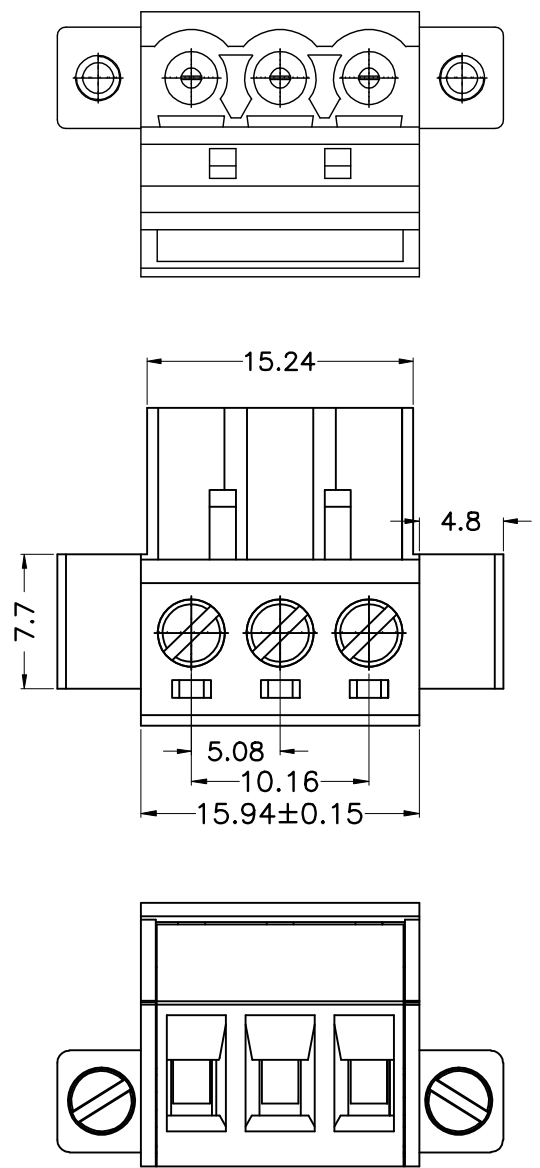


5	6	7	8
编号	修改原因	制图	审核
A			



·Material
 Screw: M2.5, steel, zinc Plated
 Contact: Phosphor bronze
 Housing: PA66, UL94V-0

·Electrical
 Rated Voltage: 300V
 Rated Current: 15A
 Contact Resistance: 20mΩ
 Insulation Resistance: 500MΩ/1000V
 Withstanding Voltage: AC2000V/1Min
 Wire Range: 28-12AWG 2.5mm²

·Mechanical
 Temperature Range: -40°C ~ +105°C
 MAX Soldering: +250°C, 5秒(5 Seconds)
 Torque: 0.4Nm(3.54lb.in)
 Strip length: 7-8mm

尺寸公差:		角度公差:	
X.	±0.25	X.	±3'
.X	±0.2	.X	±2'
.XX	±0.15	.XX	±1'
绘图类型	AUTO CAD		
比例	1:1	图页	1\1
图框编号			

投影法		品名	KF222-5.08-3P
单位	mm		
纸张尺寸	A4	产品系列	KF222
DF 慈溪市凯峰电子有限公司			
KAIFENG ELECTRONIC		KAIFENG ELECTRONIC CO.,LTD	