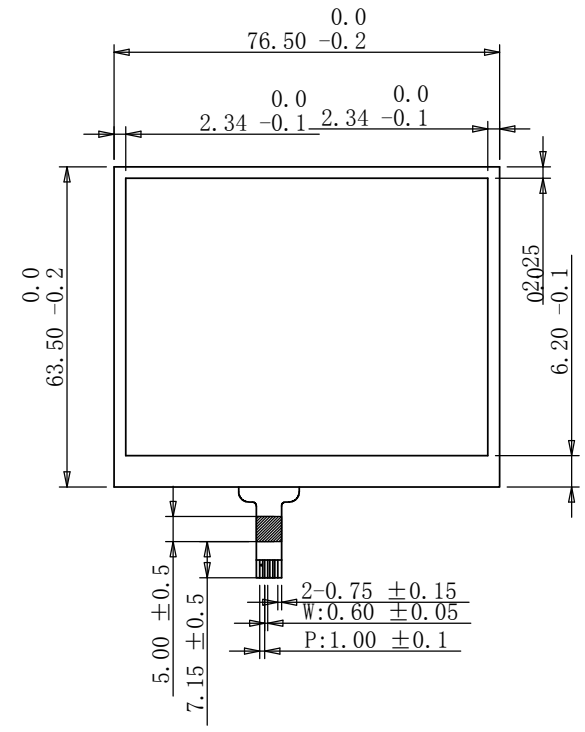
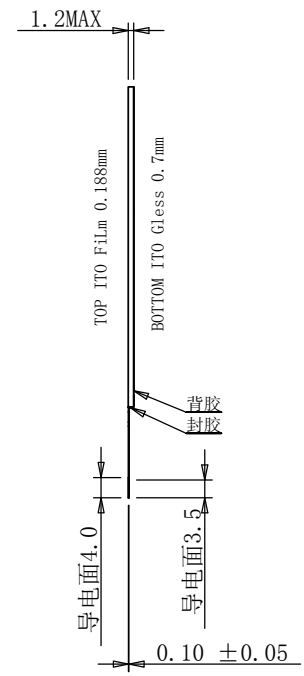
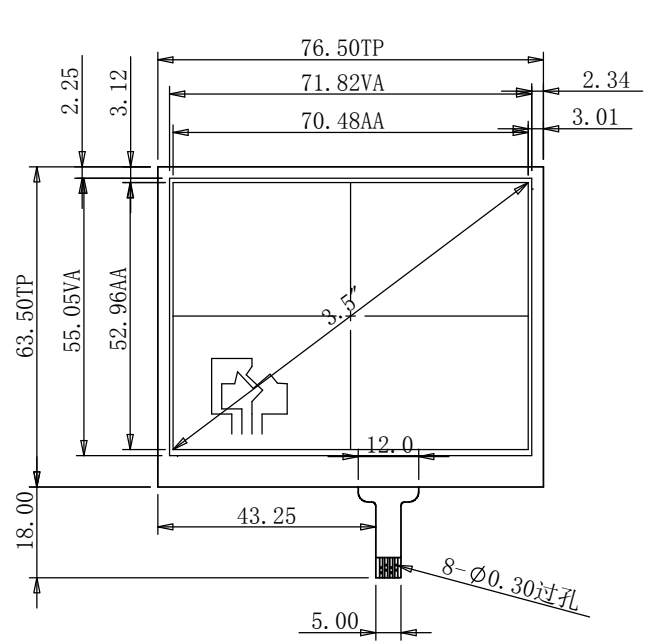
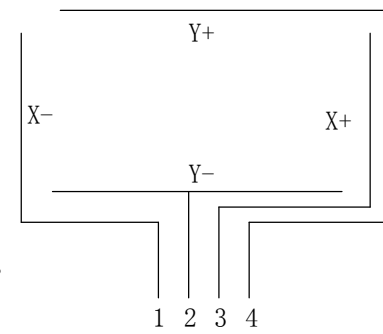


REV 版本	DESCRIPTION 描述	DATE 日期
A00	First issue	2015年7月29日



- 1、工作条件(Operating voltage): DC5V;
- 2、操作压力(operating pressure): 50-120g;
- 3、线性度(linearity) ≤ ±1.5%;
绝缘阻抗(Insulation resistance) > 20MΩ, 25V(DC);
- 4、工作环境(operating temperature)-: 10℃~+60℃;
- 5、储存环境(Storage temperature): -20℃~+70℃;
- 6、透光率(luminousness): >80%;
- 7、结构类型(structure types):
[单层膜(mono-layer film)/玻璃型(glass type)(F/G)];
- 8、出线方式(The ways of outgoing lines): FPC出线;
- 9、ITO Film: 雾面防牛防刮花(Matte and scratch-resistant ITO film)。
- 10、使用寿命(Life time): 1,000,000次;
- 11、响应时间(Response time): <20ms。
- 12、未注明公差(Tolerance): ±0.5mm。



PIN	OUT
1	X-
2	Y-
3	X+
4	Y+

SCALE: FIT		SAT 视安通电子		SAT ELECTRONIC CO.,LTD	
SHEET: 1 OF 1					
GENERAL TOL: ± 0.2	UNIT mm	MODEL NUMBER	PROJECTION	PART NO: C/D	
APPROVALS	DATE			SAT035TOH001	
APP:					
CHK:					
DWN: Atman		DO NOT SCALE THIS DRAWING			