

Veri sayfası | Ürün numarası: 243-211

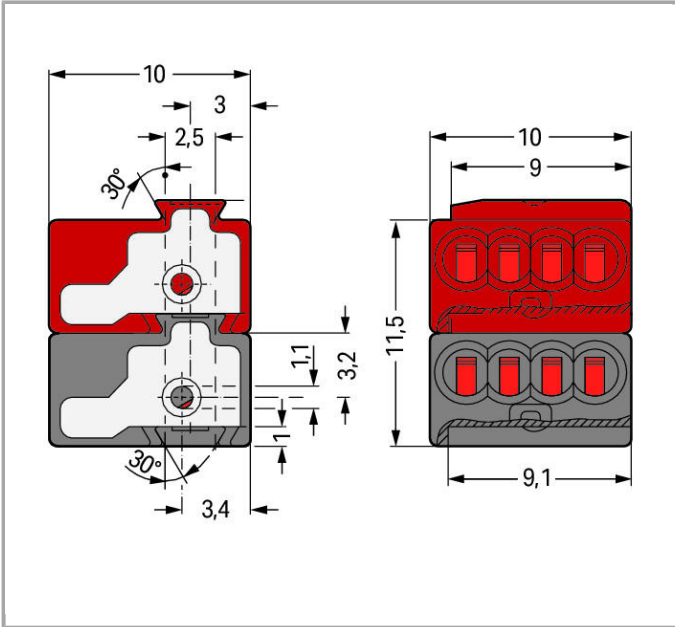
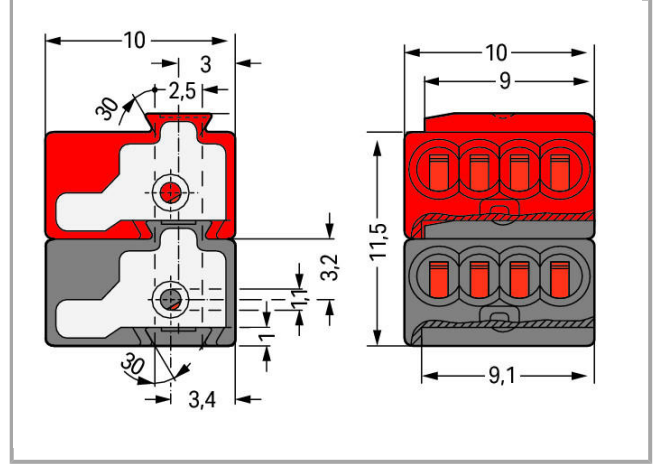
4-conductor modular PCB connector; for individual solder pins; for KNX; 0.8 mm Ø; Pin spacing 5.75 mm; 2-pole

[www.wago.com/243-211](http://www.wago.com/243-211)



RoHS ✓  
Compliant

[BOMcheck.net](http://BOMcheck.net)



### Ürün tanımı

- PUSH WIRE®'li kompakt, 4 iletkenli EIB konnektörü
- Basit, bastırılabilir tek damarlı iletken bağlantısı
- 4 iletken girişi, aygıtların EIB veriyolu bağlantısını rahatsız etmeden değiştirilmesini sağlar



## Veri

## Elektrik Verisi

## Ratings per IEC/EN 60664-1

Anma gerilimi (III / 3)	250 V
Şok gerilimi (3)	4 kV
Anma gerilimi (III / 2)	100 V
Şok gerilimi (1)	4 kV
Anma gerilimi (II / 2)	630 V
Şok gerilimi(2)	4 kV
Nominal akım	6 A

## Bağlantı verisi

Bağlantı teknolojisi	PUSH WIRE®
Conductor diameter	0,6 ... 0,8 mm
Conductor diameter information	When using different conductor diameters
Sıyırma uzunluğu	5 ... 6 mm / 0.2 ... 0.24 inch
Conductor diameter 2	1 mm
Conductor diameter information 2	When using identical conductor diameters
Kutup sayısı	2
Toplam bağlantı noktası sayısı	8
Toplam potansiyel sayısı	2
Üründeki münferit bağlantı nesnesi sayısı	1
Seviye sayısı	1

## Geometrical Data

Width	10 mm / 0.394 inch
Height	11,5 mm / 0.453 inch
Depth	10 mm / 0.394 inch

## Plug connection

Contact type (pluggable connector)	Female connector/socket
Connector connection type	for conductors

## Material Data

Renk	dark gray/red
Malzeme grubu	I
İzolasyon malzemesi	Polyamide 66 (PA 66)
UL 94'e göre tutuşabilirlik değeri	V0



Sıkıştırma yayı malzemesi	Chrome nickel spring steel (CrNi)
Kontakt materyali	Electrolytic copper (Ecu)
Kontakt kaplaması	kalay kaplamalı
Yangın yükü	0.024 MJ
Ağırlık	1.6 g

## Environmental Requirements

Sınır sıcaklık aralığı	-60 ... +105 °C
------------------------	-----------------

## Ticari Veri

Country of origin	DE
GTIN	4044918442831

## Uyumlu ürünler

### Marking accessories

Ürün no.: 210-332/575-103	<a href="http://www.wago.com/210-332/575-103">www.wago.com/210-332/575-103</a>
Marking strips; as a DIN A4 sheet; MARKED; 1-12 (160x); Height of marker strip: 3 mm; Strip length 182 mm; Horizontal marking; Self-adhesive	

## Dosya İndirme

### CAD/CAE - Smart Data

#### CAD data

3D Download 243-211	URL	İndir
---------------------	-----	-------

Değişikliklere tabidir.

WAGO Kontakttechnik GmbH & Co. KG  
Hansastr. 27  
32423 Minden  
Phone: +49571 887-0 | Fax: +49571 887-169  
Email: [info.de@wago.com](mailto:info.de@wago.com) | Web: [www.wago.com](http://www.wago.com)

Ürünlerimizle ilgili sorularınız mı var?  
{0} numaralı telefondan sizinle konuşmaktan mutluluk duyarız.