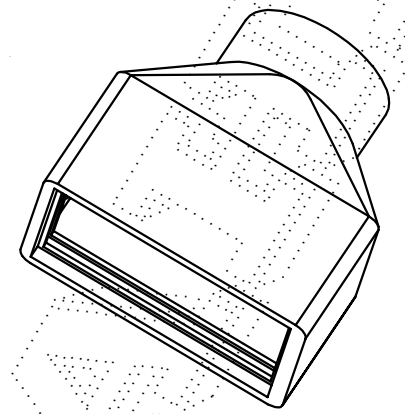
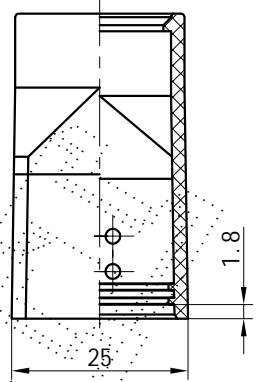
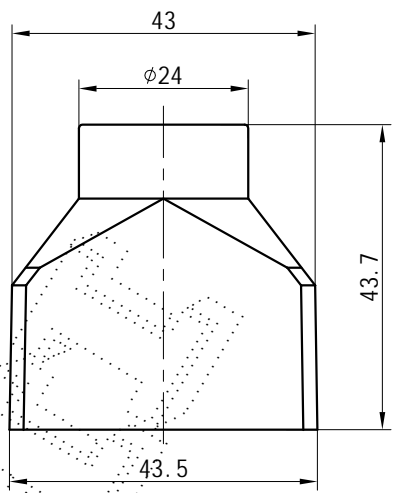
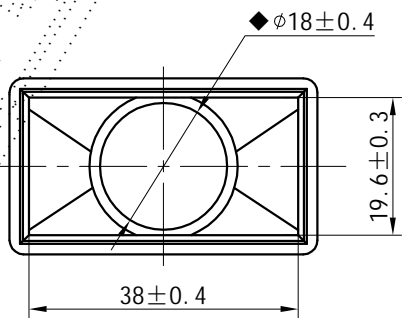


6	7	8		
标记	ECN	修订内容	签名	日期
	ECN2015081801	AH-CV-24-002	何龙	2015. 8. 18

A  
B  
C  
D  
E



A  
B  
C  
D  
E

尺寸范围	尺寸公差	尺寸范围	尺寸公差
>3~6	±0.23	>24~30	±0.49
>6~10	±0.28	>30~40	±0.56
>10~14	±0.33	>40~50	±0.66
>14~18	±0.38	>50~65	±0.77
>18~24	±0.43	>65~80	±0.9

- 技术要求:
1. 零件不得有影响使用的飞边及注塑缺陷,
  2. 产品表面光洁, 平整, 无明显溶积痕等,
  3. "◆"为重要特性, "★"为关键特性.
  4. 未注公差尺寸按GB-T14486-2008-MT7级执行.

颜色	黑色	乐清市奥海电气有限公司			
产品材料	PVC	Yueqing Aohai Electric Co., Ltd.			
产品名称	短软护套	设计	审核	批准	
物料编号					
产品型号	AH-CV-24-003	阶段	S	A	B
客户型号		设计日期	2013. 10. 17		
模具编号		版次	第一视角	比例	单位
色号		1.1		1:1	mm

F

F

1 2 3 4 5 6 7 8