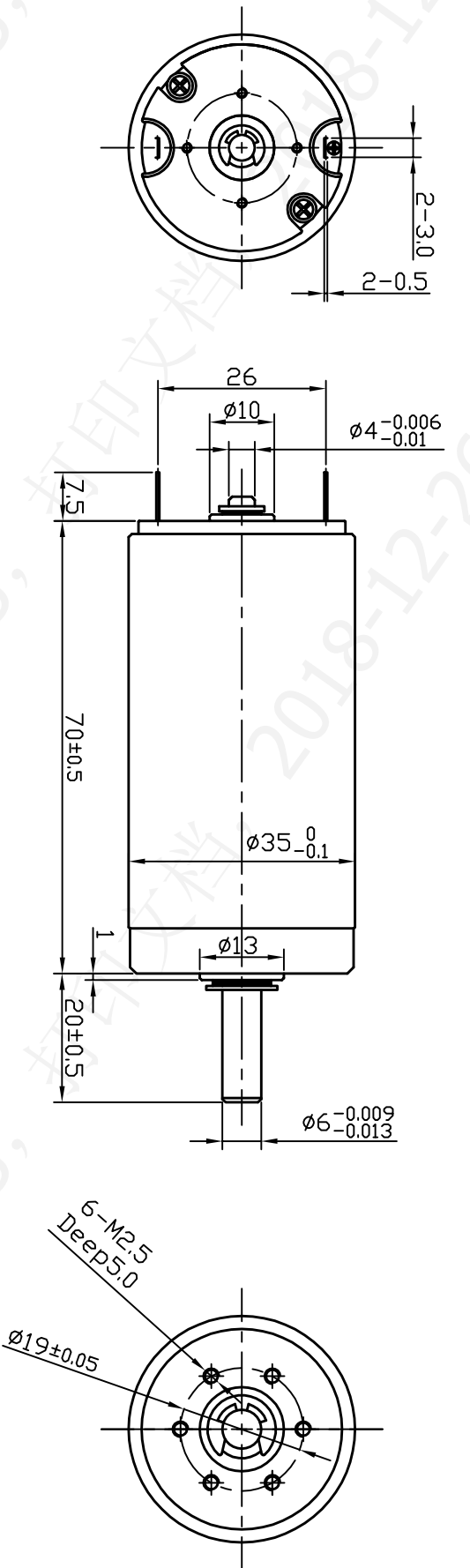


# TOPBAND 拓邦

电压 (Voltage) : 15V  
 空载转速 (No-load speed) : 7350rpm  $\pm$  10%  
 空载电流 (No-load current) : 0.5 A MAX  
 负载转速 (Load speed) : 6750rpm  $\pm$  10%  
 负载电流 (Load current) : 6 A MAX  
 额定扭力 (Rated torque) : 78.4mNm  
 堵转扭力 (Stall torque) : 940 mNm



### 技术要求:

1. 从出力轴方向看, 电机为顺时针旋转;
2. 电机轴向间隙控制在0.02-0.2mm;
3. 电机外观良好.

		设计	陈宇	18.12.26	零件名称: 外形图	比例: 1:1
		校验			零件编号: W003-141	版本号: V0.1
		标准化			材料:	第1页 共1页
		工艺			机型: CL3570PKA-20B	
		审核				
		批准				
标记	处数	更改内容	签名	日期	深圳拓邦股份有限公司 电机事业部	