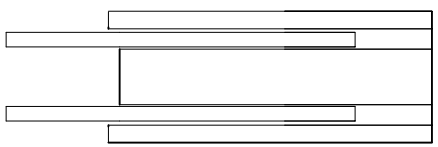
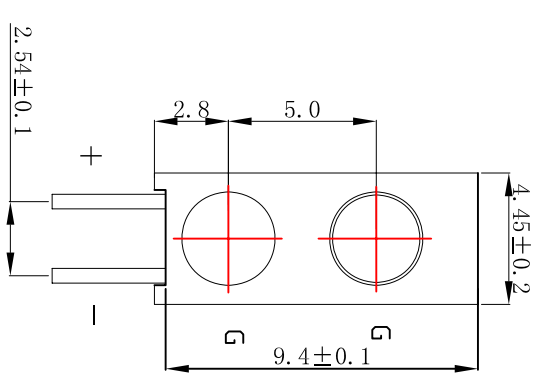
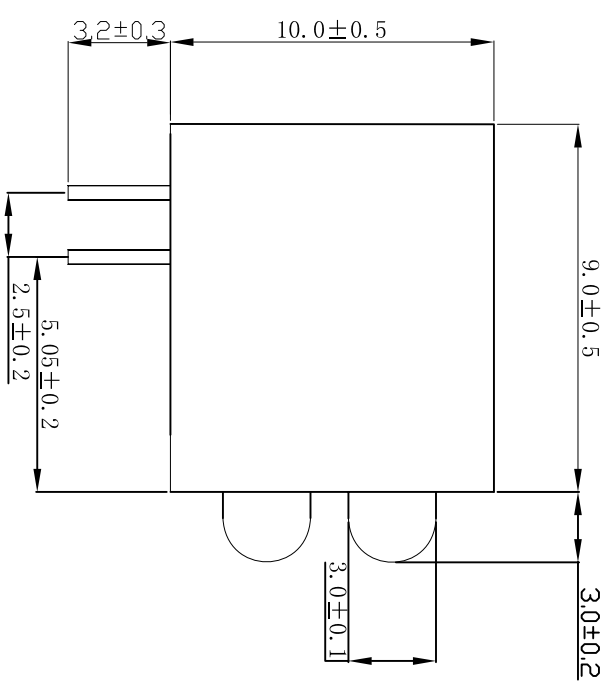


REVISION RECORD				
REV	ECO	DESCRIPTION	DRPT	CHRD
△		原始版本		



□ 0.5±0.05
SQUARE*2



- 技术参数：
 1、规格：**∅3.0X5.1MM** 双联体
 2、最大额定值：
 反向电压：5V 操作温度：-40℃~+85℃
 焊接温度：260℃±5℃<55
 3、单灯正常寿命：在我司承认的正常使用寿命范围最低可达10万小时以上
 4、主要电参数：

项目	符号	条件	最小	标准	最大	单位
正向电压	VF	IF=20mA	2	2.2	2.5	V
正向电流	IF			20		mA
峰值正向电流	IF (Peak)				50	mA
推荐操作电流	IF (REC)			20		mA
反向电流	IR	VR=5V			10	uA
单灯功率耗散	PM			40		mW
光强	IV	IF=20mA	20	50	70	mcD
角度	2θ1/2	IF=20mA		40		DEG
频谱辐射带宽	P/Hue	IF=20mA	564	570	575	nm

DETTACHED LISTS

MM	一般公差	设计	日期	深圳市欣华信光电科技有限公司
MM	.00 ± 0.20	审核	日期: 2012.4.6	SHEENZHEN XINHUA XIN OPTOELECTRONIC TECHNOLOGY CO., LTD
MM	.00 ± 0.15	批准	日期: 2012.4.6	名称
MM	.000 ± 0.075	材料	数量	HXH-R32501GGDA
角度	± 0.01°	表面处理	比例	图号:
第三角视图				料号:

不按比例 共1页 第1页

04 03 02 01 9 8 7 6 5 4 3 2 1