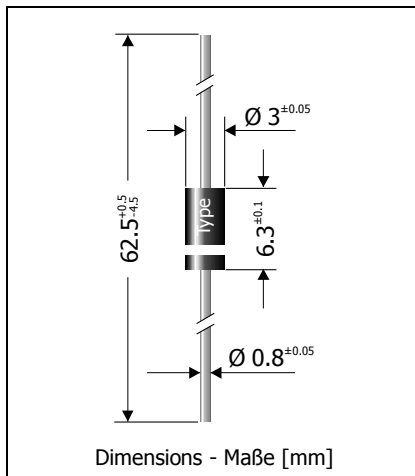


3EZ1 ... 3EZ200 (3 W)

Silicon-Power-Zener Diodes (non-planar technology) Silizium-Leistungs-Zener-Dioden (flächendiffundierte Dioden)

Version 2014-10-06



Maximum power dissipation Maximale Verlustleistung	3 W
Nominal Z-voltage Nominale Z-Spannung	1...200 V
Plastic case Kunststoffgehäuse	DO-15 DO-204AC
Weight approx. Gewicht ca.	0.4 g
Plastic material has UL classification 94V-0 Gehäusematerial UL94V-0 klassifiziert	
Standard packaging taped in ammpack Standard Lieferform gegurtet in Ammo-Pack	



Standard Zener voltage tolerance is graded to the international E 24 ($\sim \pm 5\%$) standard.
Other voltage tolerances and higher Zener voltages on request.

Die Toleranz der Zener-Spannung ist in der Standard-Ausführung gestuft nach der internationalen Reihe E 24 ($\sim \pm 5\%$). Andere Toleranzen oder höhere Arbeitsspannungen auf Anfrage.

Maximum ratings and Characteristics

Grenz- und Kennwerte

		3EZ-series	
Power dissipation – Verlustleistung	$T_A = 25^\circ\text{C}$	P_{tot}	3 W ¹⁾
Non repetitive peak power dissipation, $t < 10$ ms Einmalige Impuls-Verlustleistung, $t < 10$ ms	$T_A = 25^\circ\text{C}$	P_{ZSM}	60 W
Operating junction temperature – Sperrschichttemperatur		T_j	-50...+150°C
Storage temperature – Lagerungstemperatur		T_s	-50...+175°C
Thermal resistance junction to ambient air Wärmewiderstand Sperrschicht – umgebende Luft		R_{thA}	< 38 K/W ¹⁾
Thermal resistance junction to lead Wärmewiderstand Sperrschicht – Anschlussdraht		R_{thL}	< 15 K/W
Zener voltages see table on next page – Zener-Spannungen siehe Tabelle auf der nächsten Seite			

- Valid, if leads are kept at ambient temperature at a distance of 5 mm from case
Gültig, wenn die Anschlussdrähte in 5 mm Abstand vom Gehäuse auf Umgebungstemperatur gehalten werden
- Tested with pulses – Gemessen mit Impulsen
- The 3EZ1 is a diode operated in forward. Hence, the index of all parameters should be "F" instead of "Z".
The cathode, indicated by a white band, has to be connected to the negative pole.
Die 3EZ1 ist eine in Durchlass betriebene Si-Diode. Daher ist bei allen Kenn- und Grenzwerten der Index "F" anstatt "Z" zu setzen. Die mit weißem Balken gekennzeichnete Kathode ist mit dem Minuspol zu verbinden.

Maximum ratings
Grenzwerte

Type Typ	Zener voltage ²⁾ Zener-Spannung ²⁾ $I_Z = I_{Ztest}$		Test current Meßstrom I_{Ztest} [mA]	Dynamic resistance Diff. Widerstand $I_{Ztest} / f = 1$ kHz r_{zj} [Ω]	Temp. Coeff. of Z-voltage ...der Z-Spannung α_{VZ} [$10^{-4} / ^\circ\text{C}$]	Reverse volt. Sperrspanng. $I_R = 1 \mu\text{A}$ V_R [V]	Z-current ¹⁾ Z-Strom ¹⁾ $T_A = 50^\circ\text{C}$ I_{Zmax} [mA]
	V_{zmin} [V]	V_{zmax} [V]					
3EZ1 ³⁾	0.71	0.82	100	0.5 (<1)	-26...-16	-	2000
3EZ6.2	5.8	6.6	100	1 (<2)	-1...+6	> 1.5	455
3EZ6.8	6.4	7.2	100	1 (<2)	0...+7	> 2	417
3EZ7.5	7.0	7.9	100	1 (<2)	0...+7	> 2	380
3EZ8.2	7.7	8.7	100	1 (<2)	+3...+8	> 3.5	345
3EZ9.1	8.5	9.6	50	2 (<4)	+3...+8	> 3.5	313
3EZ10	9.4	10.6	50	2 (<4)	+5...+9	> 5	283
3EZ11	10.4	11.6	50	4 (<7)	+5...+10	> 5	259
3EZ12	11.4	12.7	50	4 (<7)	+5...+10	> 7	236
3EZ13	12.4	14.1	50	5 (<10)	+5...+10	> 7	213
3EZ15	13.8	15.6	50	5 (<10)	+5...+10	> 10	192
3EZ16	15.3	17.1	25	6 (<15)	+6...+11	> 10	175
3EZ18	16.8	19.1	25	6 (<15)	+6...+11	> 10	157
3EZ20	18.8	21.2	25	6 (<15)	+6...+11	> 10	142
3EZ22	20.8	23.3	25	6 (<15)	+6...+11	> 12	129
3EZ24	22.8	25.6	25	7 (<15)	+6...+11	> 12	117
3EZ27	25.1	28.9	25	7 (<15)	+6...+11	> 14	104
3EZ30	28	32	25	8 (<15)	+6...+11	> 14	94
3EZ33	31	35	25	8 (<15)	+6...+11	> 17	86
3EZ36	34	38	10	16 (<40)	+6...+11	> 17	79
3EZ39	37	41	10	20 (<40)	+6...+11	> 20	73
3EZ43	40	46	10	24 (<45)	+7...+12	> 20	65
3EZ47	44	50	10	24 (<45)	+7...+12	> 24	60
3EZ51	48	54	10	25 (<60)	+7...+12	> 24	56
3EZ56	52	60	10	25 (<60)	+7...+12	> 28	50
3EZ62	58	66	10	25 (<80)	+8...+13	> 28	45
3EZ68	64	72	10	25 (<80)	+8...+13	> 34	42
3EZ75	70	79	10	30 (<100)	+8...+13	> 34	38
3EZ82	77	88	10	30 (<100)	+8...+13	> 41	34
3EZ91	85	96	5	40 (<150)	+9...+13	> 41	31
3EZ100	94	106	5	60 (<150)	+9...+13	> 50	28
3EZ110	104	116	5	80 (<200)	+9...+13	> 50	26
3EZ120	114	127	5	80 (<200)	+9...+13	> 60	24
3EZ130	124	141	5	90 (<250)	+9...+13	> 60	21
3EZ150	138	156	5	100 (<250)	+9...+13	> 75	19
3EZ160	153	171	5	110 (<300)	+9...+13	> 75	18
3EZ180	168	191	5	120 (<350)	+9...+13	> 90	16
3EZ200	188	212	5	150 (<350)	+9...+13	> 90	14

1 Notes see previous page – Fußnoten siehe vorhergehende Seite