



# Wuxi Compul Electronics Co.,Ltd

Mail: [Sales@compul.cn](mailto:Sales@compul.cn) Web: [www.compul.cn](http://www.compul.cn)

Tel: 86 510 87359088 Fax: 86 510 87359268

## SPECIFICATION FOR APPROVAL

# 承认书



使用厂商:

产品类别: 37.5\*19\*8mm 0.56 三位数码管

产品型号: CPS05631BR 显示 8.8.8. 超高亮 黑面白胶

PIN 外露 6.3mm, 共阳 红色 25-30mcd

使用厂商确认:

供方发行签章:

内容	拟 制	审 核	批 准
签名	胡小仙	娄巨珍	王春喜



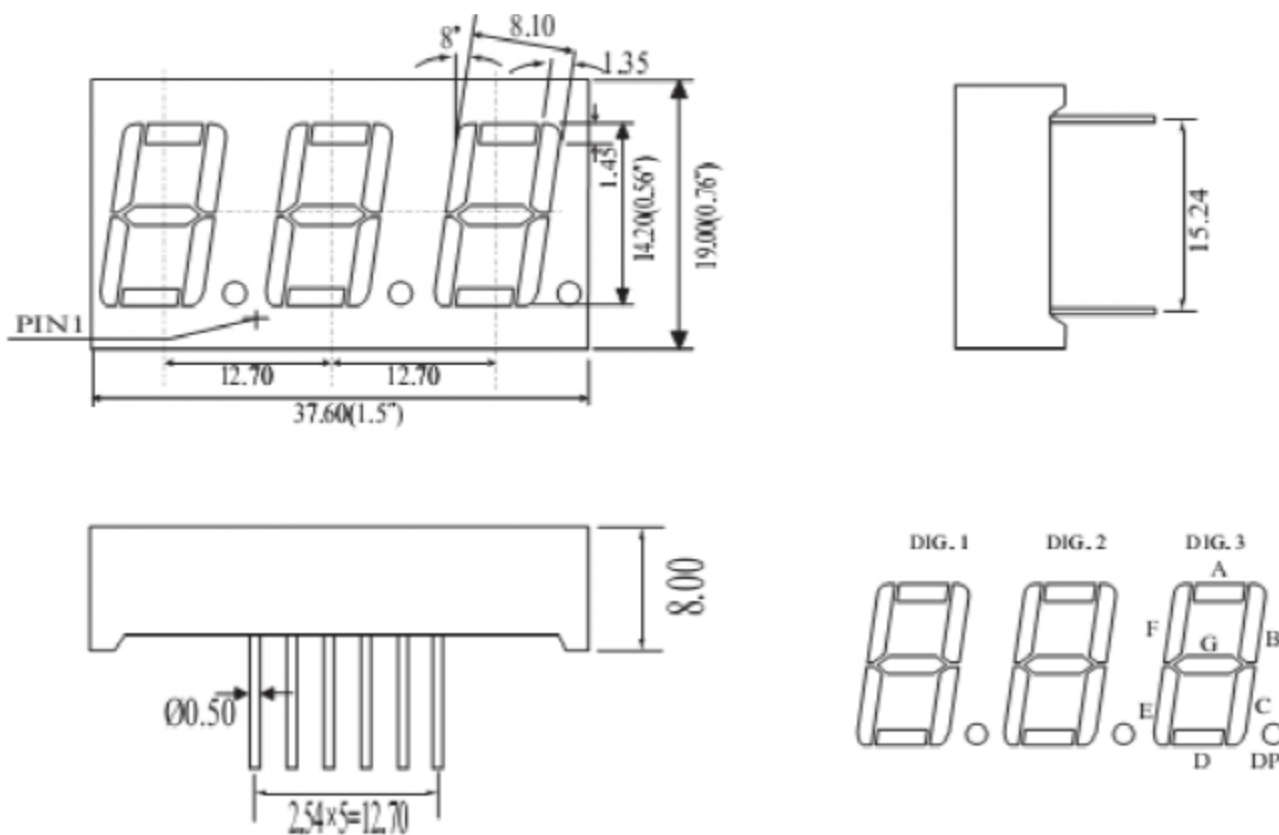
# Wuxi Compul Electronics Co.,Ltd

Mail: [Sales@compul.cn](mailto:Sales@compul.cn) Web: [www.compul.cn](http://www.compul.cn)

Tel: 86 510 87359088 Fax: 86 510 87359268

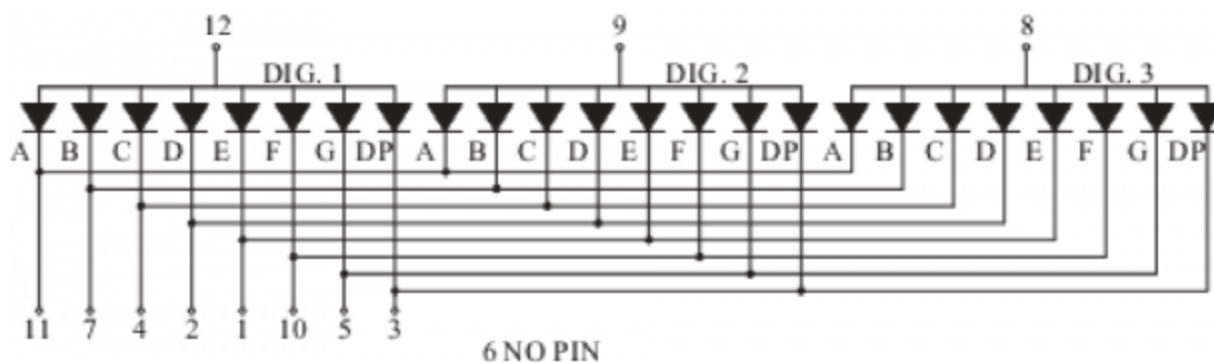
## Package Dimensions

### CPS05631BR



UNIT: MM(INCH) TOLERANCE: ±0.25(0.01")

## Internal Circuit Diagram



**5631B**

## Three Digitals Displays Series

**Part Number: CPS05631BR High Efficiency Super Red****DESCRIPTION**

- 14.2mm (0.56") Three digitals display series, common anode, black face and white segment
- Standard brightness.
- Low current operation.
- Excellent character appearance.
- Easy mounting on P.C.boards or sockets.

产品最大绝对参数值 Absolute maximum ratings (Ta=25°C)

每段参数 PARAMETER PER SEGMENT	符号 SYMBOL	最大数 MAX	单位 UNIT
反向电压 Reverse Voltage	VR	5	V/Seg
正向电流 Forward Current	IF	20	mA/Seg
峰值电流 (0.1ms) Peak Forward current(1/10 Duty Cycle)	IPEAK	120	mA/Seg
功耗 Power Dissipation	PA	41	mW/Seg
工作条件温度 Operating Temperature Range	-25°C to +85°C		
储存温度 Storage Temperature Range	-30°C to +85°C		
距离胶体 1.6mm 焊接, 温度 260°C, 焊接时间最多 3 秒 Lead soldering Temperature 260°C at 1.6mm Form Body For 3 Seconds			

产品光电参数值 ELECTRICAL/OPTICAL CHARACTERISTICS (Ta=25°C)

参数 PARAMETER	符号 SYMBOL	MIN	TYP	MAX	UNIT	测试条件 Test condition
每段亮度 Luminous Intensity Per Segment	Iv	25	28	30	mcd	IF=20mA
每段正向电压 Forward Voltage Per segment	VF	2.0	2.05	2.1	V	IF=20mA
波长 Wavelength	$\lambda p / \lambda d$		630/625		nm	IF=20mA
半波长度 Spectrum width of half value	$\Delta \lambda$		20		nm	IF=20mA
每段反向电流 Reverse Current Per Segment	IR			10	$\mu A$	VR=5V

器件表面及封装颜色 Surface / Lens color

Number	0	1	2	3	4
Ref Surface Color	White	Black	Gray	Red	Green
Epoxy Color	Water clear	White Diffused	Red Diffused	Green Diffused	Yellow Diffused

