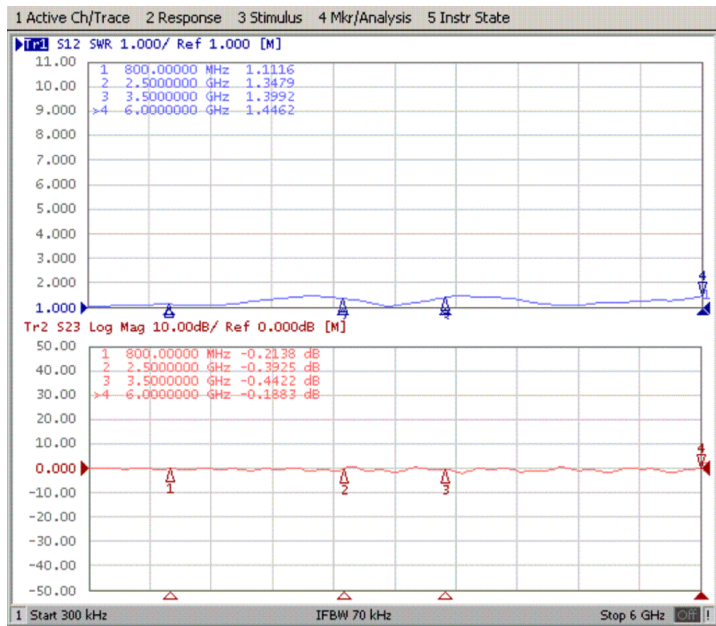
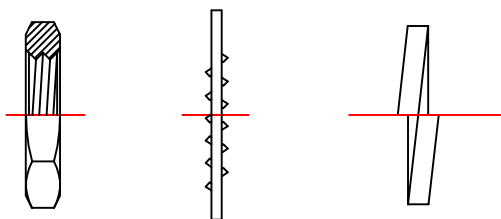


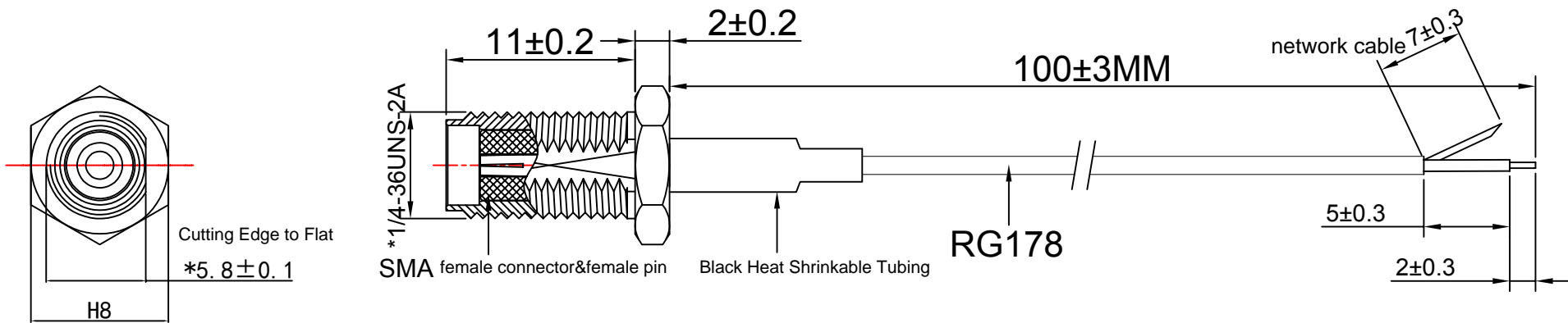
一般公差尺寸分段 (摘自GB/T 1804)						
公差等级	0.5~3	>3~6	>6~30	>30~120	>120~400	>400~1000
M(中等级)	±0.1	±0.1	±0.2	±0.3	±0.5	±0.8
倒圆半径&倒角高度						
	0.5~3	>3~6	>6~30	>30	/	/
M(中等级)	±0.2	±0.5	±1	±2	/	/
图面产品均符合ROHS标准			标注前有"*"重点检验尺寸			

Includes: nut, spline, spring washers.



一.适用技术标准: MIL-C-39012 IEC60169-15  
二.电气性能

频率范围 Frequency Range	0~6G
阻抗 Impedance	50 OHM
电压驻波比 Vswr	≤1.5 MAX
导通阻抗 Conduction Impedence	0.5 OHM
绝缘电阻 Insulation Resistance	≥5000MΩ
最大功率 Max power	10 W
工作电压 Operating Voltage	335V MAX(有效值)
机械耐久性 Mechanical Durability	500次
耐压 Withstand Voltage	1000Vrms (海平面)
工作温度 Temperature	-35° -- +80°



# NINGBO KLS ELECTRONIC CO; LTD

代码		料号	
品名		RG178转接线 SMA镀金母头母针	
变更记录		日期	变更者
型号		L-KLS1-SMA-RG178-100MM-A	
图法	比例	纸张	A4
单位	MM	版本	A
审核		绘图	ZHANG
日期		日期	2024.03.06
页码		1/1	