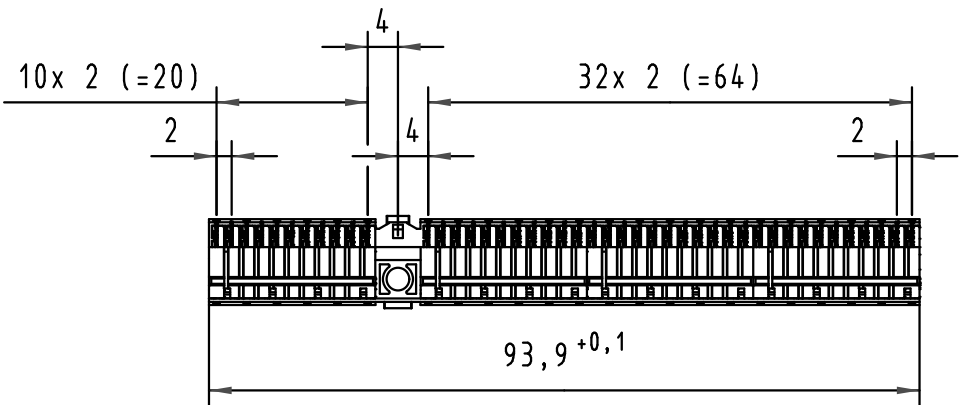
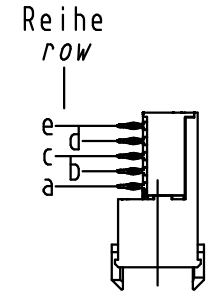
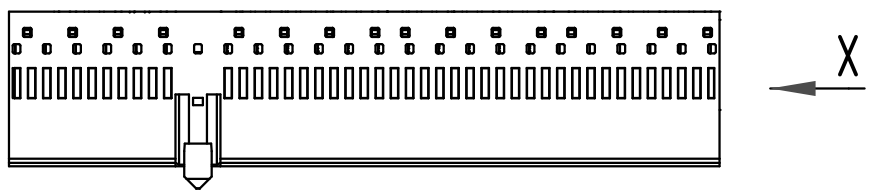
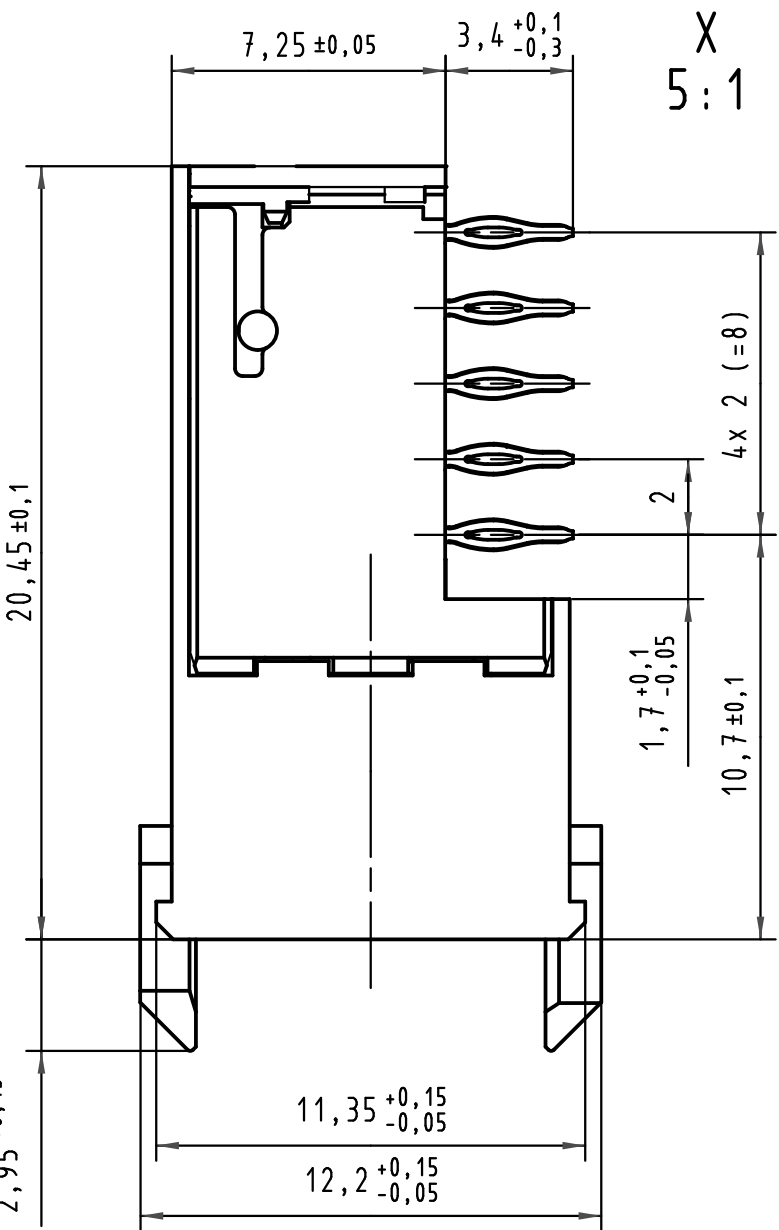
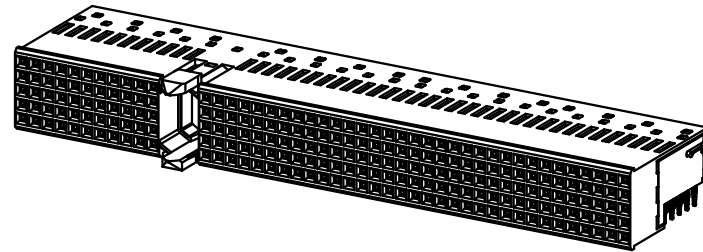
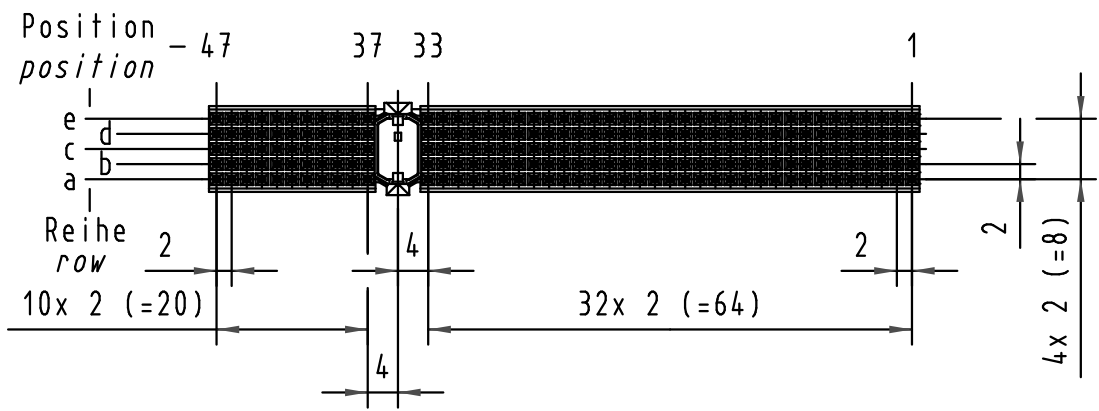


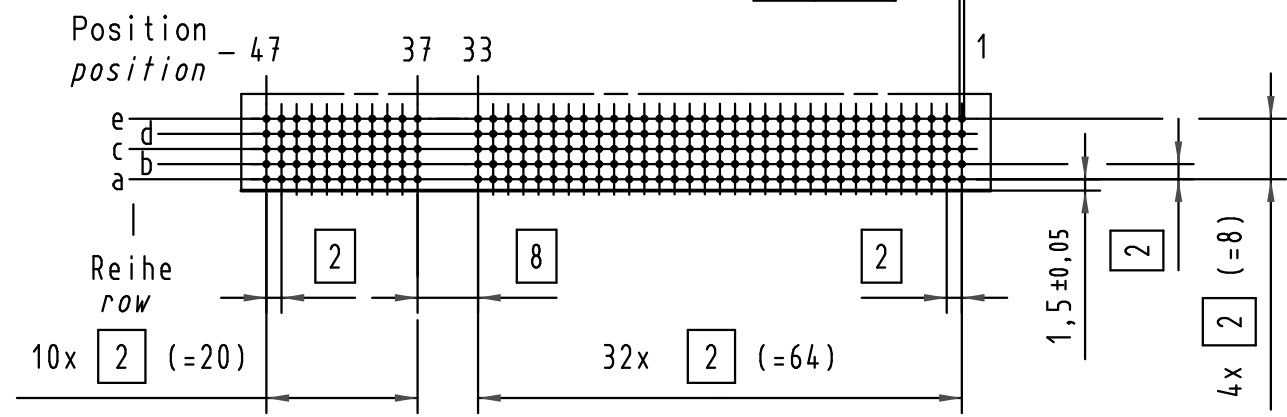
Alle Rechte vorbehalten/ All rights reserved



**Lochbild  
Board drillings**

Bohrlochdurchmesser:  $\phi 0,7 \pm 0,02$  mm  
 Lochdurchmesser (mit Oberfläche):  $\phi 0,6 \pm 0,05$  mm  
 drill hole dia.:  $\phi 0,7 \pm 0,02$  mm  
 through hole dia. (after plating):  $\phi 0,6 \pm 0,05$  mm

alle Löcher  
all holes  
 $\phi 0,05$   $\phi 0,6 \pm 0,05$



17 26 220 4101	-	min. 0,76 $\mu$ m (30 $\mu$ m) Au über/over min. 1,27 $\mu$ m (50 $\mu$ m) Ni
17 26 220 2101	2	Au über/over Ni
17 26 220 1101	1	Au über/over Ni
Bestell-Nr. part-no.	Anforderungsstufe nach IEC performance level acc. to IEC	Kontaktoberfläche contact plating

All Dimensions in mm Original Size DIN A 3			Techn. Character.			Nicht tolerierte Maß/Free size tolerances IEC 61076-4-101	
35368	08.10.08	TD		Dat.	Name	1:1 (5:1)	har-bus HM Federleiste, Typ Monoblock 47, 220 pol. har-bus HM female connector, type monoblock 47, 220 pol.
34955	04.02.08	Hage.	Detail.	10.08.98	Hm		
31234	10.10.02	Hage.	Insp.	10.08.98	Ko		
30040	20.09.01	Wi	Stand.				
30073	06.08.01	Wi	HARTING Electronics GmbH & Co. KG				TB 17 26 220 x101
26047	28.05.99	Hm	D-32339 ESPELKAMP				
Mod.	Dat.	Name					Blatt/page Sub.