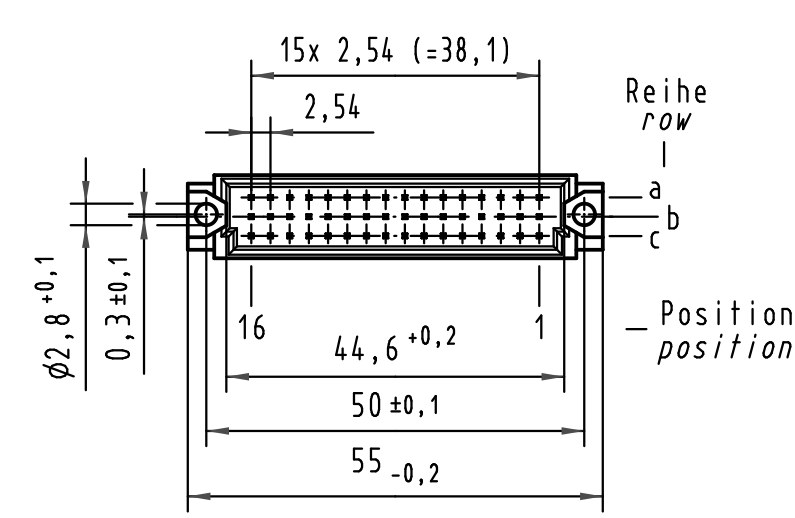
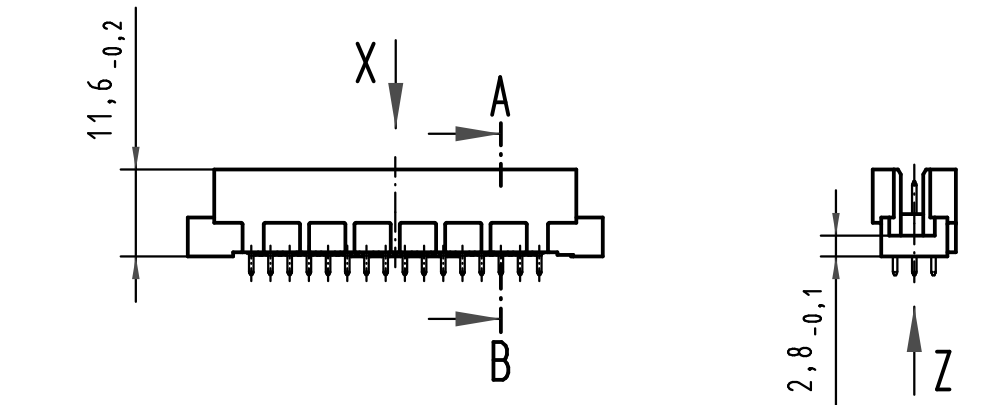
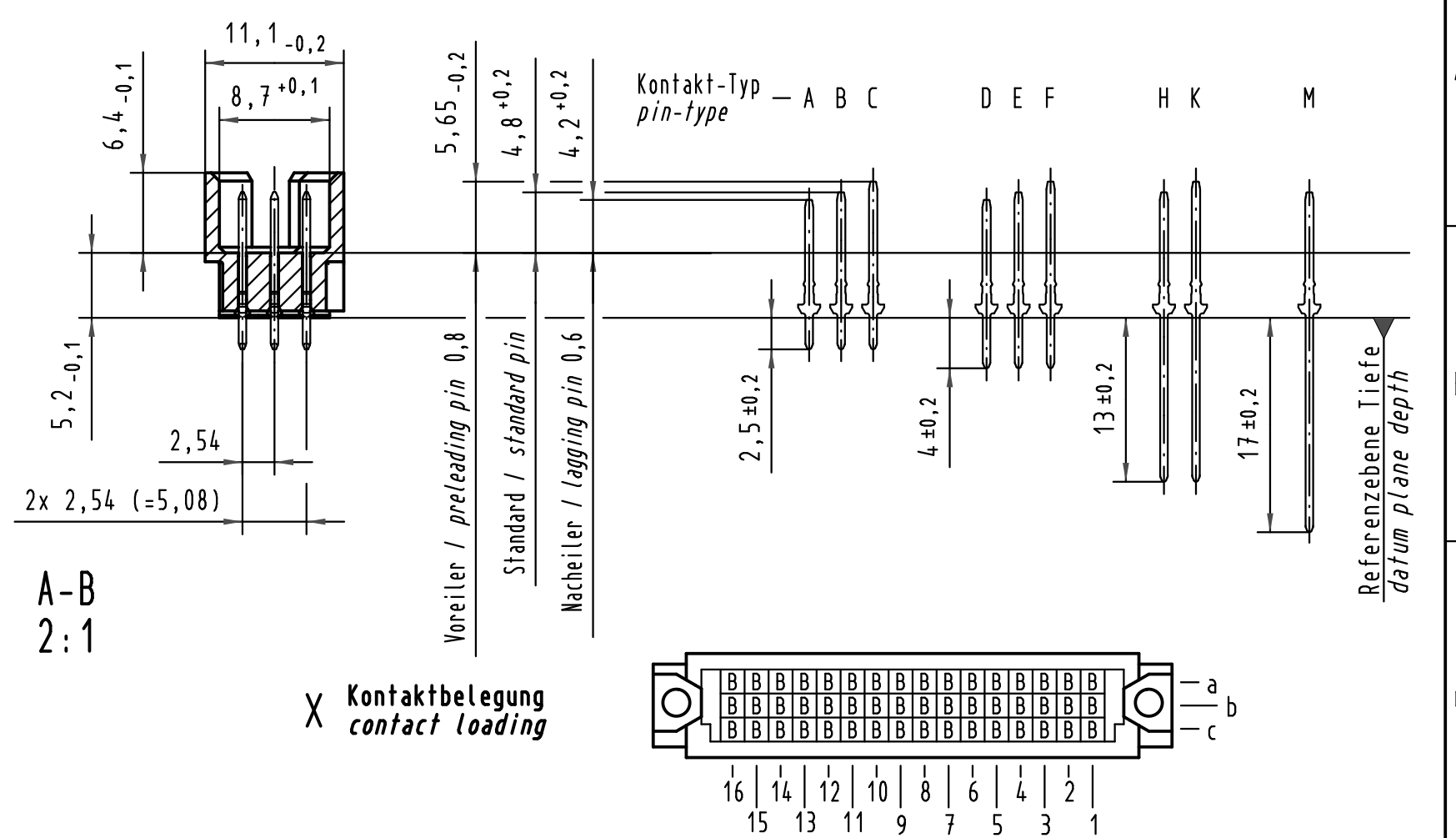
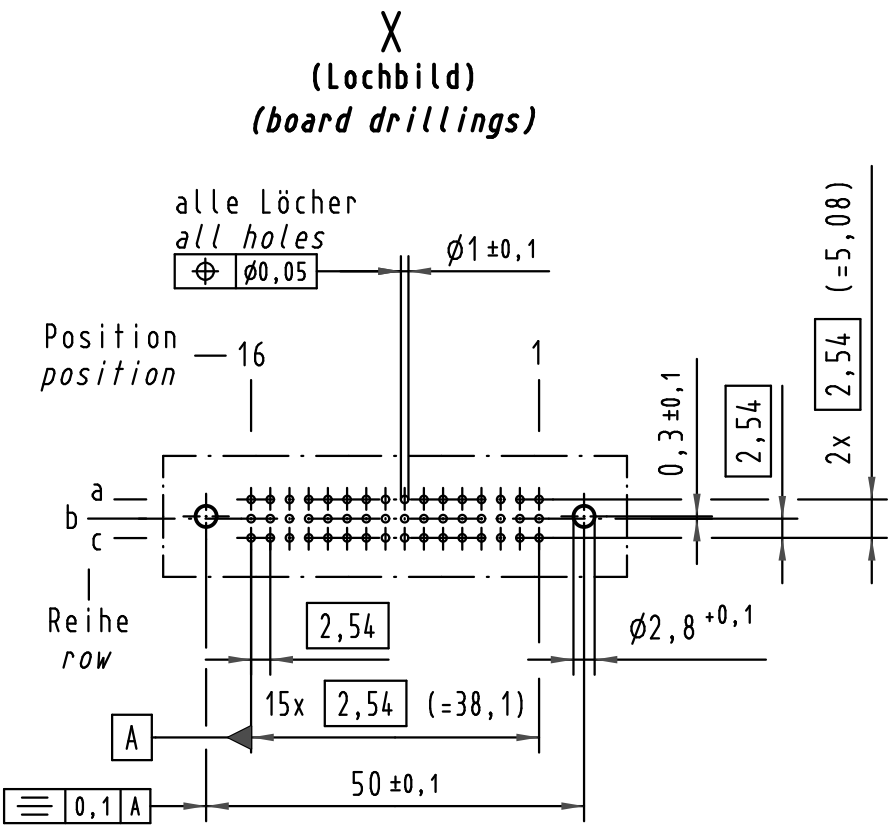


Alle Rechte vorbehalten/ All rights reserved



09 28 148 6519	2	Au flash over PdNi over Ni
Bestell-Nr. part-no.	Anforderungsstufe nach IEC performance level acc. to IEC	Kontaktoberfläche contact plating

All Dimensions in mm Original Size DIN A 3			Techn. Character.			Nicht tolerierte Maßel Free size tolerances IEC 60603-2			
			Dat.	Name	Maßstab/Scale	Bauform 2R Messerleiste Einlöt 2,5 , 48pol. SMC (Hochtemperatur) type 2R male connector solder 2,5 , 48pol. SMC (high temperature)			
			Detail.	18.06.09	LeHT	1:1	TB 09 28 148 x519 Blatt/ page		
			Insp.	18.06.09	mte	2:1			
			Stand.			10:1			
35540	15.07.09	Hage.	HARTING Electronics GmbH & Co. KG						
35518			D-32339 ESPELKAMP						
Mod.	Dat.	Name				Sub.			