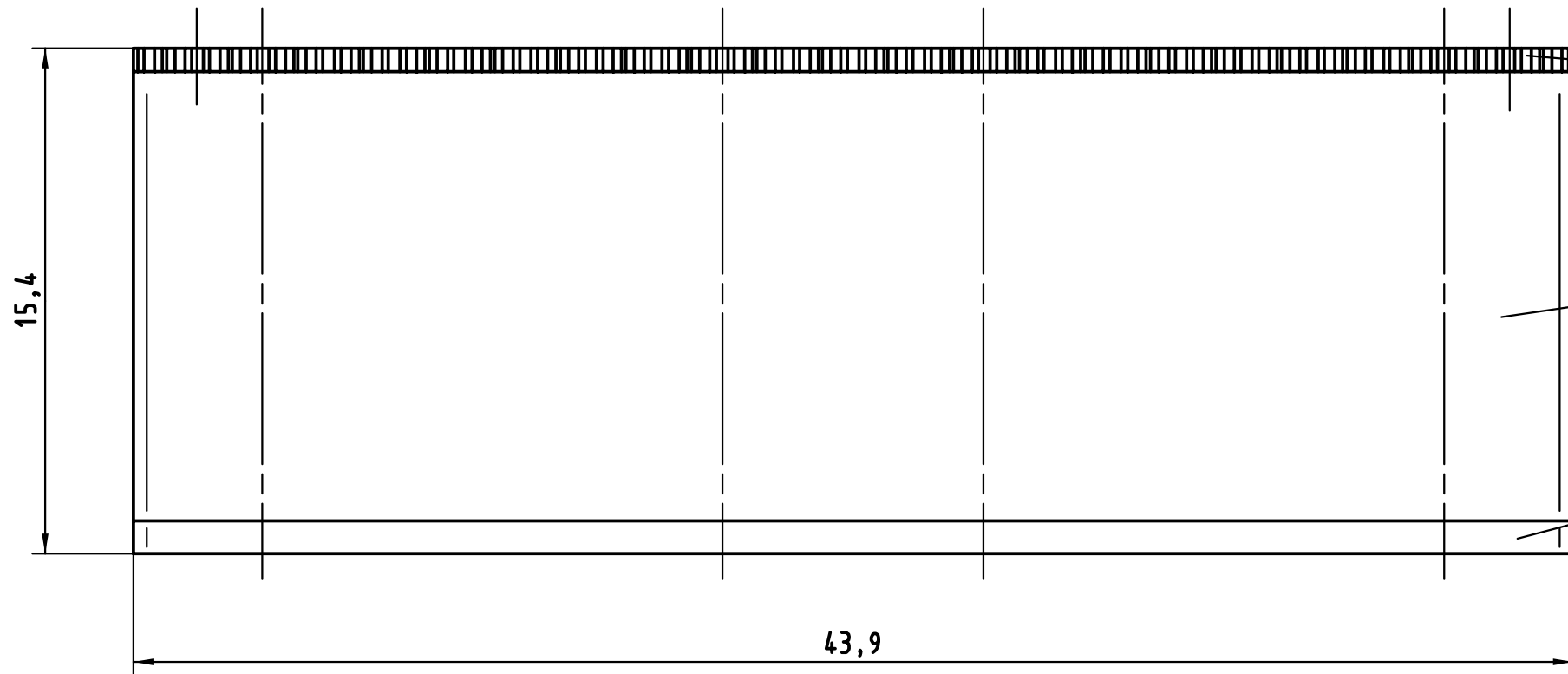


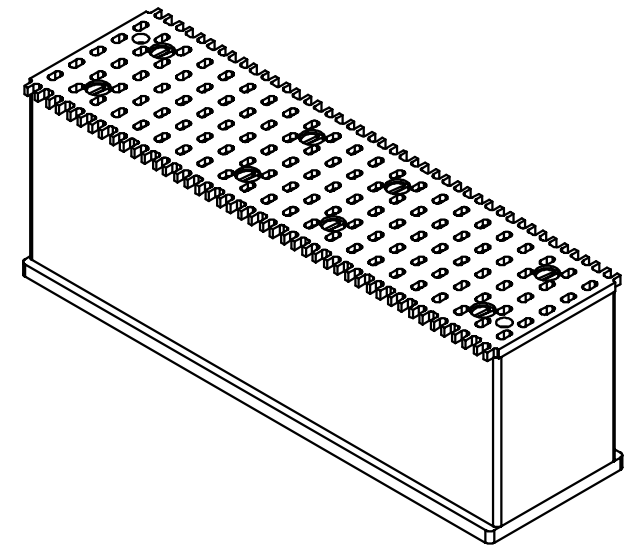
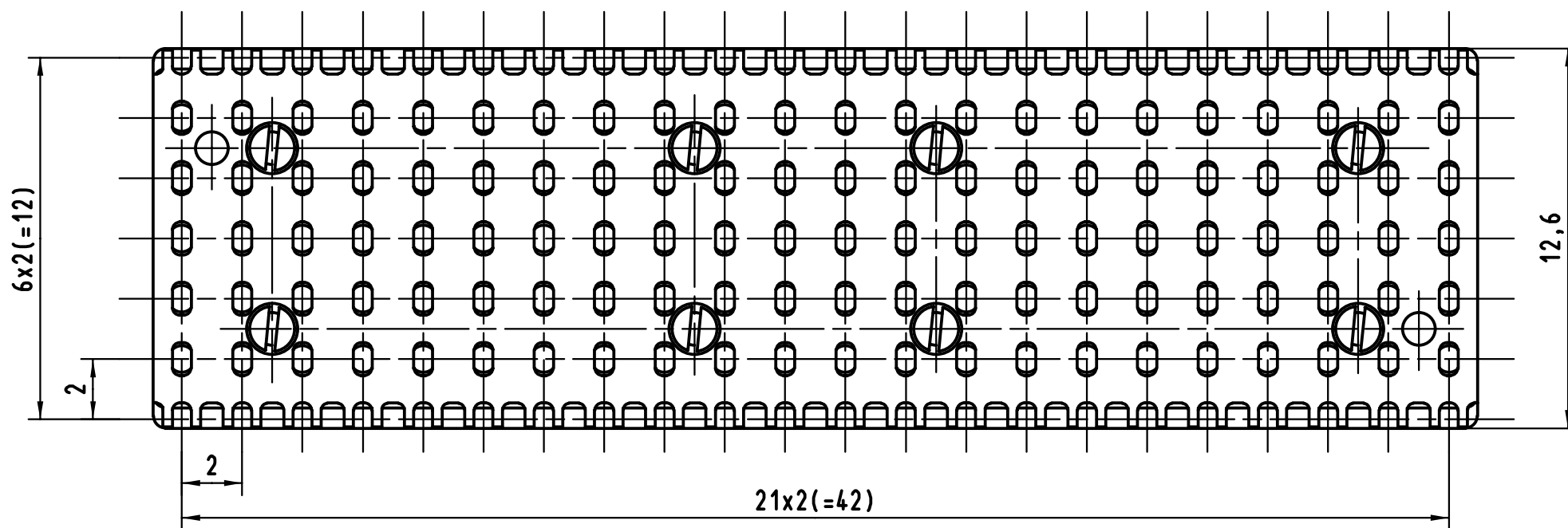
Alle Rechte vorbehalten/ All rights reserved



Metall-Platte mit Löcher
metal-plate with holes

Kunststoff-Einsatz
plastic-core

Metall-Platte ohne Löcher
metal-plate without holes



All Dimensions in mm Original Size DIN A 3		Techn. Character.			Nicht tolerierte Maße/Free size tolerances	
			Dat.	Name	Maßstab/Scale 5:1	Einlegeteil / Insert <i>har-bus HM 44 (5+2)</i>
			Detail.	15.09.98 Hage		
			Insp.	15.09.98 Wae		
			Stand.			
24585			HARTING KGaA			TB 17 99 000 0004
1Druckblech	01.07.99	Wae	D-32339 ESPELKAMP			
Mod.	Dat.	Name				
					Sub.	Blatt/ page