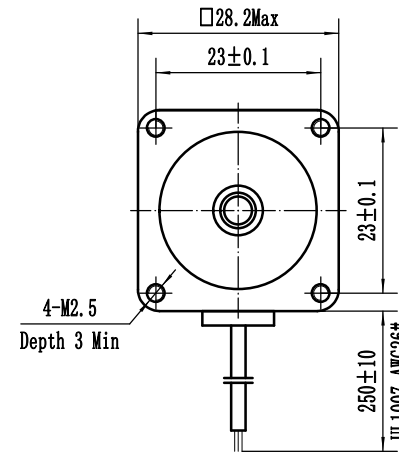
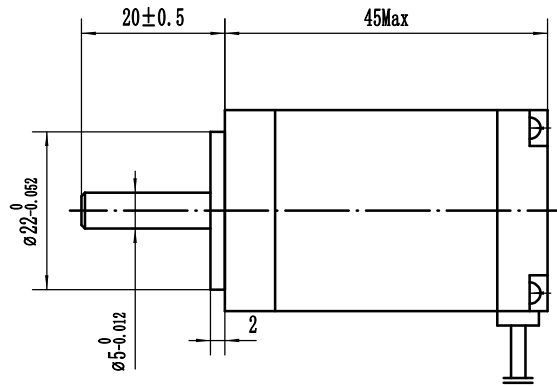


符合ROHS指令要求
Comply with RoHS Standard



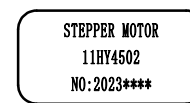
技术规格 Technical Specifications

Unit:mm

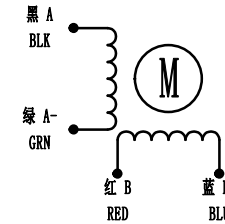
1、步距角 Step Angle	1.8° ±5%
2、相数 Number of Phase	2
3、绝缘电阻 Insulation Resistance	100MΩ min. (500VDC)
4、绝缘等级 Insulation Class	Class B(F级可用)
5、额定电压 Rated Voltage	4.6 V DC
6、额定电流 Rated Current	0.67 Amp
7、相电阻 Phase Resistance	6.8±10%Ω (20℃)
8、相电感 Phase Inductance	4.9±20% mH
9、保持转矩 Holding Torque	0.095Nm
10、转动惯量 Rotor Inertia	12g.cm ²
11、定位转矩 Detent Torque	90g.cm
12、电机重量 Motor Weight	0.14Kg

未注线性与角度尺寸公差				
Tolerances for liner and angular dimensions without individual tolerance indications				
GB/T 1804-m eqv IOS 2768-1:m				
未注形状与位置尺寸公差				
Geometrical tolerance for featur without individual tolerance indications				
GB/T 1184-K eqv IOS 2768-2:K				
标记	处数	更改文件名	签字	日期
设计				
				日期

电机标签 (Motor Label)
标签尺寸20×10



接线图
Wiring diagram



励磁顺序 vs. 旋转方向
Exciting Sequence vs. Direction of Rotation

STEP	A	B	A-	B-
1	+	+	-	-
2	-	+	+	-
3	-	-	+	+
4	+	-	-	+

以安装面看为顺时针方向
Clockwise view from mounting side

11HY4502

NINGBO LEISON MOTOR CO., LTD.

规格书 Specification

11HY型混合式步进电机
Hybrid stepping motor

图样标记	重量	比例
		1:1.5
共 1 张	第 1 张	