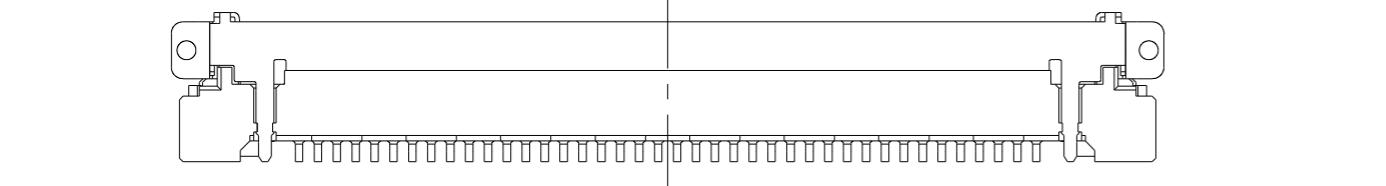
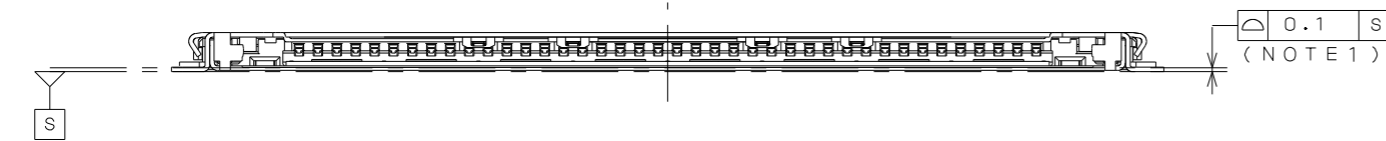
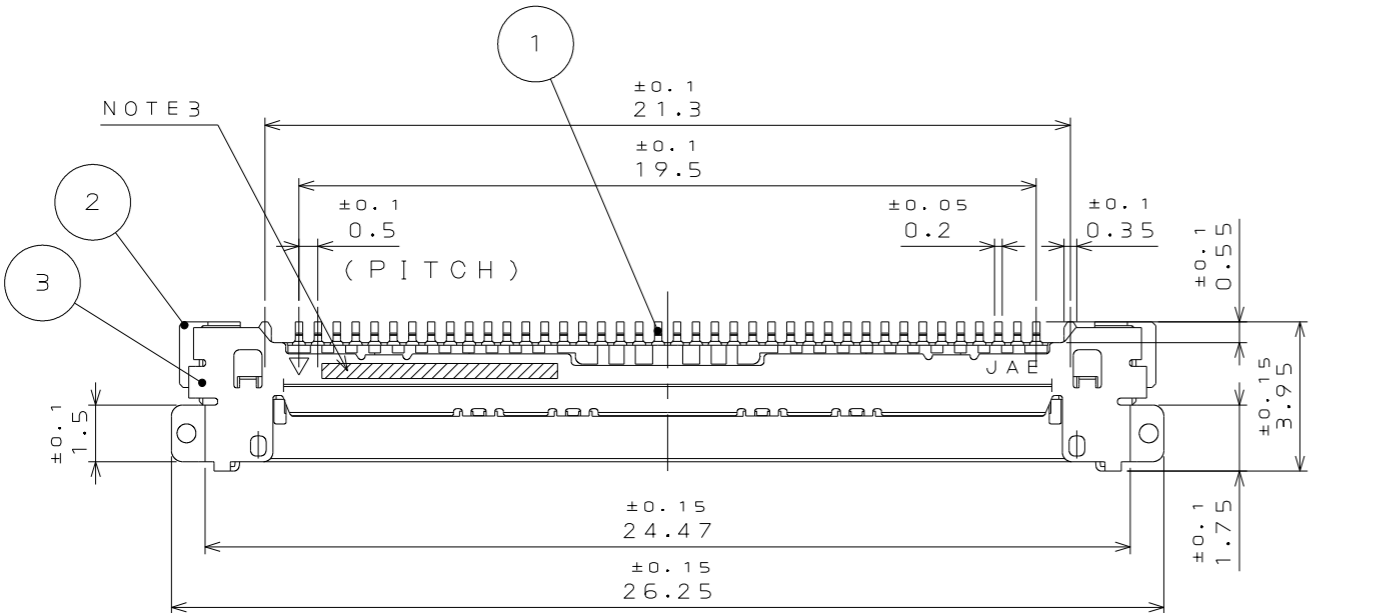


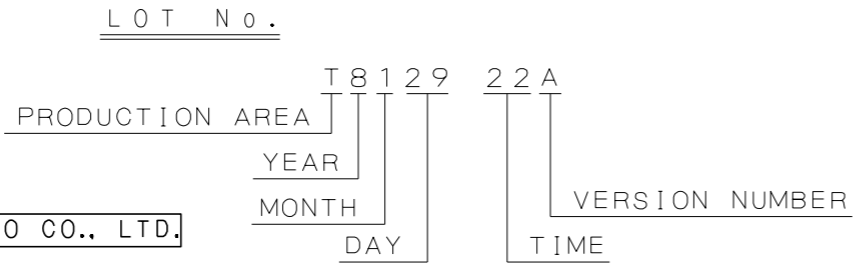
18E011CS
('ON ΘNIMVHD) 台機理図

| 版数 VER. | 年月日 DATE | CN NO. | 変更内容 DESCRIPTION | 製図 DR. | 担当 CHK. | 査閲 APPD. | 承認 APPD. |
|------------|-------------|--------|-----------------------------------|-----------|------------|-------------|-------------|
| 2 | 12.Sep.2013 | 007351 | CHANGED THE LICENSED COMPANY NAME | | J.SHINDOU | T.YAMAJI | K.IBARAKI |

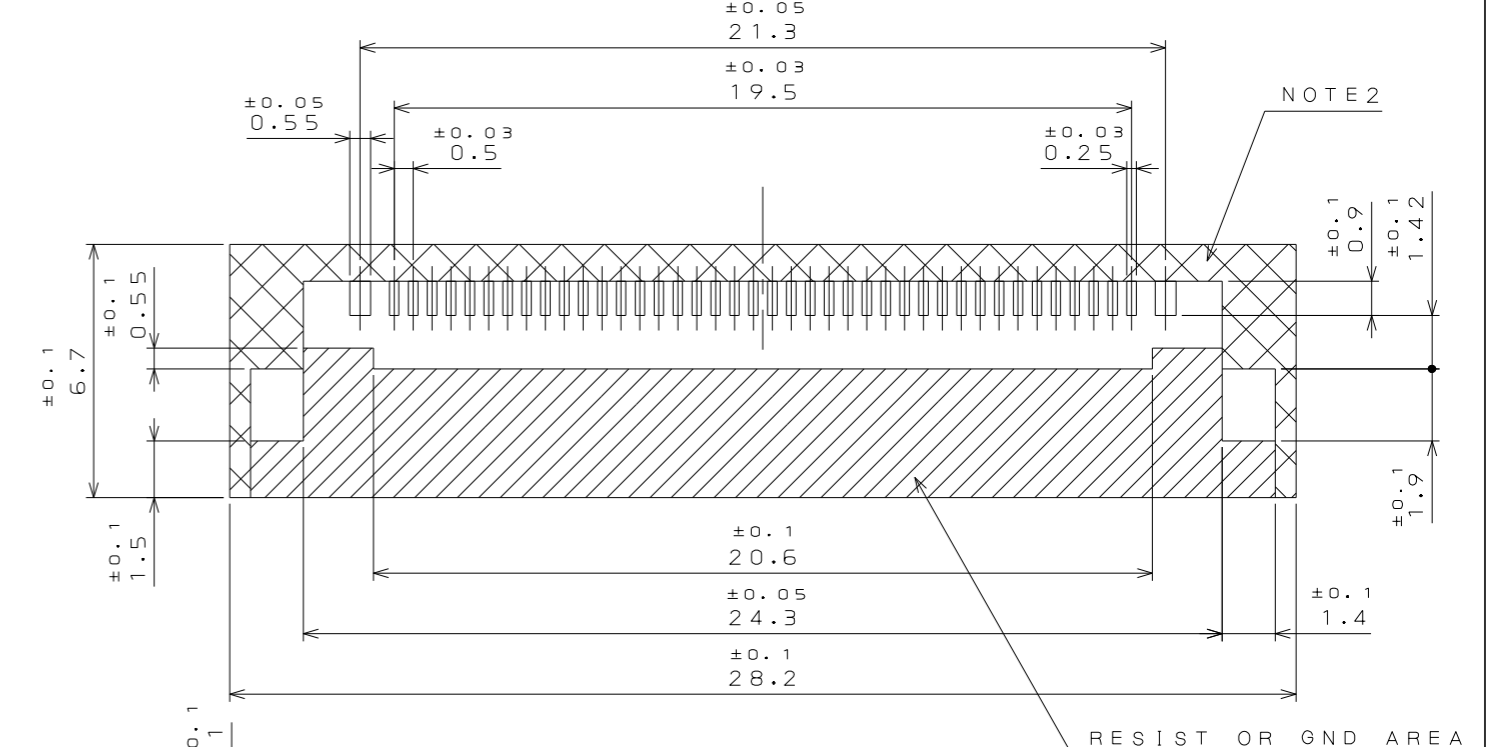


NOTE 1. COPLANARITY BETWEEN TERMINAL AND HOLD DOWN SHOULD BE 0.1mm MAX.
 NOTE 2. IN CASE OF PLUG WITH PULL-BAR, THIS AREA CANNOT MOUNT ANOTHER COMPONENTS.
 NOTE 3. THE LASER MARKS LOT NO. TO THE POSITION AS SHOWN IN THE FIGURE.
 THE DISPLAY METHOD DEPENDS ON THE FOLLOWING.

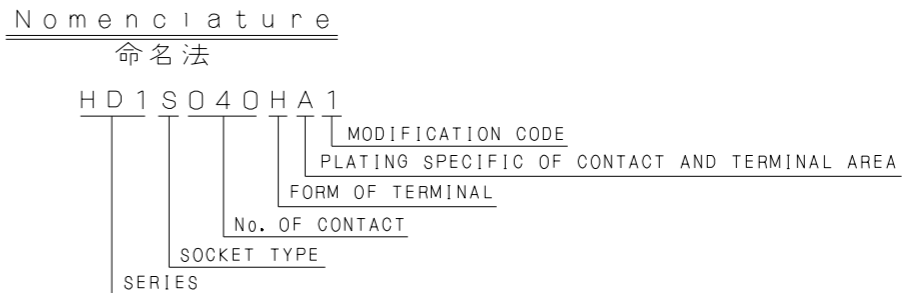
注1. 端子およびホルドダウンの相互のバラツキは0.1mm以内とする。
 注2. プルバー付きプラグを使用の際、この領域は別部品の取り付けを不可とする。
 注3. 図示の位置にロットNo. をレーザー刻印する。表示方法は下記による。



LICENSED BY DAI-ICHI SEIKO CO., LTD.



APPLICABLE P.C.B. DIMENSION (REF.)
適合基板寸法 (参考)



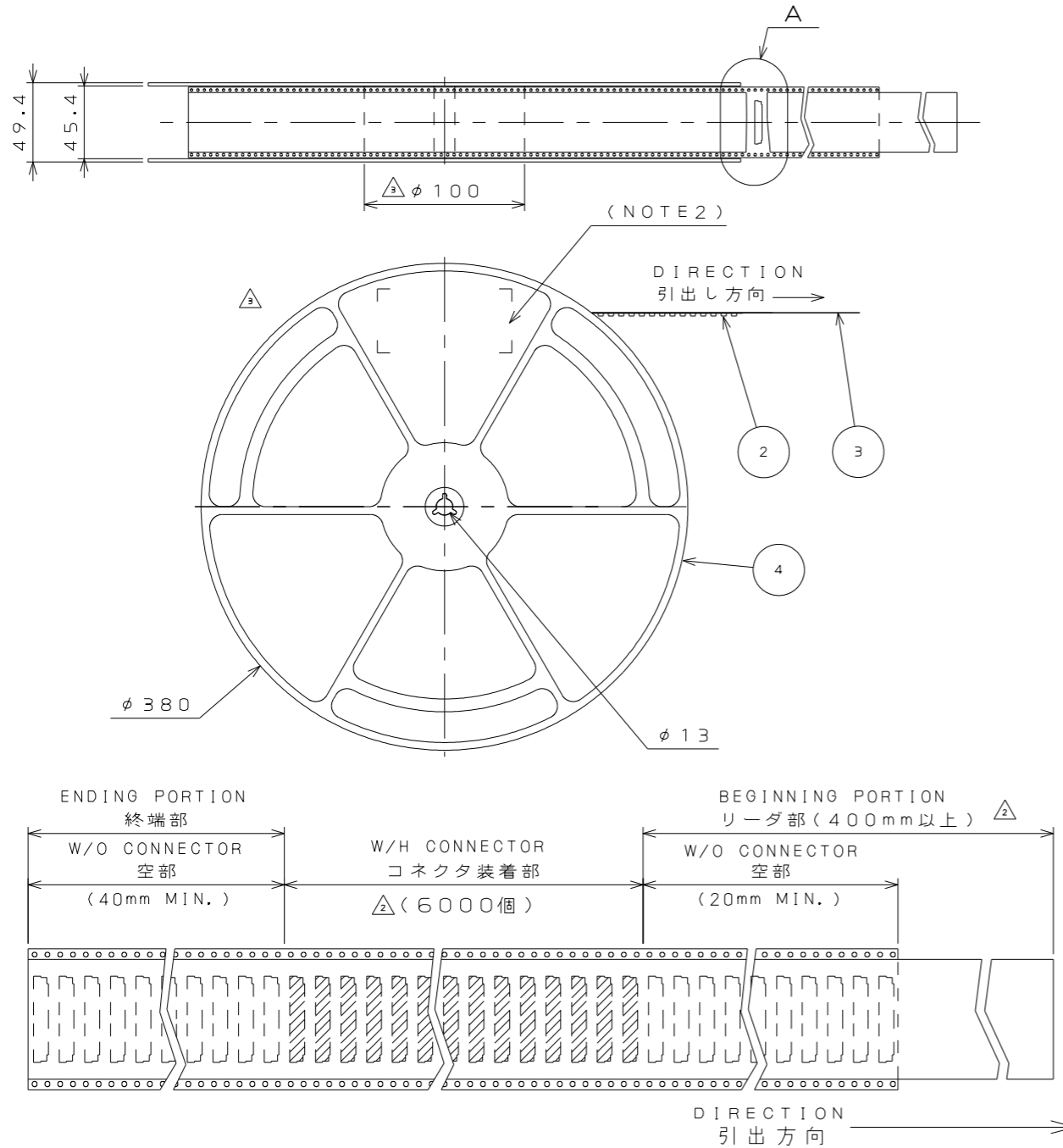
| 符号 NO. | 名称 DESCRIPTION | 個数 QTY. | 材料 MATERIAL | 仕上 FINISH | 備考 REMARKS |
|-----------------------------------------------------------|----------------------|-----------------------------------|-------------------------------------|------------------------------------------------------------------|------------------------------------------------|
| 3 | SHELL シェル | 1 | COPPER ALLOY 銅合金 | GOLD(0.03μm Min.) OVER NICKEL Ni上Auめっき(0.03μm以上) | |
| 2 | INSULATOR インシュレータ | 1 | HEAT RESISTING PLASTIC 耐熱性プラスチック | | COLOR:BLACK 色相:黒 |
| 1 | CONTACT コンタクト | 40 | COPPER ALLOY 銅合金 | CONTACT AREA:GOLD(0.1μmMIN)OVER NICKEL 接触部: Ni上Au(0.1μm以上)めっき | TERMINAL AREA: GOLD(0.03μm Min) OVER NICKEL |
| 仕様書 (SPECIFICATION) JACS-10696 | | 第1版 (ORIGINAL DATE) 7.May.2010 | | 尺度 (SCALE) 5:1 | シリーズ (SERIES) HD1 |
| 一般公差 (GENERAL TOLERANCE) | | 製図 DR. | | 名称 (TITLE) HD1S040HA1 | |
| 寸法 (DIMENSION) | | 担当 CHK. T.NAKAJIMA | | | |
| 角度 (ANGLES) | | 査閲 APPD. T.SHINDOU | | | |
| 単位 (UNIT): mm | | 承認 APPD. M.WATANABE | | | |
| . ±0.8 | | | | 質量 (MASS) | |
| .x ±0.4 | | | | | |
| .xx ±0.1 | | | | | |
| .xxx ± | | | | | |
| 日本航空電子工業株式会社 JAPAN AVIATION ELECTRONICS INDUSTRY, LTD. | | | | | |
| 図面番号 (DRAWING NO.) SJ110381 | | | | | |
| 版数 (VER.) 2 | | | | | |

WISDOM承認 2013/09/25

DCF-C-212H(12.08)

28E011PS

('ON ΘNIMVARD) 台製理図



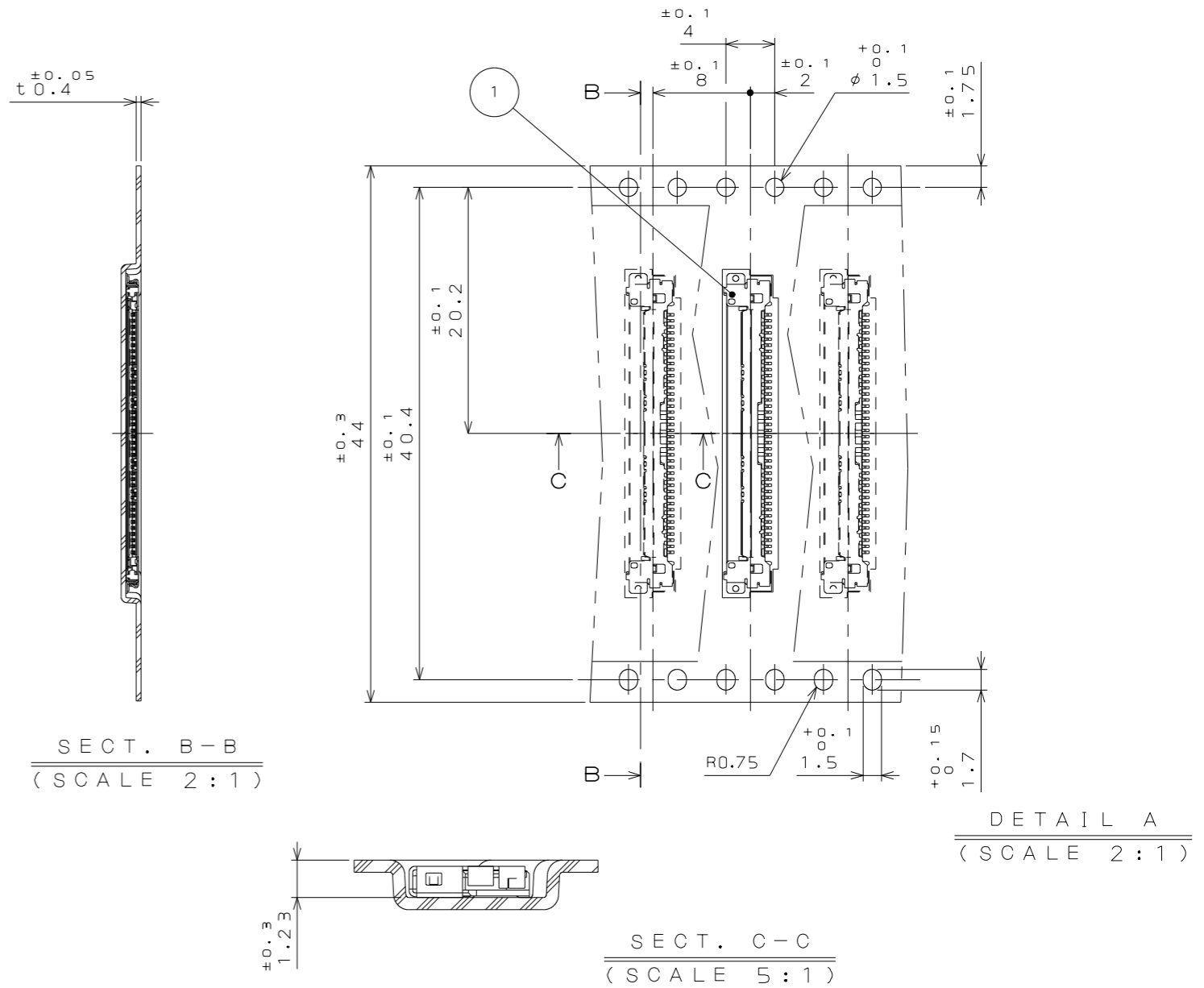
△ NOTE1. SUFFIX "R6000" OF THE PART NUMBER INDICATES THAT 6000 PCS. OF HD1S040HA1 CONNECTORS ARE ACCOMMODATED IN REEL.
 NOTE2. THE SEAL SHOWN IN THE RIGHT IS ATTACHED AT THE LOCATION DESIGNATED, SHOWING ITEM, NUMBER OF CONNECTORS, LOT NUMBER, TAPE WIDTH AND TAPE FEEDING PITCH.
 NOTE3. REFER TO THE DRAWING SJ110381 (HD1S040HA1) FOR THE DIMENSIONS OF THE CONNECTOR.
 NOTE4. REEL FORM MAY DIFFER FROM THE DRAWING.

△ 注1. "HD1S040HA1R6000"は、リールにコネクタを6000個収納した品名を示す。
 注2. 図示の位置に右記のシールを貼り、品名、収納数、ロットNo.及び、テープの幅と送りピッチを記入すること。
 注3. コネクタ寸法は、SJ110381 (HD1S040HA1)を参照のこと。
 注4. 記載図とはリール意匠の詳細が異なる可能性がある。

△ LICENSED BY DAI-ICHI SEIKO CO., LTD.

| COUNTRY OF ORIGIN | |
|-------------------------------|-----------------|
| △ (EX.) 原産国 | |
| 台湾航空電子股份有限公司 MADE IN ***** | |
| 品名 | HD1S040HA1R6000 |
| 収納数 | 6000 個入 製造年月日 |
| 備考 | TB4408 |
| Pb-Free | |
| TAPE WIDTH | FEEDING PITCH |

| 版数 VER. | 年月日 DATE | CN NO. | 変更内容 DESCRIPTION | 製図 DR. | 担当 CHK. | 査閲 APPD. | 承認 APPD. |
|------------|-------------|--------|-----------------------------------|-----------|------------|-------------|-------------|
| 2 | 28.Jun.2010 | 070210 | REVISED QUANTITY AND PART NO. | --- | J.SHINDOU | M.KIMURA | M.WATANABE |
| 3 | 2.Jul.2010 | 070246 | REVISED OUTSIDE OF REEL, ETC. | --- | J.SHINDOU | M.KIMURA | K.IBARAKI |
| 4 | 12.Sep.2013 | 007351 | CHANGED THE LICENSED COMPANY NAME | --- | J.SHINDOU | T.YAMAJI | K.IBARAKI |



| 符号 NO. | 名称 DESCRIPTION | 個数 QTY. | 材料 MATERIAL | 仕上 FINISH | 備考 REMARKS |
|----------------------------|-------------------------|-----------------------------------|-------------------------------------|----------------------|---------------------------------------------------------------------------------------------|
| 4 | REEL リール | --- | PS ポリスチレン | --- | --- |
| 3 | COVER TAPE カバーテープ | --- | POLYESTER ポリエステル | --- | --- |
| 2 | CARRIER TAPE キャリアテープ | --- | PS ポリスチレン | --- | --- |
| 1 | CONNECTOR コネクタ | △ 6000 | --- | --- | HD1S040HA1 SJ110381 |
| 仕様書 (SPECIFICATION) | | 第1版 (ORIGINAL DATE) 7.May.2010 | 尺度 (SCALE) 2:1 | シリーズ (SERIES) HD1 | 日本航空電子工業株式会社 JAPAN AVIATION ELECTRONICS INDUSTRY, LTD. 図面番号 (DRAWING NO.) SJ110382 |
| 公差 (GENERAL TOLERANCE) | | 製図 DR. | 名称 (TITLE) △ HD1S040HA1 R6000 | | |
| 寸法 (DIMENSION) 角度 (ANGLES) | | 担当 CHK. T.NAKAJIMA | 質量 (MASS) | | |
| 単位 (UNIT): mm | | 査閲 APPD. T.SHINDOU | 承認 APPD. M.WATANABE | | |

JAE CONNECTOR DIV. PROPRIETARY. COPYRIGHT (C) 2010. JAPAN AVIATION ELECTRONICS INDUSTRY, LTD.

WISDOM承認 2013/09/25

DOE-C-212H(12.08)

